

Zebra®

Xi4™/RXi4™

Benutzerhandbuch



© 2013 ZIH Corp. Die Urheberrechte für dieses Handbuch und die darin beschriebene Software und/oder Firmware des Druckers liegen bei ZIH Corp. und den Lizenzgebern von Zebra. Die unbefugte Vervielfältigung dieses Handbuchs bzw. der im Drucker enthaltenen Software und/oder Firmware wird sowohl straf- als auch zivilrechtlich verfolgt und kann entsprechend den im jeweiligen Land geltenden Gesetzen und Rechtsvorschriften mit schweren Geldstrafen und/oder Freiheitsstrafen geahndet werden. Urheberrechtsverletzungen werden zivilrechtlich verfolgt.

Dieses Produkt enthält möglicherweise ZPL[®]-, ZPL II[®]- und ZebraLink[™]-Programme; Element Energy Equalizer[®] Circuit; E³[®] und Monotype Imaging-Schriftarten. Software © ZIH Corp. Alle Rechte weltweit vorbehalten.

ZebraLink und alle Produktnamen und -nummern sind Marken und Zebra, das Zebra-Logo, ZPL, ZPL II, Element Energy Equalizer Circuit und E³ Circuit sind eingetragene Marken der ZIH Corp. Alle Rechte weltweit vorbehalten.

AS/400 ist eine eingetragene Marke der International Business Machines Corporation in den USA und/oder in anderen Ländern.

Alle übrigen Markennamen, Produktnamen oder Marken sind Eigentum der jeweiligen Markeninhaber. Zusätzliche Informationen zu Marken finden Sie auf der dem Produkt beigelegten CD unter „Marken“.

Urheberrechtshinweis Dieses Handbuch enthält urheberrechtlich geschützte Informationen von Zebra Technologies Corporation und ihren Tochtergesellschaften („Zebra Technologies“). Es ist ausschließlich als Informationsquelle und zur Verwendung durch diejenigen vorgesehen, die das hierin beschriebene Gerät bedienen und warten. Diese urheberrechtlich geschützten Informationen dürfen nicht ohne ausdrückliche schriftliche Zustimmung von Zebra Technologies Corporation verwendet, reproduziert oder zu jedwedem Zweck an Dritte weitergegeben werden.

Produktverbesserungen Es gehört zur Strategie von Zebra Technologies Corporation, die eigenen Produkte ständig zu verbessern. Alle technischen Daten und Modelle können ohne Vorankündigung geändert werden.

Haftungsausschluss Zebra Technologies Corporation ist bemüht sicherzustellen, dass die vom Unternehmen veröffentlichten technischen Spezifikationen und Handbücher korrekt sind. Dennoch können Fehler nicht völlig ausgeschlossen werden. Zebra Technologies Corporation behält sich vor, solche Fehler zu korrigieren, und übernimmt keinerlei Haftung für eventuelle Folgeschäden.

Haftungsbeschränkung Keinesfalls können Zebra Technologies Corporation oder andere an der Entwicklung, Herstellung und Lieferung des Produkts (einschließlich Hardware und Software) beteiligte Dritte für jedwede Schäden haftbar gemacht werden (einschließlich, aber nicht beschränkt auf Schäden aus Verlust geschäftlichen Gewinns, Arbeitsunterbrechung oder Verlust von Geschäftsinformationen), die in Zusammenhang mit dem Gebrauch, den Folgen des Gebrauchs oder mit Fehlern des Produkts entstehen, selbst dann nicht, wenn durch Zebra Technologies Corporation auf die Möglichkeit solcher Schäden hingewiesen wurde. In einigen Rechtssystemen ist das Einschränken bzw. Ausschließen der Haftung für zufällige Schäden oder Folgeschäden nicht erlaubt, sodass die obige Beschränkung bzw. der obige Ausschluss möglicherweise auf Sie nicht zutrifft.



Konformitätserklärung

Wir haben zur Kenntnis genommen, dass die Zebra-Drucker der

Xi4™-Serie

110Xi4™, R110Xi4™, 140Xi4™, 170Xi4™, 220Xi4™

hergestellt von:

Zebra Technologies Corporation

333 Corporate Woods Parkway

Vernon Hills, Illinois 60061-3109 USA

nachweislich den anwendbaren technischen FCC-Normen

für die private, berufliche, gewerbliche und industrielle Nutzung entsprechen,

sofern keine unautorisierten Änderungen an den Geräten vorgenommen
und die Geräte ordnungsgemäß gewartet und betrieben werden.

Konformitätsangaben

Erklärung zur Übereinstimmung mit den FCC-Vorschriften

Dieses Gerät entspricht den Vorschriften von Abschnitt 15 der FCC-Vorschriften. Zum Betreiben des Geräts müssen die folgenden beiden Bedingungen erfüllt sein:

1. Dieses Gerät darf keine elektrischen Störungen verursachen, und
2. das Gerät muss den Empfang elektrischer Störungen tolerieren, auch solcher Störungen, die zu unerwünschtem Betriebsverhalten führen können.

Der Benutzer wird ausdrücklich darauf hingewiesen, dass jegliche Veränderungen oder Neuerungen, die ohne die ausdrückliche Genehmigung von Zebra Technologies Corporation vorgenommen werden, zum Erlöschen der Betriebserlaubnis führen können. Zur Einhaltung der FCC-Vorschriften muss dieser Drucker mit abgeschirmten Kommunikationskabeln betrieben werden.

FCC-Erklärung zur Strahlenbelastung (für Drucker mit RFID-Codiereinheiten)

Das Gerät entspricht den FCC-Grenzwerten für Strahlenbelastung, die für nicht kontrollierte Umgebungen festgelegt sind. Das Gerät muss so aufgestellt und betrieben werden, dass der Mindestabstand zwischen der Strahlungsquelle und Ihrem Körper 20 cm beträgt.

Dieses Sendeteil darf nicht zusammen mit anderen Antennen oder Sendern aufgestellt bzw. betrieben werden.

Konformität für Kanada

This Class B digital apparatus complies with Canadian ICES-003. (Dieses digitale Gerät der Klasse B erfüllt alle Anforderungen der Canadian Interference-Causing Equipment Regulations [ICES-003]).

Cet appareil numérique de la classe B est conforme à la norme NMB-003 du Canada.

Inhalt



Konformitätserklärung	3
Konformitätsangaben	4
Informationen zu diesem Dokument	9
Zielgruppe des Handbuchs	10
Aufbau des Handbuchs	10
Typografische Konventionen	11
1 • Einführung	13
Druckerkomponenten	14
Bedienfeld	15
2 • Einrichten des Druckers	19
Vorbereitende Schritte	20
Handhabung des Druckers	21
Auspacken und Prüfen des Druckers	21
Lagerung des Druckers	21
Versand des Druckers	21
Auswählen eines Aufstellungsorts für den Drucker	22
Standfläche	22
Angemessene Betriebsbedingungen	22
Freiraum	22
Datenquelle	22
Stromquelle	22
Auswählen einer Datenkommunikationsschnittstelle	23
Datenkabel und WLAN-Karten	27
Anschließen des Druckers an das Stromnetz	28
Netzkabelspezifikationen	29
Anbringen der Tastaturabdeckung am Bedienfeld	30

Medientypen	31
Farbbandübersicht	33
Anwendung von Farbbändern	33
Beschichtete Seite des Farbbands	33
3 • Druckerbetrieb	35
Druckmodi und Druckeroptionen	36
Druckmodusbeschreibung und Druckeranforderungen	36
Medienführung	37
Vorbereiten der Medien zum Einlegen	39
Einlegen von Medien im Abreißmodus	44
Einlegen von Medien im Spendemodus	48
Einlegen von Medien im Schneidemodus	55
Einlegen von Medien im Aufwickelmodus	60
Entfernen des Trägermaterials von der Aufwickelspule	67
Einlegen des Farbbandes	69
Entfernen des verbrauchten Farbbandes	74
Kalibrieren des Druckers	76
Justieren des Durchlichtsensors (Mediensensor)	78
Oberteil des Mediensensors	78
Unterteil des Mediensensors	81
Druckanpassung des Druckkopfes und Änderung der Hebelposition	82
Anpassung der Hebelposition	82
Druckanpassung des Druckkopfes	83
4 • Konfiguration	85
Setup-Modus	86
Aufrufen und Verwenden des Setup-Modus	86
Beenden des Setup-Modus	87
Ändern von passwortgeschützten Parametern	88
Standardwert des Passworts	88
Deaktivieren der Passwortschutzfunktion	88
Drucken von Konfigurationsetiketten	89
Drucken von Netzwerk-Konfigurationsetiketten	90
Standard-Bedienfeldparameter	91
Zusätzliche Bedienfeldparameter	119
5 • Reguläre Wartung	121
Auswechseln von Druckerkomponenten	122
Bestellen von Ersatzteilen	122
Recyceln von Druckerkomponenten	122
Schmiermittel	122

Reinigungsplan und -verfahren	123
Reinigen der Außenflächen	124
Reinigen des Medienfachs	124
Reinigen des Druckkopfes und der Auflagewalze	124
Reinigen der Sensoren	127
Reinigen der Klemmplatte	130
Reinigen der Schneidevorrichtung	136
Auswechseln der Sicherung	137
6 • Fehlerbehebung	139
Prüflisten zur Fehlerbehebung	140
Fehlermeldungen auf der LCD-Anzeige	141
Probleme mit der Druckqualität	148
Kalibrierungsprobleme	152
Kommunikationsprobleme	153
Farbbandprobleme	155
RFID-Probleme	156
Sonstige Druckerprobleme	159
Drucker-Diagnose	161
POST-Selbsttest	161
Selbsttest mit CANCEL	162
Selbsttest mit PAUSE	163
Selbsttest mit FEED	164
Selbsttest mit FEED und PAUSE	169
Kommunikationsdiagnostetest	170
Sensorprofil	171
7 • Spezifikationen	173
Leistungsmerkmale	174
Standardleistungsmerkmale	174
Optionale Leistungsmerkmale	174
Zebra Programming Language (ZPL, Zebra-Programmiersprache)	175
Barcodes	175
Allgemeine Spezifikationen	176
Gerätedaten	176
Elektrische Daten	176
Umgebungsbedingungen für Betrieb und Lagerung	176
Druckspezifikationen nach Modell	177
110Xi4 und R110Xi4	177
140Xi4, 170Xi4 und 220Xi4	178
Farbband-Spezifikationen	179
110Xi4 und R110Xi4	179
140Xi4, 170Xi4 und 220Xi4	179

Druckmedien-Spezifikationen	180
110Xi4 und R110Xi4	180
Druckermodelle 140Xi4, 170Xi4 und 220Xi4	181
Endbenutzerlizenzvertrag	183
Glossar	191
Index	195

Informationen zu diesem Dokument



Dieser Abschnitt enthält Kontaktadressen, Informationen zum Aufbau des Handbuchs sowie Verweise auf Zusatzdokumente.

Inhalt

Zielgruppe des Handbuchs	10
Aufbau des Handbuchs	10
Typografische Konventionen	11

Zielgruppe des Handbuchs

Die Zielgruppe dieses Benutzerhandbuchs sind Personen, die reguläre Wartungsarbeiten oder Upgrades am Drucker ausführen oder eventuell auftretende Probleme beheben müssen.

Aufbau des Handbuchs

Das Benutzerhandbuch ist in die folgenden Abschnitte gegliedert:

Abschnitt	Beschreibung
<i>Einführung auf Seite 13</i>	In diesem Abschnitt finden Sie einen allgemeinen Überblick über den Drucker und seine Komponenten.
<i>Einrichten des Druckers auf Seite 19</i>	Dieser Abschnitt behandelt Aufgaben und Fragen, die Sie erledigen bzw. klären müssen, bevor Sie Ihren Drucker bestücken und kalibrieren können.
<i>Druckerbetrieb auf Seite 35</i>	In diesem Abschnitt werden die Verfahren zum Bestücken und Kalibrieren des Druckers beschrieben.
<i>Konfiguration auf Seite 85</i>	Dieser Abschnitt behandelt die Bedienfeldparameter, mit denen der Drucker für den Betrieb konfiguriert wird.
<i>Reguläre Wartung auf Seite 121</i>	In diesem Abschnitt finden Sie Verfahren zur regelmäßigen Reinigung und Wartung.
<i>Fehlerbehebung auf Seite 139</i>	Dieser Abschnitt beinhaltet Informationen zu Fehlern, die Sie möglicherweise beheben müssen. Es werden dazu verschiedene Diagnosetests beschrieben.
<i>Spezifikationen auf Seite 173</i>	In diesem Abschnitt werden die Leistungsmerkmale und technischen Daten des Druckers beschrieben.
<i>Glossar auf Seite 191</i>	In dem Glossar finden Sie Definitionen zu allgemeinen Begriffen.

Typografische Konventionen

Im gesamten Dokument gelten für die Darstellung und Hervorhebung bestimmter Informationen die folgenden Konventionen:

Unterschiedliche Farben (nur in Onlineversion) Querverweise enthalten Links, über die Sie zu anderen Abschnitten des Handbuchs gelangen. Wenn das Handbuch online im PDF-Format aufgerufen wird, können Sie auf die [blau hervorgehobenen](#) Querverweise klicken, um direkt zum Erklärungstext zu wechseln.

Beispiele für die LCD-Anzeige Text, der auf der LCD-Anzeige des Druckers erscheint, wird in der Schriftart **Bubledot ICG** dargestellt.

Beispiele für Befehlszeileneingaben: Alle Beispiele für Befehlszeileneingaben werden in der Schriftart `Courier New` dargestellt. Beispiel: Geben Sie `ZTools` ein, um nach der Installation die Skripte im Verzeichnis `bin` aufzurufen.

Dateien und Verzeichnisse Datei- und Ordernamen werden in der Schriftart `Courier New` dargestellt. Beispiel: die Datei `Zebra<Versionsnummer>.tar` und das Verzeichnis `/root`.

Verwendete Symbole



Achtung • Warnung vor elektrostatischen Entladungen.



Achtung • Warnung vor der Gefahr eines Stromschlags.



Achtung • Warnung, dass hohe Temperaturen zu Verbrennungen führen können.



Achtung • Hinweis, dass ein falsch oder nicht ausgeführter Vorgang zu Verletzungen führen kann.

Achtung • (Ohne Symbol) Hinweis, dass ein falsch oder nicht ausgeführter Vorgang Beschädigungen der Hardware zur Folge haben kann.



Wichtiger Hinweis • Hinweis auf Informationen, die zum Ausführen eines beschriebenen Schrittes wichtig sind.



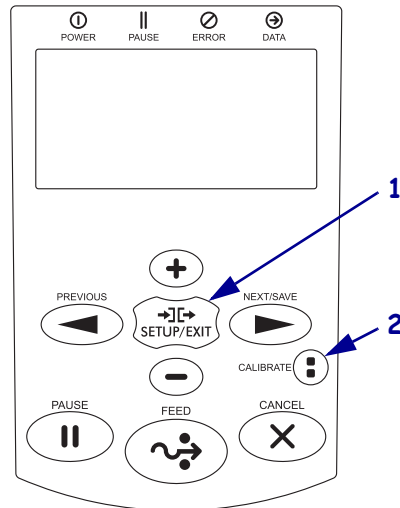
Hinweis • Informationen, die wichtige Aspekte im Haupttext unterstreichen oder zusätzlich erläutern.



Beispiel • Ein Beispiel oder Szenario zur Veranschaulichung der Erklärungen in einem Abschnitt.

Abbildungslegende Eine Legende wird verwendet, wenn Teile einer Abbildung beschriftet und beschrieben werden müssen. Die Beschriftungen und Erklärungen sind in der Tabelle unter der Abbildung enthalten. In [Abbildung 1](#) ist ein Beispiel dargestellt.

Abbildung 1 • Beispielabbildung mit Legende



1	Taste SETUP/EXIT (Setup aufrufen/beenden)
2	CALIBRATE (Kalibrieren)-Taste



Einführung

In diesem Abschnitt finden Sie einen allgemeinen Überblick über den Drucker und seine Komponenten.

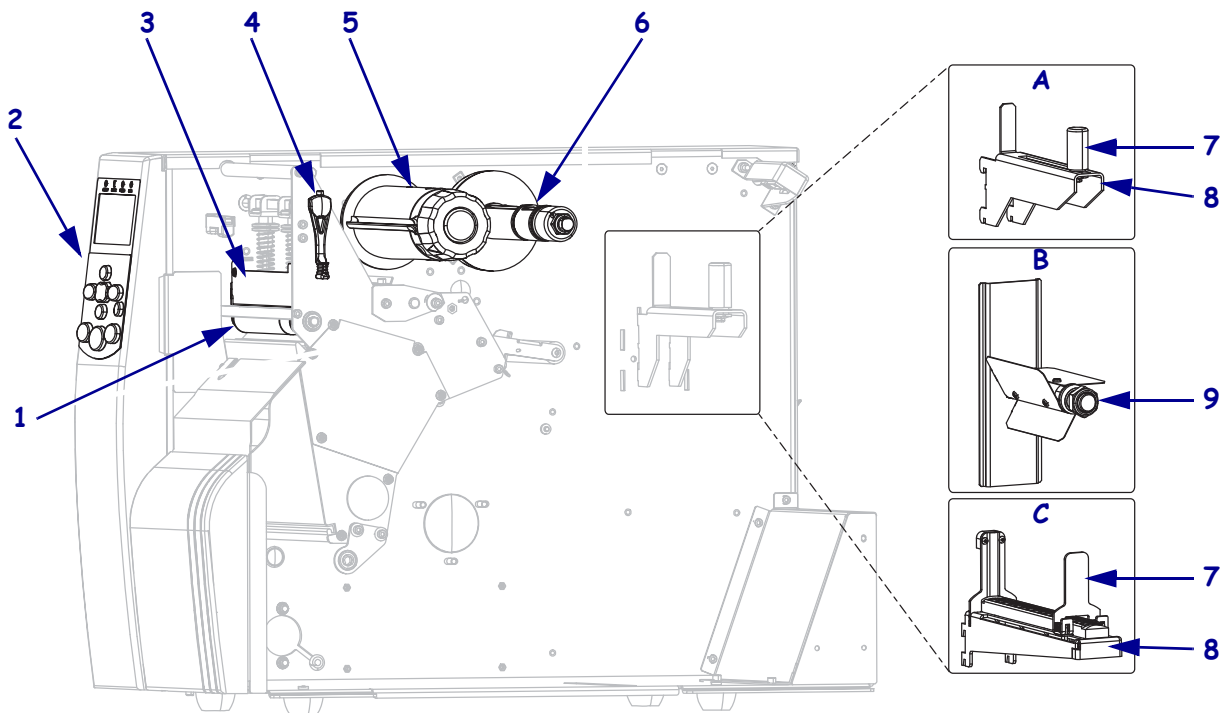
Inhalt

Druckerkomponenten.....	14
Bedienfeld	15

Druckerkomponenten

In **Abbildung 2** sind die Standardkomponenten innerhalb des Medienfachs Ihres Druckers dargestellt. Ihr Drucker sieht abhängig vom Druckermodell und den eingebauten Komponenten möglicherweise etwas anders aus. Machen Sie sich mit diesen Komponenten vertraut, bevor Sie mit der Druckereinrichtung beginnen.

Abbildung 2 • Druckerkomponenten



1	Auflagewalze
2	Bedienfeld
3	Druckkopfeinheit
4	Hebel zum Öffnen des Druckkopfes
5	Farbband-Aufwickelspule
6	Farbband-Vorratsspule

7	Führung für die Medienzufuhr*
8	Halterung für die Medienzufuhr*
9	Medienspule*
A	Nur bei den Modellen 110Xi4/R110Xi4 200 dpi und 300 dpi.
B	Nur bei den Modellen 110Xi4/R110Xi4 600 dpi.
C	Bei allen anderen Xi4-Modellen.

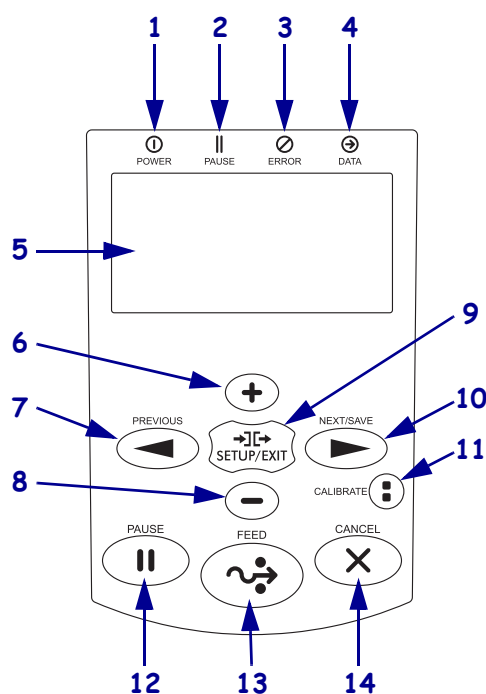
* Je nach Druckermodell. Siehe A, B oder C.

Bedienfeld

Alle Steuer- und Anzeigeelemente für den Drucker befinden sich auf dem Bedienfeld (Abbildung 3).

- Die **LCD-Anzeige des Bedienfelds** zeigt den Betriebsstatus und die Druckerparameter an.
- Die **Bedienfeldtasten** werden dazu benutzt, die Druckerfunktionen zu kontrollieren und Parameter festzulegen.
- Die **Bedienfeldanzeigen (LEDs)** zeigen den Betriebsstatus des Druckers an, oder sie geben an, welche Bedienfeldtasten aktiv sind.

Abbildung 3 • Position der Tasten und Anzeigen auf dem Bedienfeld



1	Power-LED (Netzanzeige)	Leuchtet, wenn der Drucker eingeschaltet ist.	
2	PAUSE-LED	Leuchtet, wenn der Drucker inaktiv ist.	
3	Error-LED (Fehler)	Aus	Normalbetrieb – keine Druckerfehler.
		Blinkanzeige	Ein Druckerfehler ist aufgetreten. Weitere Informationen finden Sie in der LCD-Anzeige.
4	Data-LED (Daten)	Aus	Normalbetrieb. Es werden keine Daten empfangen oder verarbeitet.
		Ein	Im Drucker werden Daten verarbeitet bzw. gedruckt. Es werden keine Daten empfangen.
		Schnelles Blinken	Der Drucker empfängt Daten vom Host-Computer oder sendet Statusinformationen an den Host-Computer.

5	LCD-Anzeige	<p>Die LCD-Anzeige des Bedienfelds funktioniert in den verschiedenen Druckermodi unterschiedlich.</p> <ul style="list-style-type: none"> • Im Betriebsmodus zeigt die LCD-Anzeige den Status des Druckers an, manchmal auch in Verbindung mit einer Bedienfeldanzeige. • Im Pausemodus stoppt der Drucker zeitweise das Drucken. • Im Setup-Modus können Sie die LCD-Anzeige des Bedienfelds dazu verwenden, Druckerparameter anzuzeigen oder zu verändern (siehe <i>Standard-Bedienfeldparameter auf Seite 91</i>). • Im Fehlermodus zeigt die LCD-Anzeige möglicherweise eine Warn- oder Fehlermeldung an (siehe <i>Fehlermeldungen auf der LCD-Anzeige auf Seite 141</i>).
6	PLUS (+)	<p>Ändert die Parameterwerte. Mithilfe dieser Taste können Sie Werte erhöhen, Fragen mit „Ja“ beantworten, Auswahldurchläufe ausführen oder Werte bei der Eingabe des Druckerpasswortes ändern.</p>
7	PREVIOUS (Zurück)	<p>Wenn sich der Drucker im Setup-Modus befindet, wird mit dieser Taste der vorherige Parameter auf der LCD-Anzeige aufgerufen. Halten Sie die Taste gedrückt, um einen schnellen Bildlauf durchzuführen.</p>
8	MINUS (-)	<p>Ändert die Parameterwerte. Mithilfe dieser Taste können Sie Werte verringern, Fragen mit „Nein“ beantworten, Auswahldurchläufe ausführen oder die Cursorposition bei der Eingabe des Druckerpasswortes ändern.</p>
9	SETUP/EXIT (Setup aufrufen/ beenden)	<p>Mithilfe dieser Taste wird der Setup-Modus aufgerufen und beendet.</p>
10	NEXT/SAVE (Weiter/ Speichern)	<ul style="list-style-type: none"> • Wenn sich der Drucker im Setup-Modus befindet, wird mit dieser Taste der nächste Parameter auf der LCD-Anzeige aufgerufen. Halten Sie die Taste gedrückt, um einen schnellen Bildlauf durchzuführen. • Beim Beenden des Setup-Modus werden alle Änderungen gespeichert, die Sie bei der Konfiguration und Kalibrierung vorgenommen haben.
11	CALIBRATE (Kalibrieren)	<p>Kalibriert für den Drucker folgende Werte:</p> <ul style="list-style-type: none"> • Medienlänge • Medientyp (Endlos- oder Einzeletiketten) • Druckmethode (direkter Thermodruck oder Thermotransferdruck) • Sensorwerte
12	PAUSE	<p>Mithilfe dieser Taste unterbrechen Sie den Betrieb des Druckers und starten ihn erneut oder löschen Fehlermeldungen bzw. die LCD-Anzeige.</p> <ul style="list-style-type: none"> • Wenn sich der Drucker im Leerlauf befindet, geht er sofort in den Pausemodus über. • Falls der Drucker gerade druckt, wird das Etikett fertig gedruckt, bevor der Drucker anhält.
13	FEED (Vorschub)	<p>Bei jedem Drücken der Taste zieht der Drucker jeweils ein leeres Etikett ein.</p> <ul style="list-style-type: none"> • Wenn sich der Drucker im Leerlauf befindet oder angehalten wurde, wird das Etikett sofort eingezogen. • Falls der Drucker gerade druckt, wird das Etikett nach dem Drucken eingezogen.

14	CANCEL (Abbrechen)	<p>Bricht Druckjobs ab, wenn der Drucker angehalten wird.</p> <p>Wenn Sie einmal CANCEL drücken, geschieht Folgendes:</p> <ul style="list-style-type: none">• Der laufende Druck eines Etikettenformats wird abgebrochen.• Wenn gerade kein Etikettenformat gedruckt wird, wird der Druck des nächsten Etikettenformats abgebrochen.• Wenn sich keine Etikettenformate in der Warteschleife befinden, bleibt das Drücken der Taste CANCEL wirkungslos. <p>Wenn Sie die Taste CANCEL gedrückt halten, wird der gesamte Druckerspeicher für Etikettenformate geleert. Sobald die Formate gelöscht sind, erlischt die DATA-Leuchte.</p>
----	-----------------------	--



Einrichten des Druckers

Dieser Abschnitt behandelt Aufgaben und Fragen, die Sie erledigen bzw. klären müssen, bevor Sie Ihren Drucker bestücken und kalibrieren können.

Inhalt

Vorbereitende Schritte	20
Handhabung des Druckers	21
Auspacken und Prüfen des Druckers	21
Lagerung des Druckers	21
Versand des Druckers	21
Auswählen eines Aufstellungsorts für den Drucker	22
Standfläche	22
Angemessene Betriebsbedingungen	22
Freiraum	22
Datenquelle	22
Stromquelle	22
Auswählen einer Datenkommunikationsschnittstelle	23
Datenkabel und WLAN-Karten	27
Anschließen des Druckers an das Stromnetz	28
Netzkabelspezifikationen	29
Medientypen	31
Farbbandübersicht	33
Anwendung von Farbbändern	33
Beschichtete Seite des Farbbands	33

Vorbereitende Schritte

Konsultieren Sie die Prüfliste, und arbeiten Sie sie schrittweise ab, bevor Sie mit der Einrichtung des Druckers beginnen oder diesen in Betrieb nehmen.

- Packen Sie den Drucker aus, und prüfen Sie die Ware.** Haben Sie den Drucker ausgepackt und auf mögliche Beschädigungen untersucht? Wenn das nicht der Fall ist, informieren Sie sich unter [Auspacken und Prüfen des Druckers auf Seite 21](#).
- Wählen Sie einen Standort aus.** Haben Sie einen geeigneten Platz gefunden, an dem der Drucker aufgestellt werden soll? Wenn das nicht der Fall ist, informieren Sie sich unter [Auswählen eines Aufstellungsorts für den Drucker auf Seite 22](#).
- Verbinden Sie den Drucker mit einer Datenquelle.** Wissen Sie, wie der Drucker mit der Datenquelle (in der Regel ein Computer) verbunden wird? Weitere Informationen finden Sie unter [Auswählen einer Datenkommunikationsschnittstelle auf Seite 23](#).
- Schließen Sie das Netzkabel an.** Haben Sie das richtige Netzkabel für den Drucker? Wenn Sie sich nicht sicher sind, informieren Sie sich unter [Netzkabelspezifikationen auf Seite 29](#). Informationen zum Anschließen des Netzkabels und zum Anschluss des Druckers an das Stromnetz finden Sie unter [Anschließen des Druckers an das Stromnetz auf Seite 28](#).
- Wählen Sie ein Druckmedium aus.** Eignet sich das vorliegende Medium für die beabsichtigte Anwendung? Wenn Sie sich nicht sicher sind, informieren Sie sich unter [Medientypen auf Seite 31](#).
- Wählen Sie das Farbband aus.** Wird ein bestimmtes Farbband benötigt, und ist es bei Bedarf vorrätig? Wenn Sie sich nicht sicher sind, informieren Sie sich unter [Farbbandübersicht auf Seite 33](#).

Handhabung des Druckers

In diesem Abschnitt wird die Handhabung des Druckers beschrieben.

Auspacken und Prüfen des Druckers

Packen Sie den Drucker gleich nach der Zustellung aus, und überprüfen Sie ihn auf Transportschäden.

- Heben Sie das gesamte Verpackungsmaterial auf.
- Überprüfen Sie alle Außenflächen auf Beschädigungen.
- Heben Sie die Medienklappe an, und überprüfen Sie das Medienfach auf Beschädigung der Komponenten.

Falls Sie beim Überprüfen Transportschäden entdecken:

- Benachrichtigen Sie sofort das Logistikunternehmen, und reichen Sie einen Schadensbericht ein.
- Bewahren Sie das gesamte Verpackungsmaterial zur Inspektion durch das Logistikunternehmen auf.
- Benachrichtigen Sie Ihren autorisierten Zebra-Händler.



Wichtiger Hinweis • Zebra Technologies Corporation ist nicht verantwortlich für Schäden, die auf den Versand des Geräts zurückzuführen sind, und die Reparatur solcher Schäden ist nicht im Garantiumfang enthalten.

Lagerung des Druckers

Falls Sie den Drucker nicht sofort in Betrieb nehmen, packen Sie ihn wieder in die Originalverpackung ein. Sie können den Drucker unter den in [Tabelle 1](#) beschriebenen Bedingungen lagern.

Tabelle 1 • Lagertemperatur und -luftfeuchtigkeit

Temperatur	Relative Luftfeuchtigkeit
-40 bis 60 °C (-40 bis 140 °F)	5 bis 85 %, nicht kondensierend

Versand des Druckers

Falls Sie den Drucker versenden müssen:

- Schalten Sie den Drucker aus (Schalter auf **O**), und entfernen Sie alle Kabel.
- Entfernen Sie alle Medien, Farbbänder und losen Objekte aus dem Druckerinneren.
- Schließen Sie den Druckkopf.
- Verpacken Sie den Drucker vorsichtig im Originalkarton oder einem anderen geeigneten Karton, um Beschädigungen auf dem Transportweg zu vermeiden. Sie können bei Zebra einen Versandkarton kaufen, falls die Originalverpackung verloren gegangen ist oder zerstört wurde.

Auswählen eines Aufstellungsorts für den Drucker

Beachten Sie Folgendes, wenn Sie einen geeigneten Platz für Ihren Drucker auswählen.

Standfläche

Wählen Sie für den Drucker und gegebenenfalls auch für weitere Geräte (z. B. Computer) eine feste, ebene Standfläche mit ausreichender Größe und Stabilität aus. Dazu eignen sich Tische, Arbeitsplatten, Schreibtische oder Rolltische. Die Gewichts- und Maßangaben des Druckers finden Sie unter [Allgemeine Spezifikationen auf Seite 176](#).

Angemessene Betriebsbedingungen

Dieser Drucker wurde so konstruiert, dass die Umgebungsbedingungen und die elektrischen Bedingungen sehr vielseitig sein können, sodass er auch in einem Lager und einer Fabrikhalle funktioniert. Weitere Informationen zu den erforderlichen Bedingungen finden Sie unter [Allgemeine Spezifikationen auf Seite 176](#).

[Tabelle 2](#) zeigt die Anforderungen an die Temperatur und an die relative Luftfeuchtigkeit, die für den Betrieb des Druckers notwendig sind.

Tabelle 2 • Betriebstemperatur und -luftfeuchtigkeit

Modus	Temperatur	Relative Luftfeuchtigkeit
Thermotransferdruck	5 bis 40 °C (41 bis 104 °F)	20 bis 85 %, nicht kondensierend
Direkter Thermodruck	0 bis 40 °C (32 bis 104 °F)	20 bis 85 %, nicht kondensierend

Freiraum

Es sollte genug Platz um den Drucker herum vorhanden sein, damit Sie die Medienklappe öffnen können. Um die richtige Belüftung und Kühlung zu ermöglichen, lassen Sie an allen Seiten des Druckers einen Freiraum.



Achtung • Platzieren Sie kein Füll- oder Polstermaterial hinter oder unter dem Drucker, weil dies den Luftstrom begrenzt und dazu führen könnte, dass der Drucker überhitzt wird.

Datenquelle

Falls der Drucker entfernt von der Datenquelle (z. B. ein Computer) aufgestellt wird, muss der ausgewählte Standort über die geeigneten Verbindungen zu dieser Datenquelle verfügen. Weitere Informationen zu den Typen der Kommunikationsschnittstellen und deren Einschränkungen finden Sie unter [Auswählen einer Datenkommunikationsschnittstelle auf Seite 23](#).

Stromquelle

Stellen Sie den Drucker nahe einer Steckdose auf, die leicht zugänglich ist.

Auswählen einer Datenkommunikationsschnittstelle

Tabelle 3 enthält grundlegende Informationen über Datenkommunikationsschnittstellen, mit denen Sie den Drucker an einen Computer anschließen können. Sie können jegliche verfügbare Datenkommunikationsschnittstelle nutzen, um Etikettenformate an den Drucker zu senden. Wählen Sie eine Schnittstelle, die sowohl von Ihrem Drucker als auch von Ihrem Computer oder Ihrem lokalen Netzwerk (LAN) unterstützt wird.

In **Tabelle 3** wird außerdem beschrieben, wie die verschiedenen Datenkabeltypen an den Drucker und den Computer angeschlossen werden. Die Position der Anschlüsse auf der Rückseite Ihres Computers kann von der Beispieldarstellung in diesem Abschnitt abweichen.

Achtung • Stellen Sie sicher, dass der Drucker ausgeschaltet ist (Position **O**), bevor Sie Datenkommunikationskabel anschließen. Das Anschließen eines Datenkommunikationskabels in eingeschaltetem Zustand (Position **I**) kann den Drucker beschädigen.

Tabelle 3 • Datenkommunikationsschnittstellen

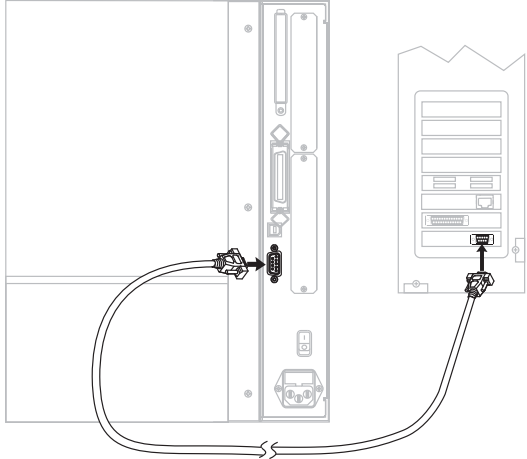
Schnittstelle	Standard oder optional	Beschreibung
RS-232 (seriell)	Standard	<p>Anforderungen und Einschränkungen</p> <ul style="list-style-type: none"> • Maximale Kabellänge: 15,24 m (50 Fuß). • Die Druckerparameter müssen ggf. an den Hostcomputer angepasst werden. • Für den Anschluss eines Standardmodemkabels an den Drucker benötigen Sie einen Nullmodemadapter. <hr/> <p>Anschlüsse und Konfiguration Die Baudrate, die Anzahl der Daten und Stoppbits, die Parität und die XON/XOFF- oder DTR-Steuerung müssen mit denen des Hostcomputers übereinstimmen. Informationen zum Anzeigen oder Ändern dieser Parameter finden Sie unter <i>Standard-Bedienfeldparameter auf Seite 91</i>.</p> <div style="text-align: center;">  </div>

Tabelle 3 • Datenkommunikationsschnittstellen (Forts.)

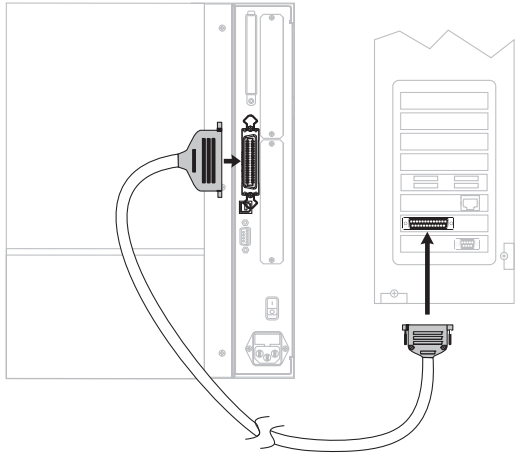
Schnittstelle	Standard oder optional	Beschreibung
IEEE 1284 (bidirektional, parallel)	Standard	<p>Anforderungen und Einschränkungen</p> <ul style="list-style-type: none"> • Maximale Kabellänge: 3 m (10 Fuß). • Empfohlene Kabellänge: 1,83 m (6 Fuß). • Für die Anpassung an den Hostcomputer ist keine Änderung der Druckerparameter erforderlich. <hr/> <p>Anschlüsse und Konfiguration Es ist keine zusätzliche Konfiguration erforderlich. Dieser Anschluss am Drucker wird von einem Ethernet-Druckserver (falls installiert) übernommen bzw. gesteuert.</p> 

Tabelle 3 • Datenkommunikationsschnittstellen (Forts.)

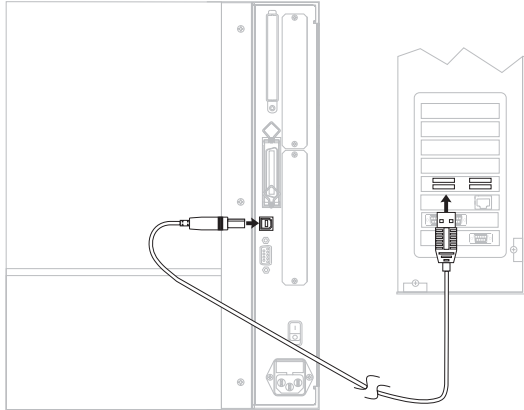
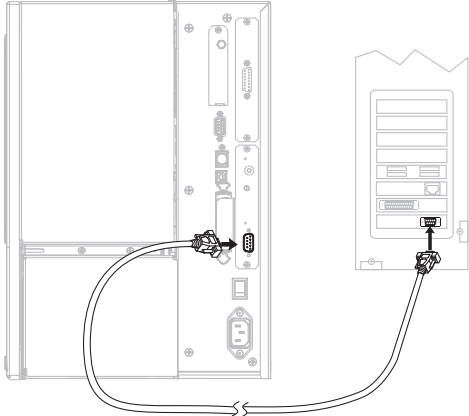

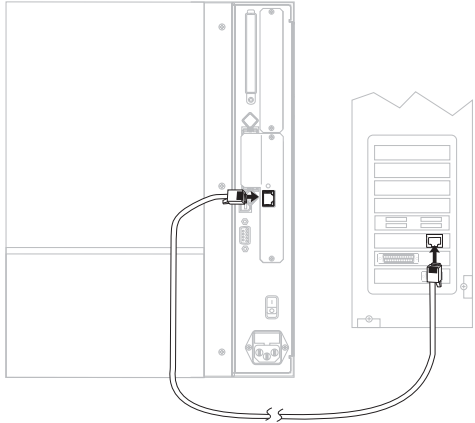

Schnittstelle	Standard oder optional	Beschreibung
USB	Standard	<p>Anforderungen und Einschränkungen</p> <ul style="list-style-type: none"> • Maximale Kabellänge: 5 m (16,4 Fuß). • Für die Anpassung an den Hostcomputer ist keine Änderung der Druckerparameter erforderlich. <hr/> <p>Anschlüsse und Konfiguration Es ist keine zusätzliche Konfiguration erforderlich.</p> <p>Achtung • Beachten Sie, dass das USB-Kabel nicht mit dem verdrahteten Ethernet-Druckerveranschluss des Druckers verbunden werden darf, da dies den Anschluss beschädigen würde.</p> 
Twinax/Coax	Optional	<p>Anforderungen und Einschränkungen</p> <ul style="list-style-type: none"> • Wandelt das EBCDIC-Format in das ASCII-Format um. • Ermöglicht die Kommunikation mit dem Drucker in einer IBM® AS/400®-Umgebung. <hr/> <p>Anschlüsse und Konfiguration Es ist keine zusätzliche Konfiguration erforderlich. Für den Kauf dieser Option wenden Sie sich an Ihren autorisierten Zebra-Händler.</p> 

Tabelle 3 • Datenkommunikationsschnittstellen (Forts.)

Schnittstelle	Standard oder optional	Beschreibung
Interner verdrahteter Ethernet-Druckserver	Standard	<p>Anforderungen und Einschränkungen</p> <ul style="list-style-type: none"> • Kann von jedem Computer in Ihrem LAN auf dem Drucker drucken. • Kann im ZPL-Modus mit dem Drucker über die Drucker-Webseiten kommunizieren. • Der Drucker muss für Ihr LAN konfiguriert sein. <hr/> <p>Anschlüsse und Konfiguration Anweisungen zur Konfiguration finden Sie im <i>Benutzer- und Referenzhandbuch für ZebraNet 10/100 Print Server</i>. Eine Kopie dieses Handbuchs finden Sie unter http://www.zebra.com/manuals oder auf der Benutzer-CD, die zum Lieferumfang Ihres Druckers gehört.</p> <p> Hinweis • Wenn Sie diese Verbindung verwenden möchten, müssen Sie möglicherweise einen werkseitig installierten Stecker entfernen, der verhindern soll, dass dieser Anschluss versehentlich für einen USB-Stecker verwendet wird.</p> 
Drahtloser Ethernet-Druckserver	Optional	<p>Anforderungen und Einschränkungen</p> <ul style="list-style-type: none"> • Kann von jedem Computer in Ihrem WLAN (Wireless Local Area Network) auf dem Drucker drucken. • Kann im ZPL-Modus mit dem Drucker über die Drucker-Webseiten kommunizieren. • Der Drucker muss für Ihr WLAN konfiguriert sein. <hr/> <p>Konfiguration Konfigurationsanweisungen finden Sie im <i>Benutzerhandbuch für den ZebraNet Wireless Print Server</i>. Eine Kopie dieses Handbuchs finden Sie unter http://www.zebra.com/manuals oder auf der Benutzer-CD, die zum Lieferumfang Ihres Druckers gehört.</p> <p> Hinweis • Der drahtlose Ethernet-Druckserver übernimmt bzw. steuert den Parallelanschluss.</p>

Datenkabel und WLAN-Karten

Sie müssen alle Datenkabel oder WLAN-Karten für Ihre Anwendung selbst zur Verfügung stellen.

Datenkabel Während Ethernet-Kabel keine Abschirmung erfordern, müssen alle anderen Datenkabel vollständig geschirmt und mit Metall- oder metallisierten Steckverbindergehäusen versehen sein. Bei Gebrauch ungeschirmter Datenkabel kann die Strahlungsemission die vorgeschriebenen Grenzwerte u. U. überschreiten.

So minimieren Sie elektrische Störungen im Kabel:

- Halten Sie die Datenkabel so kurz wie möglich.
- Legen Sie die Datenkabel keinesfalls dicht neben die Netzkabel.
- Verlegen Sie Datenkabel nicht gemeinsam mit Stromleitungen (z. B. in demselben Kabelkanal oder Kabelbaum).

WLAN-Karten Informationen zu unterstützten WLAN-Karten finden Sie im *Benutzerhandbuch für den ZebraNet Wireless Print Server*. Dieses Handbuch ist im Internet unter <http://www.zebra.com/manuals> oder auf der Benutzer-CD verfügbar, die zum Lieferumfang Ihres Druckers gehört.

Anschließen des Druckers an das Stromnetz

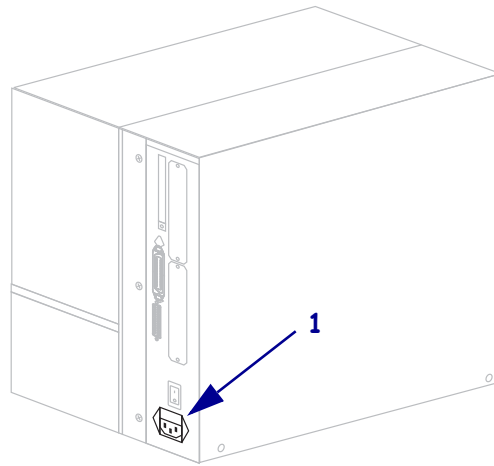
Das Netzkabel muss eine dreipolige Steckverbindung für den entsprechenden Anschluss auf der Rückseite des Druckers aufweisen. Wenn der Drucker nicht bereits mit einem Netzkabel geliefert wurde, informieren Sie sich unter [Netzkabelspezifikationen auf Seite 29](#).



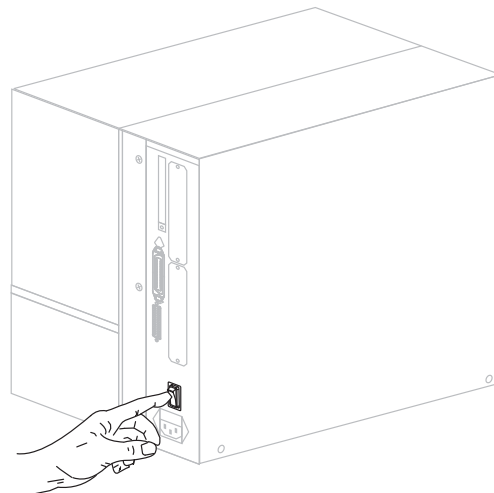
Achtung • Um die Sicherheit des Personals und der Geräte zu gewährleisten, verwenden Sie grundsätzlich ein dreiadriges Netzkabel, das in Ihrem Land für eine solche Installation zugelassen ist. Dieses Kabel muss mit einem dreipoligen, landesspezifischen Schutzkontaktstecker gemäß IEC 320 ausgestattet sein.

Um den Drucker ans Stromnetz anzuschließen, führen Sie die folgenden Schritte aus:

1. Schalten Sie den Netzschalter des Druckers aus (Position **O**).
2. Schließen Sie das Netzkabel an den Netzanschluss (**1**) an der Rückseite des Druckers an.



3. Stecken Sie den Stecker am anderen Ende des Netzkabels in eine Steckdose in der Nähe des Druckers.
4. Schalten Sie den Drucker ein (Position **I**).



Das LCD-Bedienfeld und die Leuchten werden aktiviert, was darauf hinweist, dass der Drucker hochgefahren wird.

Netzkabelspezifikationen

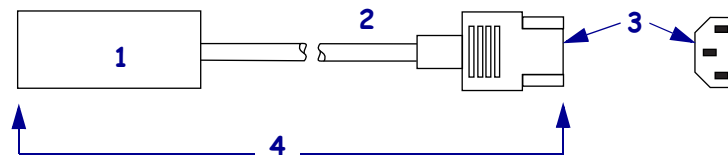


Achtung • Um die Sicherheit des Personals und der Geräte zu gewährleisten, verwenden Sie grundsätzlich ein dreiadriges Netzkabel, das in Ihrem Land für eine solche Installation zugelassen ist. Dieses Kabel muss mit einem dreipoligen, landesspezifischen Schutzkontaktstecker gemäß IEC 320 ausgestattet sein.

Ob ein Netzkabel im Lieferumfang des Druckers enthalten ist, hängt von Ihrer Bestellung ab. Wenn kein Netzkabel mitgeliefert wurde oder das beiliegende Kabel unter den vorliegenden Bedingungen nicht verwendet werden kann, beachten Sie [Abbildung 4](#) und richten Sie sich beim Kauf eines entsprechenden Kabels an die folgenden Vorgaben:

- Die Gesamtlänge des Kabels darf höchstens 3 m (9,8 Fuß) betragen.
- Das Kabel muss mindestens für 10 A, 250 V ausgelegt sein.
- Das Gehäuse (Masse) **muss** zur Sicherheit und zur Minderung elektromagnetischer Störungen geerdet werden.

Abbildung 4 • Netzkabelspezifikationen



1	Landesspezifischer Netzstecker (Wechselstrom) – Der Netzstecker muss das Zertifizierungskennzeichen mindestens einer international anerkannten Prüforganisation aufweisen (Abbildung 5).
2	3-adriges harmonisiertes Kabel oder ein anderes für Ihr Land zugelassenes Kabel.
3	Steckverbinder gemäß IEC 320: Der Stecker muss das Zertifizierungskennzeichen mindestens einer international anerkannten Prüforganisation aufweisen (Abbildung 5).
4	Länge ≤ 3 m (9,8 Fuß). Nennwerte: 10 A, 250 V Wechselstrom.

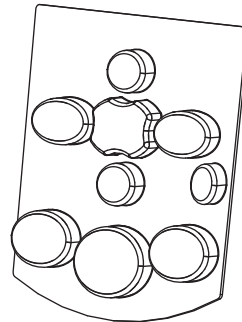
Abbildung 5 • Zertifizierungen internationaler Prüforganisationen



Anbringen der Tastaturabdeckung am Bedienfeld

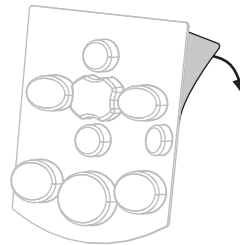
Im Lieferumfang des Druckers befindet sich auch eine Schutzabdeckung für die Tastatur des Bedienfelds ([Abbildung 6](#)). Bringen Sie diese Abdeckung an, wenn der Drucker in einer feuchten oder schmutzigen Umgebung betrieben wird. Die Abdeckung schützt die Tastatur vor Schäden.

Abbildung 6 • Tastaturabdeckung für das Bedienfeld

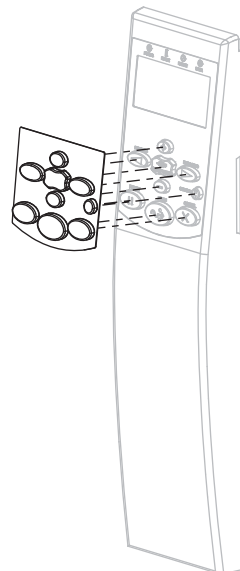


Zum Anbringen der Tastaturabdeckung führen Sie folgende Schritte aus:

1. Entfernen Sie die Schutzfolie von der Klebefläche auf der Rückseite der Tastaturabdeckung.



2. Richten Sie die Abdeckung exakt an der Tastatur aus. Drücken Sie die Abdeckung an, um sie am Drucker zu befestigen.



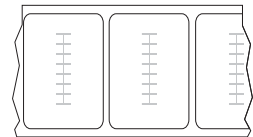
Medientypen



Wichtiger Hinweis • Zebra empfiehlt nachdrücklich die Verwendung von Zebra-Markenzubehör, um eine beständige Druckqualität zu gewährleisten. Ein breites Sortiment an Papier-, Polypropylen-, Polyester- und Vinylmedien wurde speziell dafür entwickelt, die Druckeigenschaften des Druckers zu verbessern und den Druckkopf vor vorzeitigem Verschleiß zu schützen. Zubehör können Sie unter <http://www.zebra.com/howtobuy> erwerben.

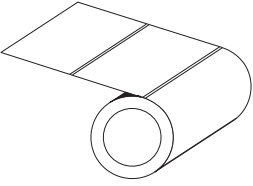
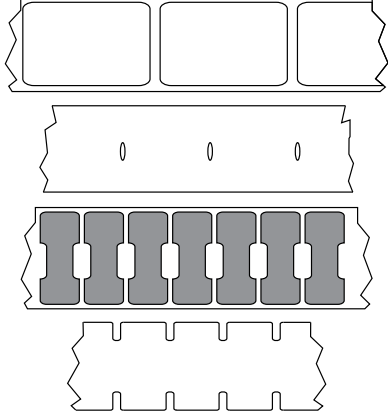
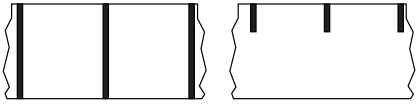
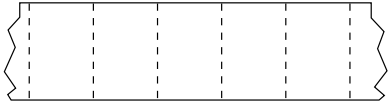
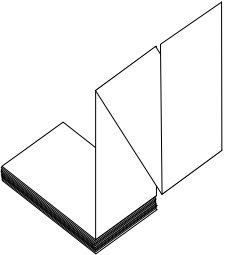
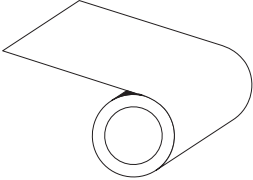
Sie können bei dem Drucker verschiedene Medientypen verwenden:

- *Standardmedien* – Die meisten Standardmedien weisen eine Haftschrift auf der Rückseite auf, mit der einzelne oder zusammenhängende Etiketten auf einem Trägermaterial aufgebracht sind.
- *Anhänger* – Anhänger bestehen in der Regel aus stärkerem Papier. Anhänger verfügen über keine Haftschrift und kein Trägermaterial und sind in der Regel durch Perforationen unterteilt.
- *„Intelligente“ RFID-Medien zur Funkfrequenzerkennung* – RFID-Medien können bei einem Drucker verwendet werden, der über eine RFID-Lese-/Codiereinheit verfügt. RFID-Etiketten bestehen aus denselben Materialien und Klebstoffen wie andere Etiketten. Jedes Etikett hat einen RFID-Transponder (auch als „Inlay“ bezeichnet), der aus einem Chip und einer Antenne besteht und zwischen Etikett und Trägermaterial eingebettet ist. Die Umrisse des (je nach Hersteller unterschiedlich gestalteten) Transponders sind durch das Etikett sichtbar. Alle „intelligenten“ Etiketten besitzen einen Speicher, der gelesen werden kann. In vielen dieser Etikettenspeicher können auch Informationen codiert werden.



[Tabelle 4](#) beschreibt Rollenmedien und Leporello-Etiketten (gefaltete Medien). Rollenmedien werden in den Drucker geladen, während Leporello-Etiketten innerhalb oder außerhalb des Druckers platziert werden.

Tabelle 4 • Rollenmedien und Leporello-Etiketten

Medientyp	Darstellung	Beschreibung
<p>Einzeletiketten auf Rolle</p>		<p>Rollenmedien sind auf einen Rollenkern von 76 mm (3 Zoll) Durchmesser gewickelt. Die Einzeletiketten sind durch eine oder mehrere der folgenden Methoden voneinander abgetrennt:</p> <ul style="list-style-type: none"> • Bei <i>Medien mit Trägerband</i> werden die Etiketten durch Zwischenräume, Lochungen und Aussparungen unterteilt.  <ul style="list-style-type: none"> • Bei <i>Medien mit schwarzen Markierungen</i> werden die Etiketten durch vorgedruckte schwarze Markierungen auf der Rückseite unterteilt.  <ul style="list-style-type: none"> • <i>Perforierte Medien</i> weisen Perforationen auf, durch die die Etiketten oder Anhänger leicht abgetrennt werden können. Diese Medien können auch schwarze Markierungen oder eine andere Form der Unterteilung zwischen den Etiketten oder Anhängern aufweisen. 
<p>Leporello-Einzeletiketten</p>		<p>Leporello-Etiketten sind zickzackförmig gefaltet. Sie können dieselben Einteilungen wie Einzeletiketten auf Rolle haben. Die Teilungen befinden sich in solchen Fällen auf oder nahe der Falz.</p>
<p>Endlosetiketten auf Rolle</p>		<p>Rollenmedien sind auf einen Rollenkern von 76 mm (3 Zoll) Durchmesser gewickelt.</p> <p>Endlosetiketten auf Rolle weisen keine Zwischenräume, Lochungen, Aussparungen oder schwarze Markierungen zur Unterteilung auf. Dadurch kann das Bild an einer beliebigen Stelle des Etiketts gedruckt werden. In einigen Fällen wird eine Schneidevorrichtung zur Abtrennung der Etiketten verwendet.</p>

Farbbandübersicht

Bei einem Farbband handelt es sich um ein dünnes Band, das einseitig mit Wachs oder Harz beschichtet ist. Beim Thermotransferdruckverfahren wird diese Beschichtung auf das Medium übertragen. Ob Sie ein Farbband verwenden müssen und wie breit das Farbband sein muss, richtet sich nach dem jeweils verwendeten Medium.

Wenn ein Farbband verwendet wird, muss dieses mindestens so breit wie das verwendete Medium sein. Wenn das Farbband schmaler ist als das Medium, ist der Druckkopf teilweise ungeschützt und somit vorzeitigem Verschleiß ausgesetzt.

Anwendung von Farbbändern

Medien für Thermotransferdruck erfordern die Verwendung von Farbbändern zum Drucken, Medien für direkten Thermodruck dagegen nicht. Um zu ermitteln, ob für ein bestimmtes Medium die Verwendung eines Farbbands erforderlich ist, führen Sie einen Medienkratzttest durch.

Führen Sie für einen Medienkratzttest die folgenden Schritte durch:

1. Kratzen Sie mit dem Fingernagel in rascher Bewegung an der Druckoberfläche des Mediums.
2. Sehen Sie auf dem Medium eine schwarze Markierung?

Wenn eine schwarze Markierung ...	dann ist das Medium für ...
auf dem Medium nicht sichtbar ist,	Thermotransferdruck geeignet. Ein Farbband ist erforderlich.
auf dem Medium erscheint,	direkten Thermodruck geeignet. Kein Farbband erforderlich.

Beschichtete Seite des Farbbands

Farbbänder können mit der beschichteten Seite auf der Innenseite oder auf der Außenseite aufgewickelt sein ([Abbildung 7](#)). Dieser Drucker kann nur Farbbänder verwenden, die auf der Außenseite beschichtet sind. Führen Sie einen Klebetest oder Farbband-Kratzttest durch, wenn Sie nicht sicher sind, welche Seite des Farbbands beschichtet ist.

Abbildung 7 • Farbbänder mit Beschichtung auf der Außen- bzw. Innenseite



Klebetest

Falls Etiketten verfügbar sind, führen Sie den Klebetest durch, um zu bestimmen, welche Seite eines Farbbands beschichtet ist. Dieses Verfahren eignet sich gut für bereits eingelegte Farbbänder.

So führen Sie einen Klebetest durch:

1. Ziehen Sie ein Etikett vom Träger ab.
2. Drücken Sie eine Ecke der Klebeseite des Etiketts auf die Außenseite der Farbbandrolle.
3. Ziehen Sie das Etikett vom Farbband ab.
4. Sehen Sie sich das Ergebnis an. Haften Tintenflecke oder -partikel vom Farbband am Etikett?

Wenn Tinte des Farbbands ...	dann ...
am Etikett haftet,	ist das Farbband auf der Außenseite beschichtet und kann für diesen Drucker verwendet werden.
nicht am Etikett haftet,	ist das Farbband auf der Innenseite beschichtet und kann nicht für diesen Drucker verwendet werden. Wiederholen Sie den Test auf der anderen Seite der Farbbandrolle, um das Ergebnis noch einmal zu überprüfen.

Farbband-Kratztest

Falls keine Etiketten verfügbar sind, führen Sie den Farbband-Kratztest durch.

So führen Sie einen Farbband-Kratztest durch:

1. Wickeln Sie ein kurzes Stück des Farbbands ab.
2. Drücken Sie den abgewickelten Teil des Farbbands auf ein Stück Papier, wobei die Außenseite des Farbbands das Papier berührt.
3. Kratzen Sie mit dem Fingernagel an der Innenseite des abgewickelten Farbbands.
4. Entfernen Sie das Farbband vom Papier.
5. Sehen Sie sich das Ergebnis an. Hat das Farbband auf dem Papier Spuren hinterlassen?

Falls das Farbband ...	dann ...
eine Spur auf dem Papier hinterlassen hat,	ist das Farbband auf der Außenseite beschichtet.
keine Spur auf dem Papier hinterlassen hat,	ist das Farbband auf der Innenseite beschichtet und kann nicht für diesen Drucker verwendet werden. Wiederholen Sie den Test auf der anderen Seite der Farbbandrolle, um das Ergebnis noch einmal zu überprüfen.



Druckerbetrieb

In diesem Abschnitt werden die Verfahren zum Bestücken und Kalibrieren des Druckers beschrieben.



Hinweis • Bearbeiten Sie die Aufgaben bzw. klären Sie die Fragen unter *Einrichten des Druckers auf Seite 19*, bevor Sie den Drucker in Betrieb nehmen.

Inhalt

Druckmodi und Druckeroptionen	36
Druckmodusbeschreibung und Druckeranforderungen	36
Medienführung	37
Vorbereiten der Medien zum Einlegen	39
Einlegen von Medien im Abreißmodus	44
Einlegen von Medien im Spendemodus	48
Einlegen von Medien im Schneidemodus	55
Einlegen von Medien im Aufwickelmodus	60
Entfernen des Trägermaterials von der Aufwickelspule	67
Einlegen des Farbbandes	69
Entfernen des verbrauchten Farbbandes	74
Kalibrieren des Druckers	76
Justieren des Durchlichtsensors (Mediensensor)	78
Oberteil des Mediensensors	78
Unterteil des Mediensensors	81
Druckanpassung des Druckkopfes und Änderung der Hebelposition	82
Anpassung der Hebelposition	82
Druckanpassung des Druckkopfes	83

Druckmodi und Druckeroptionen

Beim Drucker stehen verschiedene Druckmodi und -optionen für die Entfernung von Etiketten zur Verfügung (Tabelle 5). Verwenden Sie einen Druckmodus, der zum verwendeten Medium und zu den verfügbaren Druckeroptionen passt. Weitere Informationen zu den Medientypen finden Sie unter [Medientypen auf Seite 31](#). Anweisungen zum Auswählen eines Druckmodus finden Sie unter [Auswählen des Druckmodus auf Seite 93](#).

Druckmodusbeschreibung und Druckeranforderungen

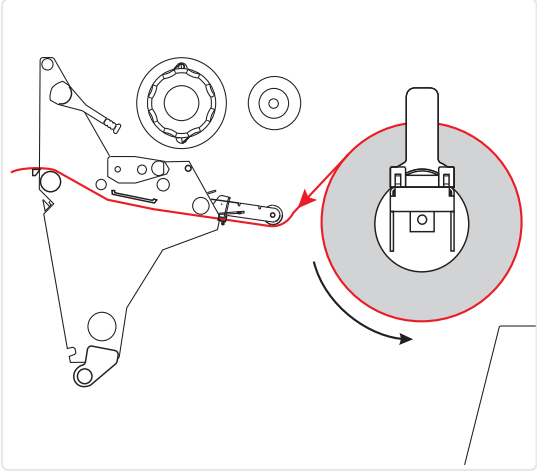
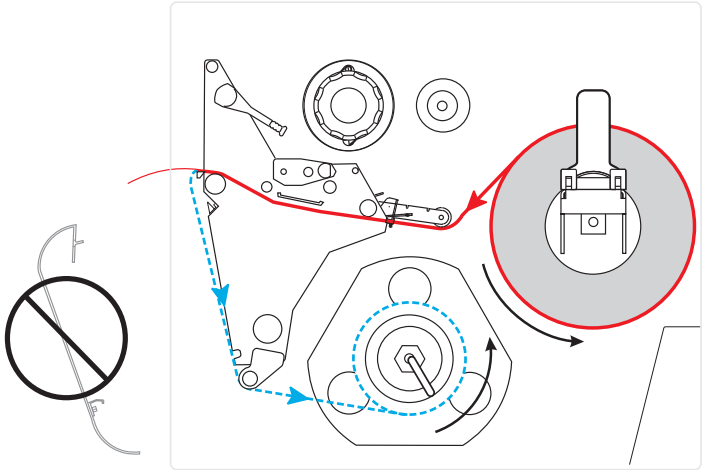
Tabelle 5 • Druckmodi und Druckeroptionen

Druckmodus	Anwendung / erforderliche Druckeroptionen	Druckeraktionen
Abreißen (Standardeinstellung)	Verwenden Sie diese Einstellung für die meisten Anwendungen. Dieser Modus kann bei allen Druckeroptionen und den meisten Medienarten eingesetzt werden.	Der Drucker druckt Etikettenformate in der Reihenfolge des Empfangs. Der Bediener des Druckers kann die gedruckten Etiketten jederzeit nach dem Druck abreißen.
Spenden	Verwenden Sie diese Einstellung nur, wenn der Drucker über die Spende- oder Aufwickelvorrichtung verfügt.	Der Drucker zieht das Etikett vom Trägermaterial während des Drucks ab und unterbricht dann den Druckbetrieb, bis das Etikett entfernt wird. Das Trägermaterial wird auf die Aufwickelspule aufgerollt. Die Aufwickelplatte wird jedoch nicht verwendet.
Schneidvorrichtung	Verwenden Sie diesen Modus nur, wenn der Drucker über eine Schneideoption verfügt und wenn Sie möchten, dass die Etiketten auseinandergeschnitten werden.	Der Drucker druckt ein Etikett und schneidet es dann ab.
Verzögertes Schneiden	Verwenden Sie diesen Modus, wenn der Drucker über eine Schneideoption verfügt und Sie möchten, dass die Etiketten auf ein Signal hin auseinandergeschnitten werden.	Das Etikett wird gedruckt; der Betrieb wird unterbrochen; und das Etikett wird erst abgeschnitten, wenn der Drucker den ZPL-Befehl ~JK (verzögertes Schneiden) empfängt.
Applikator	Verwenden Sie diesen Modus nur, wenn der Drucker mit einem Etikettenapplikator verwendet wird.	Der Drucker druckt ein Etikett, sobald er vom Applikator ein Signal erhält.
Aufwickeln	Verwenden Sie diesen Modus nur, wenn der Drucker über eine Aufwickelvorrichtung verfügt und die Etiketten auf einen Kern gewickelt werden sollen.	Die Etiketten werden ohne Unterbrechung nacheinander gedruckt. Das Medium wird nach dem Druck auf einen Kern aufgespult. Die Aufwickelplatte wird verwendet. Wenn der Drucker über eine Schneidvorrichtung verfügt, wird das Medium durch die Schneidvorrichtung geführt. Die Etiketten werden jedoch nicht geschnitten.
RFID	Verwenden Sie diesen Modus, wenn Sie zur Verbesserung der Durchsatzzeit mehrere RFID-Etiketten im Abreißmodus drucken möchten.	Der Drucker führt zwischen den Etiketten keinen Etikettenrückzug durch. Wenn das letzte Etikett gedruckt wird, wartet der Drucker 1 Sekunde auf ein anderes Etikettenformat, bevor er das zuletzt gedruckte Etikett an die Abreißposition transportiert.

Medienführung

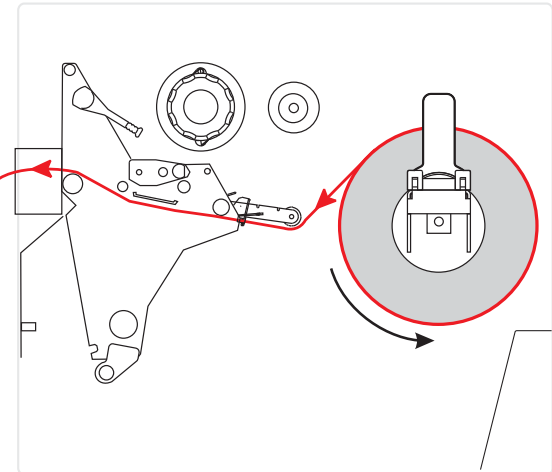
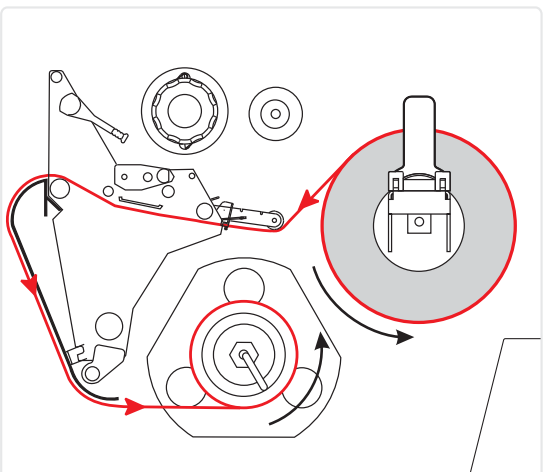
Tabelle 6 zeigt die Führung von Rollenmedien für verschiedene Druckmodus- und Druckeroptionskombinationen. Bei Leporello-Etiketten werden dieselben Druckmodi und Druckeroptionen wie bei Rollenmedien verwendet. Für RFID-Drucker können alle diese Druckeroptionen und dieselben Medienführungen verwendet werden.

Tabelle 6 • Medienführung für Druckmodi und verschiedene Druckeroptionen

Druckmodus	Druckeroption	Medienführung
Abreißen	Der Abreißmodus kann bei allen Druckeroptionen verwendet werden.	
Spenden oder Applikator	Aufwickeln (dargestellt) oder Spenden (nicht dargestellt)	

Durchgehende rote Linien = Medien, Blau gepunktete Linien = nur Trägermaterial

Tabelle 6 • Medienführung für Druckmodi und verschiedene Druckeroptionen (Forts.)

Druckmodus	Druckeroption	Medienführung
Schneidvorrichtung	Schneidvorrichtung	
Aufwickeln	Aufwickeln (ohne Schneidvorrichtung)	

Durchgehende rote Linien = Medien, Blau gepunktete Linien = nur Trägermaterial

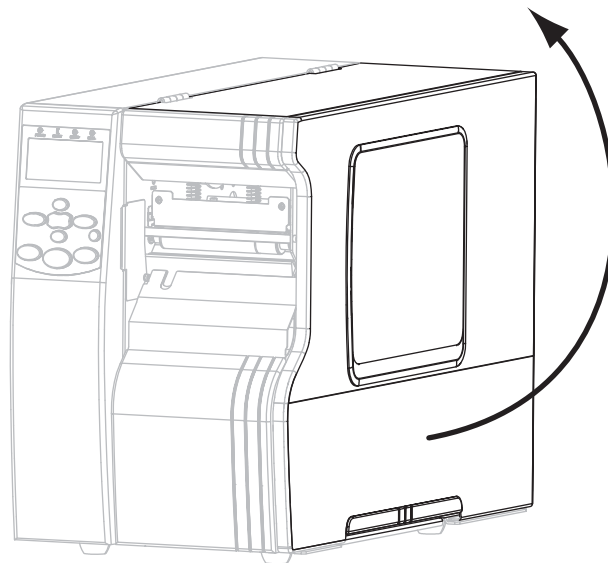
Vorbereiten der Medien zum Einlegen

Sie können in Ihrem Drucker sowohl Rollenmedien als auch Leporello-Etiketten verwenden. Rollenmedien befinden sich auf der Halterung für die Medienzufuhr und werden dem Drucker über diese Halterung zugeführt. Leporello-Etiketten werden in der Nähe oder im unteren Bereich des Druckers aufbewahrt und können über die Halterung für die Medienzufuhr hinaushängen.

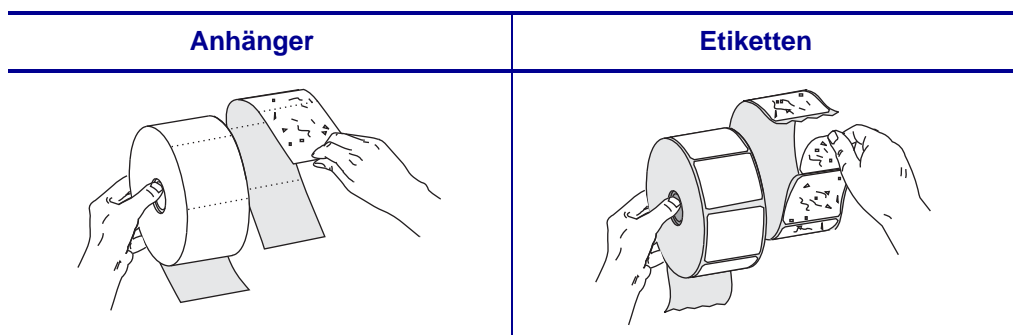
Rollenmedien

So positionieren Sie die Druckmedienrolle auf der Halterung für die Medienzufuhr:

1. Öffnen Sie die Medienklappe (nach oben).



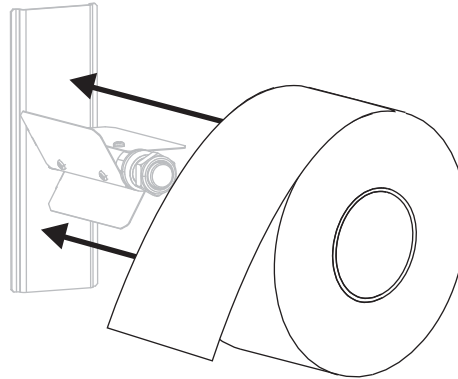
2. Entfernen Sie alle Anhänger oder Etiketten, die Verschmutzungen aufweisen oder mithilfe von Klebstoffen oder Klebeband befestigt wurden.



3. Folgen Sie zum Einlegen der Medien den Anweisungen für Ihr Druckermodell.

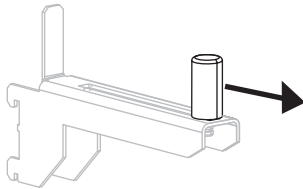
110Xi4/R110Xi4 600 dpi

- a. Positionieren Sie die Druckmedienrolle auf der Spule für die Medienzufuhr. Drücken Sie die Rolle so weit wie möglich nach hinten.

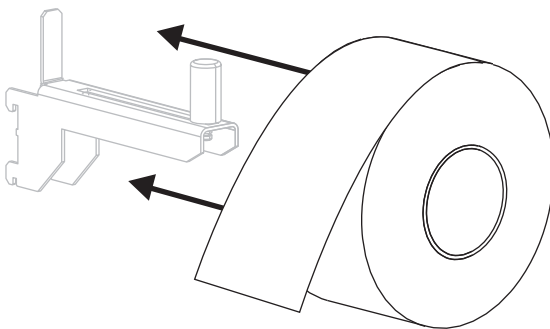


110Xi4/R110Xi4 200 dpi und 300 dpi

- a. Ziehen Sie die Führung für die Medienzufuhr so weit wie möglich heraus.

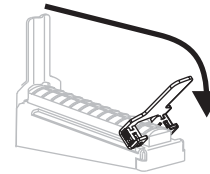


- b. Positionieren Sie die Druckmedienrolle auf der Halterung für die Medienzufuhr. Drücken Sie die Rolle so weit wie möglich nach hinten.

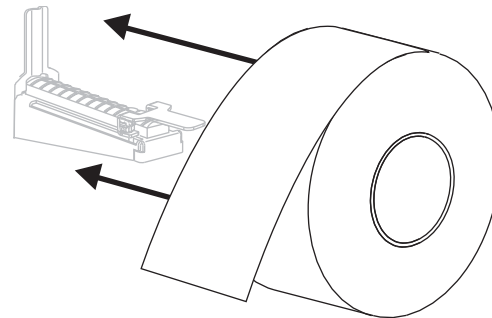


Andere Xi4-Modelle

- a. Ziehen Sie die Führung für die Medienzufuhr heraus, und klappen Sie sie nach unten.

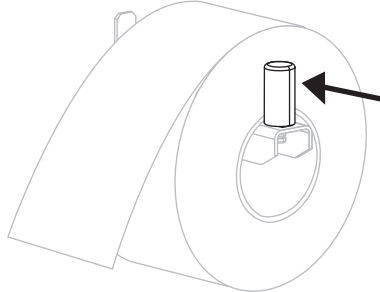


- b. Positionieren Sie die Druckmedienrolle auf der Halterung für die Medienzufuhr. Drücken Sie die Rolle so weit wie möglich nach hinten.



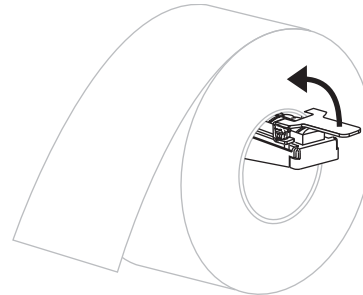
110Xi4/R110Xi4 200 dpi und 300 dpi

- c. Schieben Sie die Führung für die Medienzufuhr so weit ein, bis sie den äußeren Rand der Medienrolle berührt.

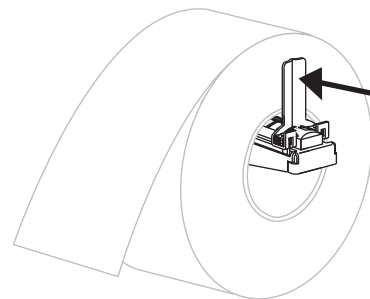


Andere Xi4-Modelle

- c. Klappen Sie die Führung für die Medienzufuhr nach oben.



- d. Schieben Sie die Führung für die Medienzufuhr so weit ein, bis sie den äußeren Rand der Medienrolle berührt.



4. Fahren Sie mit dem Verfahren zum Einlegen von Medien für den gewünschten Druckmodus fort.

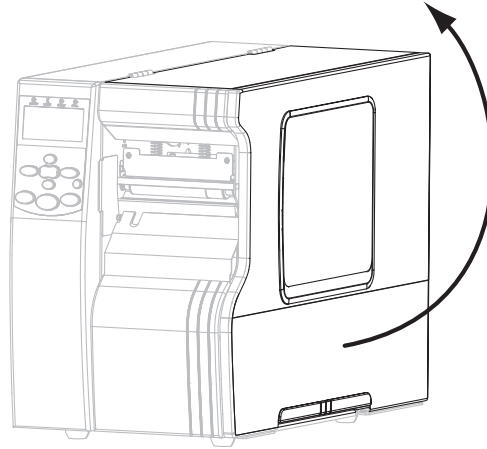
- [Einlegen von Medien im Abreißmodus auf Seite 44](#)
- [Einlegen von Medien im Spendemodus auf Seite 48](#)
- [Einlegen von Medien im Schneidemodus auf Seite 55](#)
- [Einlegen von Medien im Aufwickelmodus auf Seite 60](#)

Leporello-Etiketten (gefaltete Medien)

Sie können den gefalteten Etikettenstapel hinter dem Drucker (Zuführung von hinten) oder unter dem Drucker (Zuführung von unten) lagern. Die Verwendung der Halterung für die Medienzufuhr ist optional.

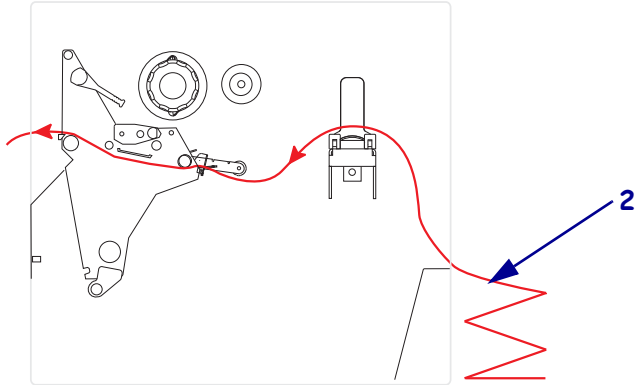
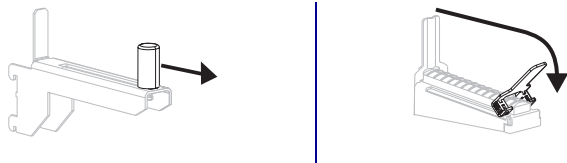
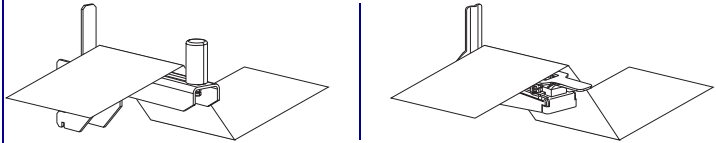
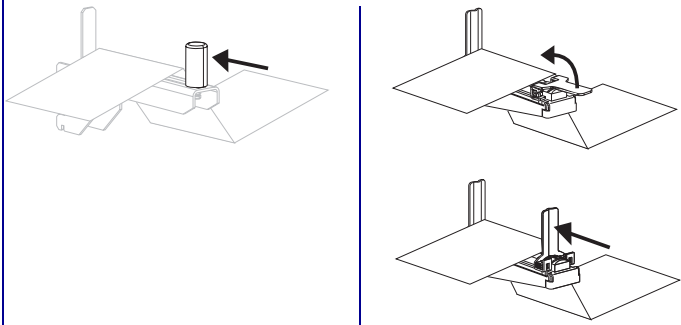
Führen Sie zum Einlegen von gefalteten Druckmedien die folgenden Schritte durch:

1. Öffnen Sie die Medienklappe (nach oben).



2. Fädeln Sie das Druckmedium durch den unteren (1) oder hinteren (2) Eingabeschacht ein.

Zuführungsart	Verwendeter Eingabeschacht
Zuführung von unten	Das Diagramm zeigt den inneren Mechanismus des Druckers für die Medienzufuhr von unten. Ein roter Pfeil zeigt den Weg des Druckmediums von unten durch den Schacht (1) nach oben durch die Walzen zum Druckkopf. Ein blauer Pfeil mit der Nummer '1' weist auf den unteren Eingabeschacht hin.

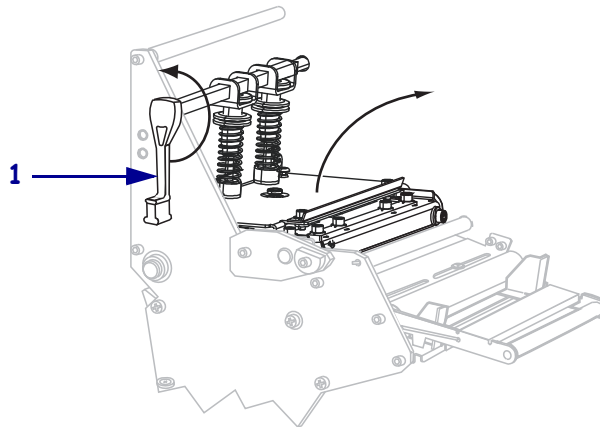
Zuführungsart	Verwendeter Eingabeschacht
<p>Zuführung von hinten (Halterung für die Medienzufuhr wird verwendet)</p>	 <p>a. Ziehen Sie die Führung für die Medienzufuhr heraus, und klappen Sie sie gegebenenfalls nach unten.</p>  <p>b. Hängen Sie die Medien über die Halterung für die Medienzufuhr oder die Medienspule.</p>  <p>3. Klappen Sie gegebenenfalls die Führung für die Medienzufuhr nach oben. Schieben Sie die Führung für die Medienzufuhr so weit ein, bis sie den äußeren Medienrand berührt.</p> 

Einlegen von Medien im Abreißmodus

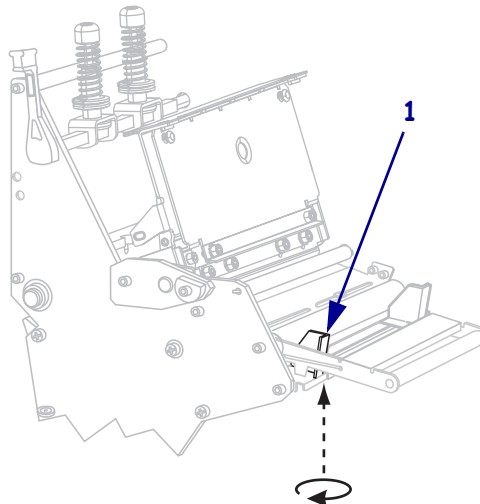
Um den Drucker im Abreißmodus zu betreiben, befolgen Sie die Anweisungen.

Achtung • Wenn Sie Arbeiten in der Nähe eines offenen Druckkopfes durchführen, sollten Sie alle Ringe, Uhren, Halsketten, Ausweisschilder oder andere metallische Objekte ablegen, die mit dem Druckkopf in Berührung kommen könnten. Es ist zwar nicht erforderlich, den Drucker auszuschalten, Zebra empfiehlt dies jedoch als Vorsichtsmaßnahme. Wenn Sie den Drucker ausschalten, gehen alle temporären Einstellungen, wie z. B. Etikettenformate, verloren und müssen vor der Wiederaufnahme des Druckvorgangs neu geladen werden.

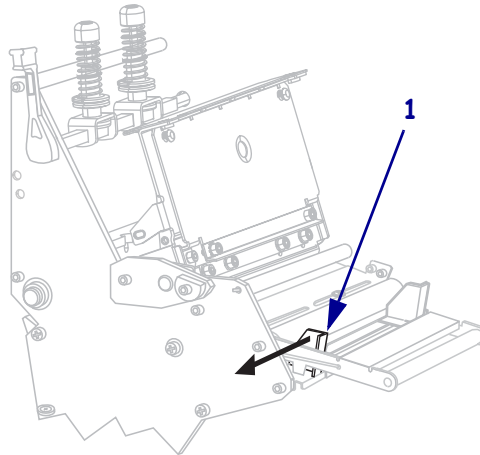
1. Stellen Sie am Drucker den Abreißmodus ein. Anweisungen dazu finden Sie unter [Auswählen des Druckmodus auf Seite 93](#).
2. Führen Sie Medien in den Drucker ein. Anweisungen dazu finden Sie unter [Vorbereiten der Medien zum Einlegen auf Seite 39](#).
3. Öffnen Sie die Druckkopfeinheit, indem Sie den Hebel zum Öffnen des Druckkopfes (1) gegen den Uhrzeigersinn drehen.



4. Lösen Sie die Rändelschraube (von diesem Blickwinkel aus nicht zu sehen) auf der Unterseite der äußeren Medienrandführung (1).



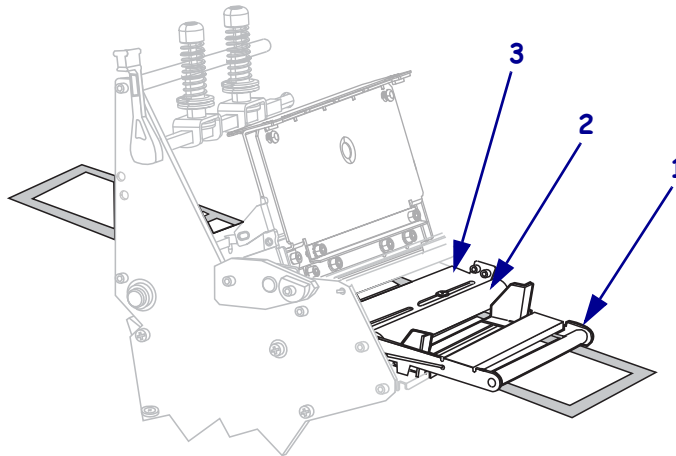
5. Ziehen Sie die äußere Medienrandführung (1) vollständig heraus.



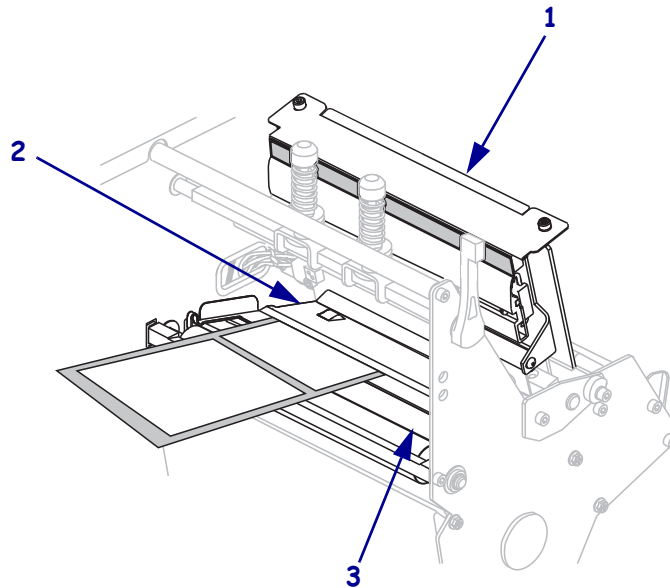
6. Wenn der Drucker über eine Tänzeinheit (1) verfügt, führen Sie das Medium unter der dazugehörigen Walze hindurch. Bei allen Druckern führen Sie das Medium unter der Medienführungswalze (2) und dann unter dem oberen Mediensensor (3) hindurch.



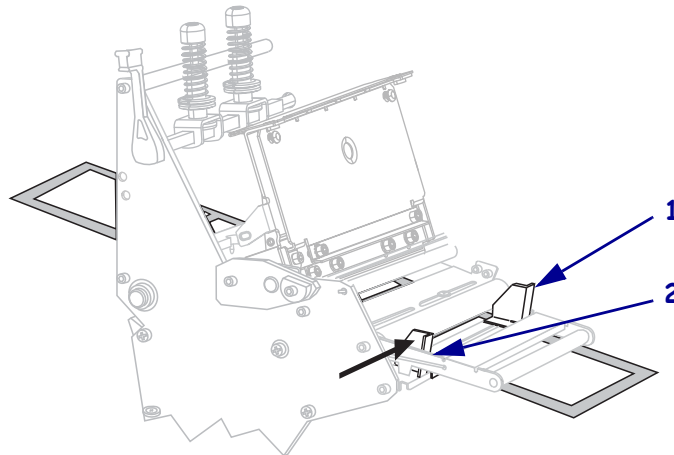
Wichtiger Hinweis • Es ist wichtig, dass Sie das Medium unter diesen Komponenten hindurchführen. Wenn das Medium darüber geführt wird, ist der Farbbandsensor durch das Medium blockiert, und Sie erhalten fälschlicherweise die Fehlermeldung **RIBBON OUT** (Kein Farbband).



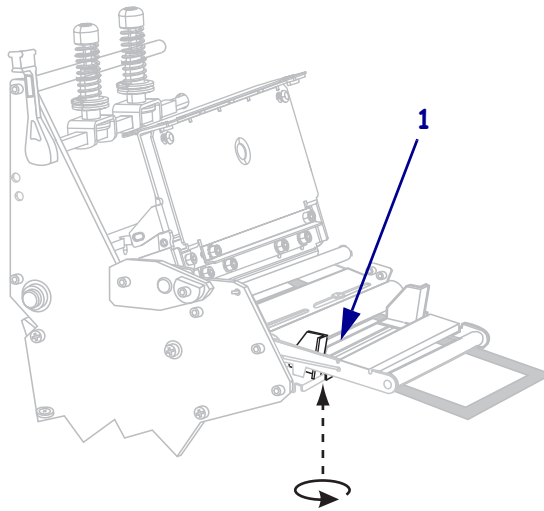
7. Führen Sie die Medien unter die Druckkopfeinheit (1), unter die Klemmplatte (2) und dann über die Auflagewalze (3).



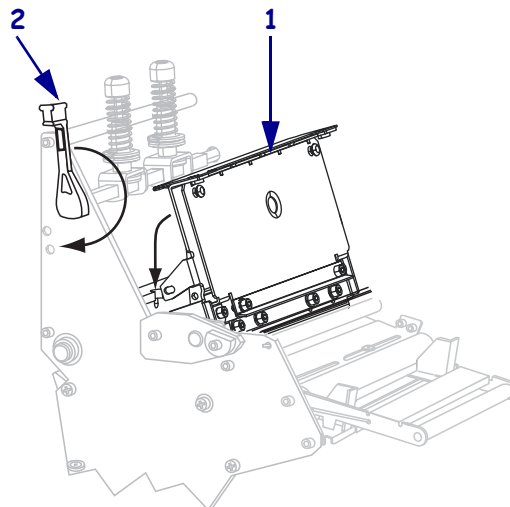
8. Richten Sie die Medien an der inneren Medienrandführung (1) aus. Schieben Sie die äußere Medienrandführung (2) ein, bis sie den äußeren Rand der Medien leicht berührt.



9. Ziehen Sie die Rändelschraube (von diesem Blickwinkel aus nicht zu sehen) auf der Unterseite der äußeren Medienrandführung (1) fest.



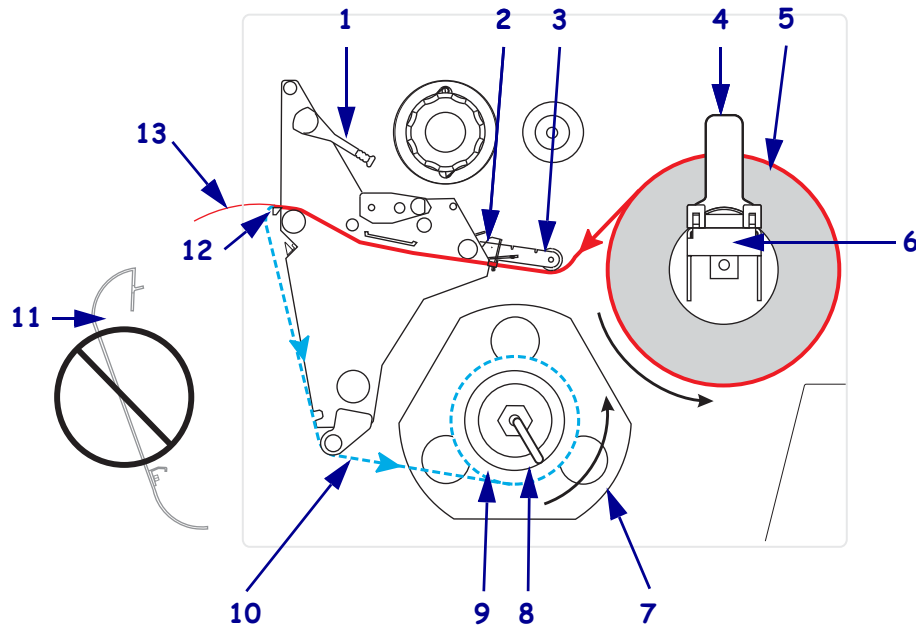
10. Drücken Sie die Druckkopfeinheit (1) nach unten, und drehen Sie dann den Hebel zum Öffnen des Druckkopfes (2) im Uhrzeigersinn, bis er einrastet.



Einlegen von Medien im Spendemodus

Im Spendemodus (**Abbildung 8**) wird jeweils nur ein Etikett gedruckt. Solange das Etikett nicht entfernt ist, druckt der Drucker auch kein weiteres Etikett. Die Anzeige ETIK. NEHMEN blinkt so lange, bis das Etikett entfernt ist. Das Trägermaterial wird auf die Aufwickelspule aufgerollt. Die Aufwickelplatte wird jedoch nicht verwendet.

Abbildung 8 • Eingelegtes Medium im Spendemodus



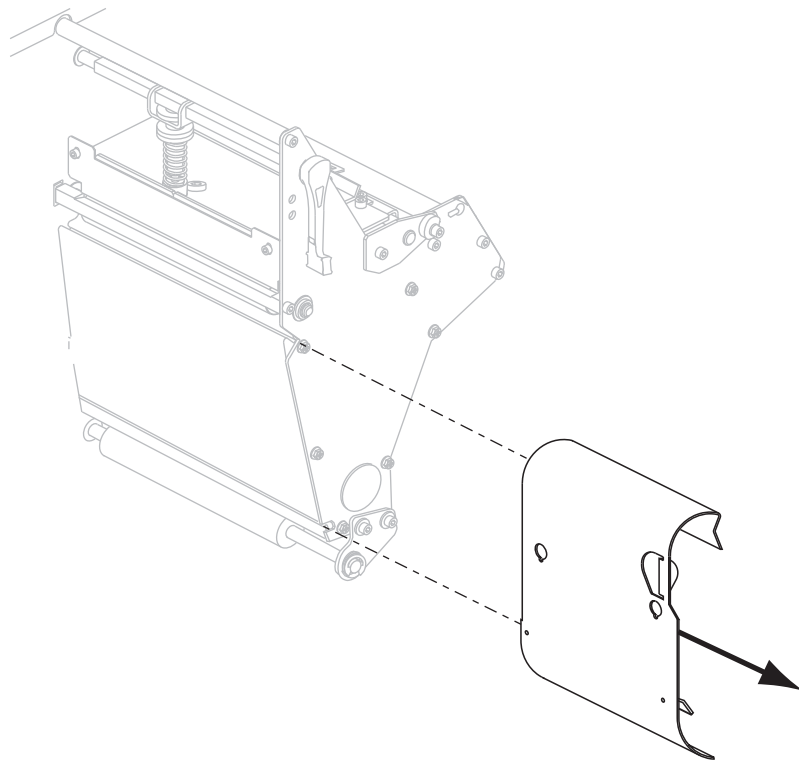
1	Hebel zum Öffnen des Druckkopfes
2	Medienrandführung
3	Medienführungswalze
4	Führung für die Medienzufuhr
5	Medium
6	Halterung für die Medienzufuhr
7	Führungsplatte
8	Spulenhaken
9	Aufwickelspule
10	Trägermaterial
11	Aufwickelplatte (entfernt)*
12	Abreißleiste
13	Gedrucktes Etikett

* Entfernen Sie bei neuen Druckern vor dem Gebrauch die Schutzfolie von der Aufwickelplatte.

Achtung • Wenn Sie Arbeiten in der Nähe eines offenen Druckkopfes durchführen, sollten Sie alle Ringe, Uhren, Halsketten, Ausweisschilder oder andere metallische Objekte ablegen, die mit dem Druckkopf in Berührung kommen könnten. Es ist zwar nicht erforderlich, den Drucker beim Arbeiten in der Nähe eines geöffneten Druckkopfes auszuschalten, Zebra empfiehlt es Ihnen aber als Vorsichtsmaßnahme. Wenn Sie den Drucker ausschalten, gehen alle temporären Einstellungen, wie z. B. Etikettenformate, verloren und müssen vor der Wiederaufnahme des Druckvorgangs neu geladen werden.

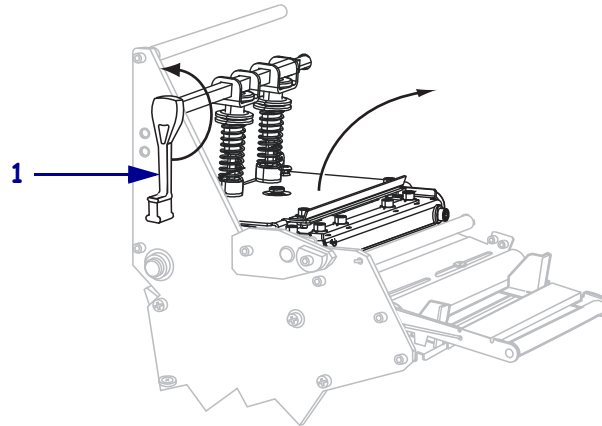
Um im Spendemodus Medien einzulegen, führen Sie die folgenden Schritte aus:

1. Entfernen Sie die Aufwickelplatte (falls eingebaut) von der Vorderseite des Druckers. Verstauen Sie die Platte an den beiden Befestigungsschrauben im Inneren des Druckerunterteils.

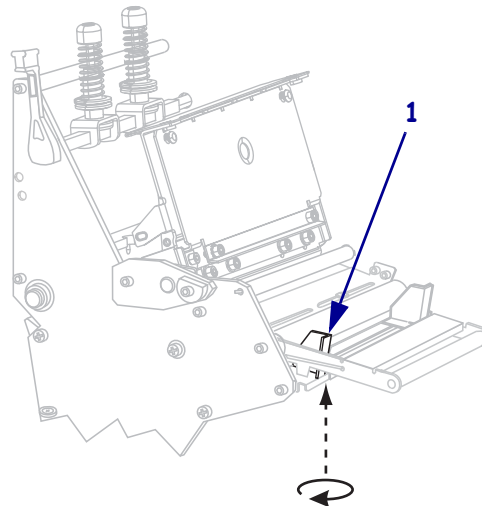


2. Stellen Sie am Drucker den Spendemodus ein. Anweisungen dazu finden Sie unter [Auswählen des Druckmodus auf Seite 93](#).
3. Führen Sie Medien in den Drucker ein. Anweisungen dazu finden Sie unter [Vorbereiten der Medien zum Einlegen auf Seite 39](#).

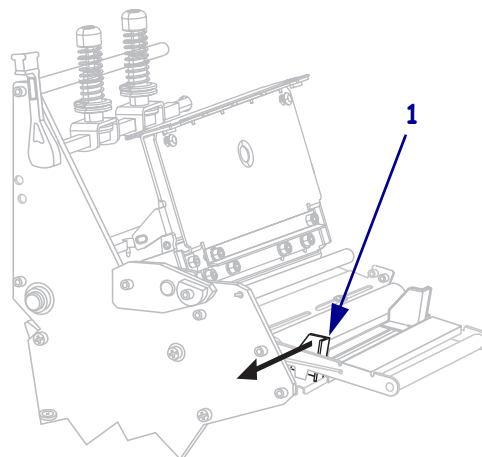
4. Öffnen Sie die Druckkopfeinheit, indem Sie den Hebel zum Öffnen des Druckkopfes (1) gegen den Uhrzeigersinn drehen.



5. Lösen Sie die Rändelschraube (von diesem Blickwinkel aus nicht zu sehen) auf der Unterseite der äußeren Medienrandführung (1).



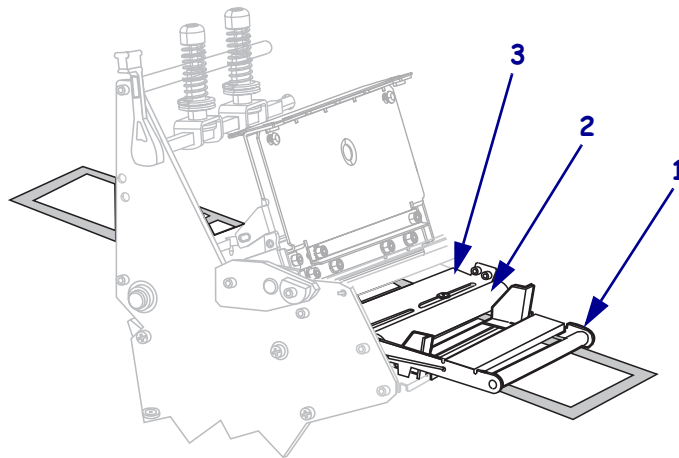
6. Ziehen Sie die äußere Medienrandführung (1) vollständig heraus.



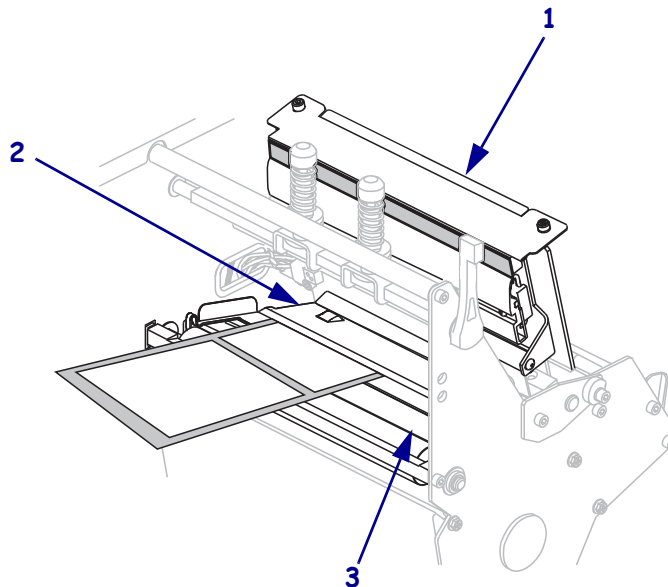
7. Wenn der Drucker über eine Tänzereinheit (1) verfügt, führen Sie das Medium unter der dazugehörigen Walze hindurch. Bei allen Druckern führen Sie das Medium unter der Medienführungswalze (2) und dann unter dem oberen Mediensensor (3) hindurch.



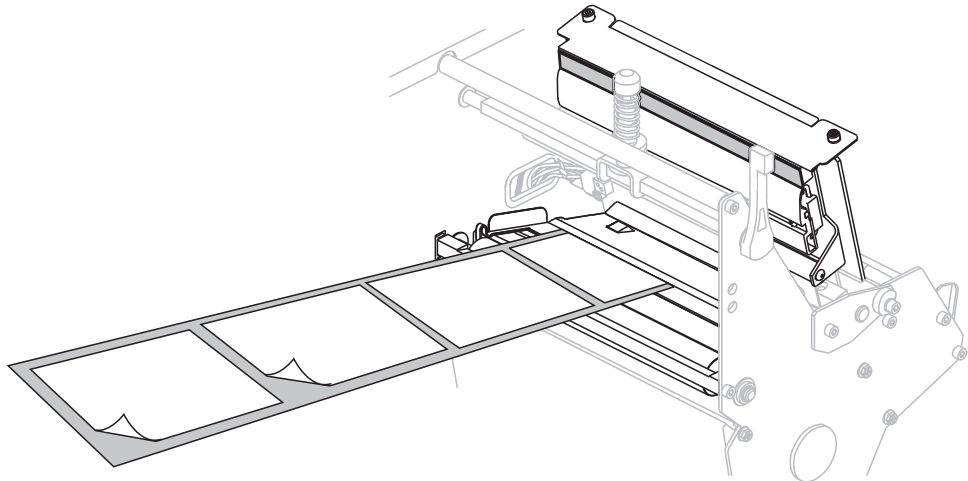
Wichtiger Hinweis • Es ist wichtig, dass Sie das Medium unter diesen Komponenten hindurchführen. Wenn das Medium darüber geführt wird, ist der Farbbandsensor durch das Medium blockiert, und Sie erhalten fälschlicherweise die Fehlermeldung **RIBBON OUT** (Kein Farbband).



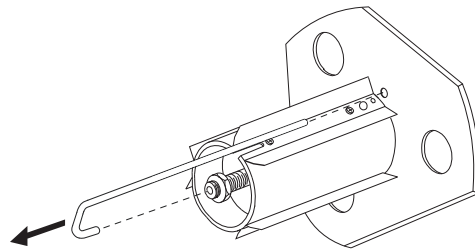
8. Führen Sie die Medien unter die Druckkopfeinheit (1), unter die Klemmplatte (2) und dann über die Auflagewalze (3).



9. Ziehen Sie das Medium bis zu einer Länge von ca. 920 mm aus dem Drucker heraus. Entfernen und entsorgen Sie die Etiketten auf diesem Teil des Mediums.



10. Entfernen Sie den Haken von der Aufwickelspule.

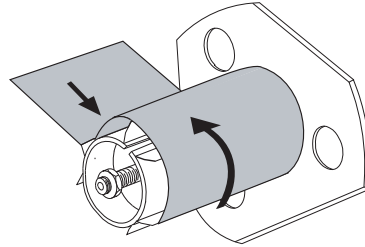


11. Wenn Sie einen Kern verwenden, schieben Sie den Kern auf die Aufwickelspule, bis er fest an der Führungsplatte anliegt.

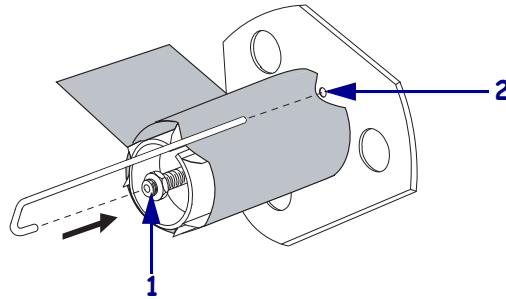


Hinweis • Ein Kern ist nicht erforderlich.

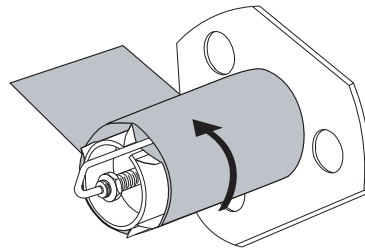
12. Wickeln Sie das Trägermaterial gegen den Uhrzeigersinn um die Aufwickelspule.



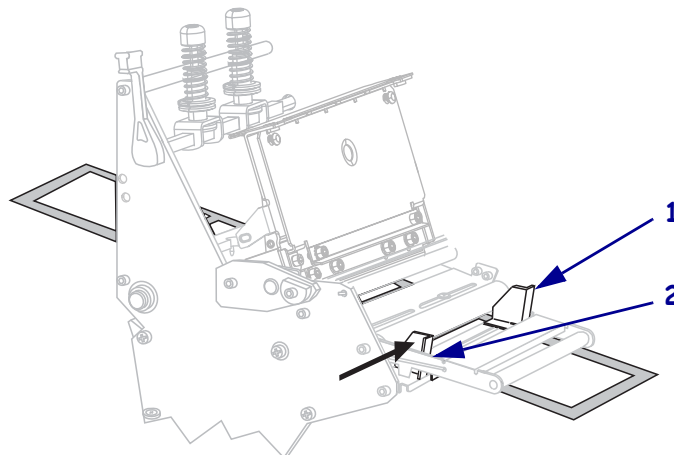
- a. Bringen Sie den Haken wieder an. Setzen Sie das kurze Ende des Hakens in die Bohrung in der Mitte der Stellschraube (1). Setzen Sie das lange Ende des Hakens in die kleine Bohrung an der Führungsplatte (2).



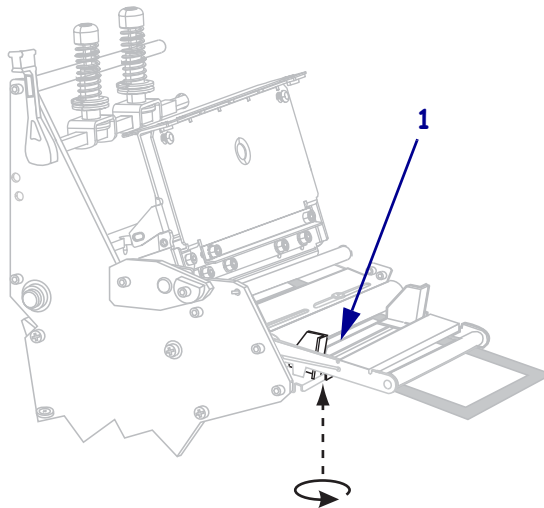
- b. Drehen Sie die Spule ein paar Mal gegen den Uhrzeigersinn, um das Trägermaterial um den Haken zu wickeln. Vergewissern Sie sich, dass das Trägermaterial straff sitzt.



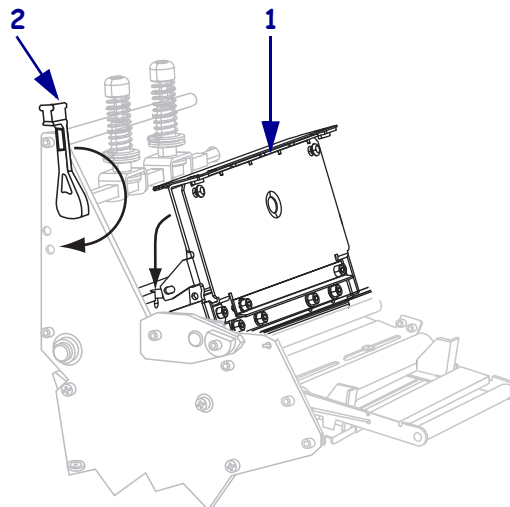
13. Richten Sie die Medien an der inneren Medienrandführung (1) aus. Schieben Sie die äußere Medienrandführung (2) ein, bis sie den äußeren Rand der Medien leicht berührt.



14. Ziehen Sie die Rändelschraube (von diesem Blickwinkel aus nicht zu sehen) auf der Unterseite der äußeren Medienrandführung (1) fest.



15. Drücken Sie die Druckkopfeinheit (1) nach unten, und drehen Sie dann den Hebel zum Öffnen des Druckkopfes (2) im Uhrzeigersinn, bis er einrastet.



Das Trägermaterial wird auf die Aufwickelspule bzw. auf den Kern gewickelt.

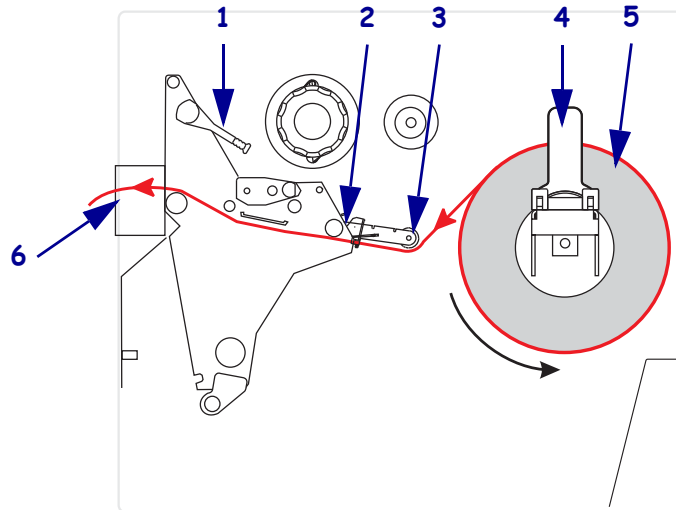
16. Die Anweisungen zum Entfernen des Trägermaterials von der Aufwickelspule finden Sie unter *Entfernen des Trägermaterials von der Aufwickelspule* auf Seite 67.

Einlegen von Medien im Schneidemodus

Die Schneidevorrichtung ist ein rotierendes Messer mit selbstschärfender Klinge, das an der Vorderseite des Druckers befestigt ist. Die Schneidevorrichtung wird zum Abtrennen von einzelnen bedruckten Etiketten verwendet.

Abbildung 9 zeigt den mit Etiketten bestückten Drucker im Schneidemodus.

Abbildung 9 • Eingelegtes Medium im Schneidemodus



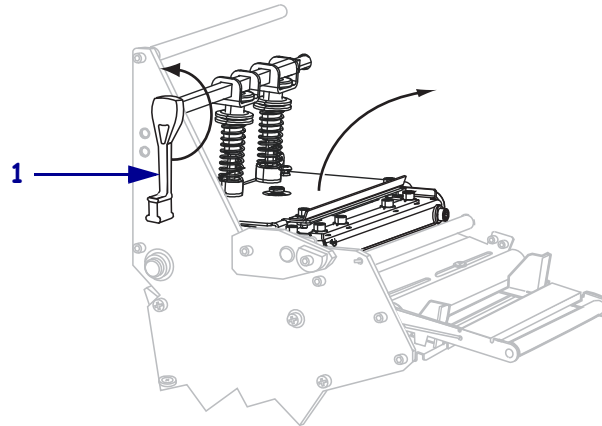
1	Hebel zum Öffnen des Druckkopfes
2	Medienrandführung
3	Medienführungswalze
4	Führung für die Medienzufuhr
5	Medium
6	Schneidevorrichtung

Achtung • Wenn Sie Arbeiten in der Nähe eines offenen Druckkopfes durchführen, sollten Sie alle Ringe, Uhren, Halsketten, Ausweisschilder oder andere metallische Objekte ablegen, die mit dem Druckkopf in Berührung kommen könnten. Es ist zwar nicht erforderlich, den Drucker beim Arbeiten in der Nähe eines geöffneten Druckkopfes auszuschalten, Zebra empfiehlt es Ihnen aber als Vorsichtsmaßnahme. Wenn Sie den Drucker ausschalten, gehen alle temporären Einstellungen, wie z. B. Etikettenformate, verloren und müssen vor der Wiederaufnahme des Druckvorgangs neu geladen werden.

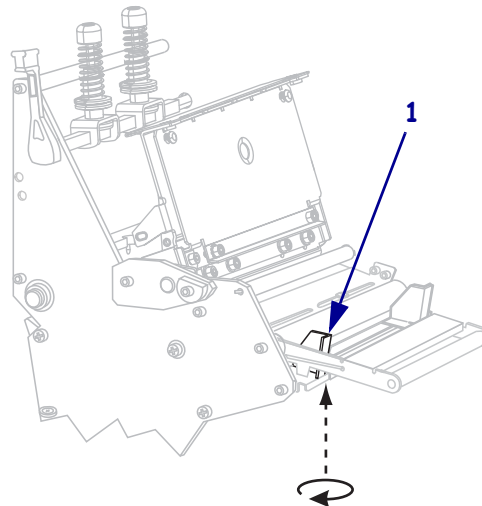
Zum Einrichten des Druckers im Schneidemodus führen Sie die folgenden Schritte aus:

1. Richten Sie den Schneidemodus für den Drucker ein. Anweisungen dazu finden Sie unter [Auswählen des Druckmodus auf Seite 93](#).
2. Führen Sie Medien in den Drucker ein. Anweisungen dazu finden Sie unter [Vorbereiten der Medien zum Einlegen auf Seite 39](#).

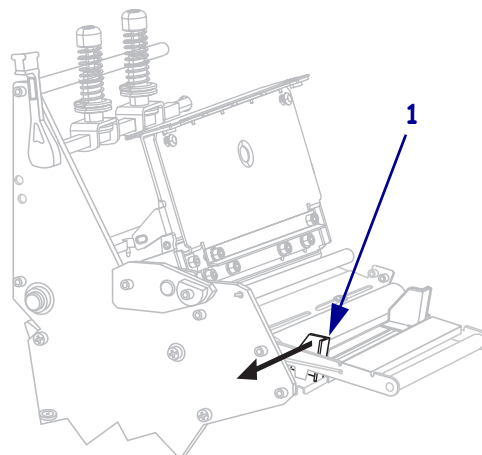
3. Öffnen Sie die Druckkopfeinheit, indem Sie den Hebel zum Öffnen des Druckkopfes (1) gegen den Uhrzeigersinn drehen.



4. Lösen Sie die Rändelschraube (von diesem Blickwinkel aus nicht zu sehen) auf der Unterseite der äußeren Medienrandführung (1).



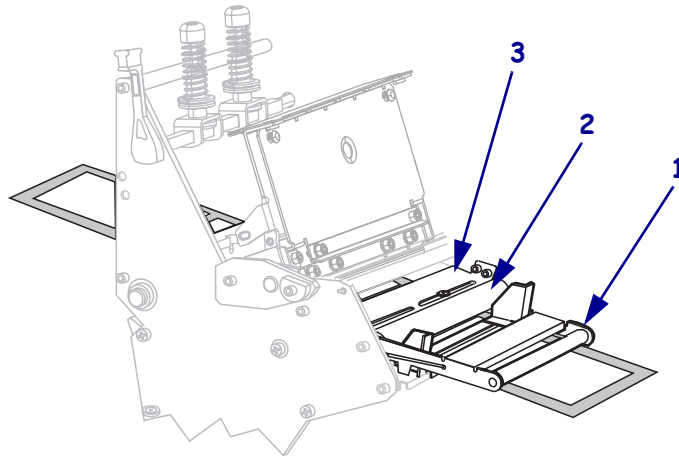
5. Ziehen Sie die äußere Medienrandführung (1) vollständig heraus.



6. Wenn der Drucker über eine Tänzereinheit (1) verfügt, führen Sie das Medium unter der dazugehörigen Walze hindurch. Bei allen Druckern führen Sie das Medium unter der Medienführungswalze (2) und dann unter dem oberen Mediensensor (3) hindurch.

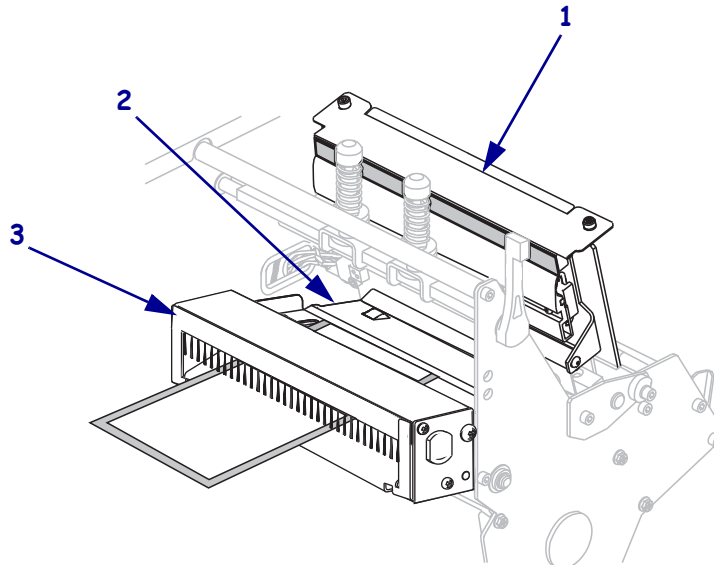


Wichtiger Hinweis • Es ist wichtig, dass Sie das Medium unter diesen Komponenten hindurchführen. Wenn das Medium darüber geführt wird, ist der Farbbandsensor durch das Medium blockiert, und Sie erhalten fälschlicherweise die Fehlermeldung **RIBBON OUT** (Kein Farbband).

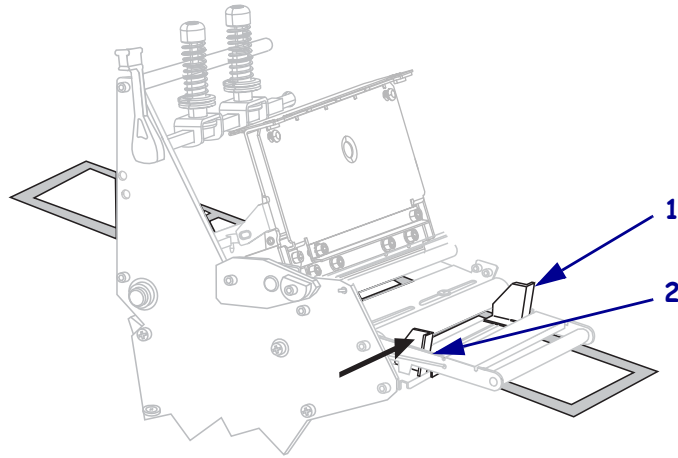


7. **Achtung** • Das Schneidemesser ist scharf. Berühren Sie die Klinge nicht, und streichen Sie nicht mit den Fingern an ihr entlang.

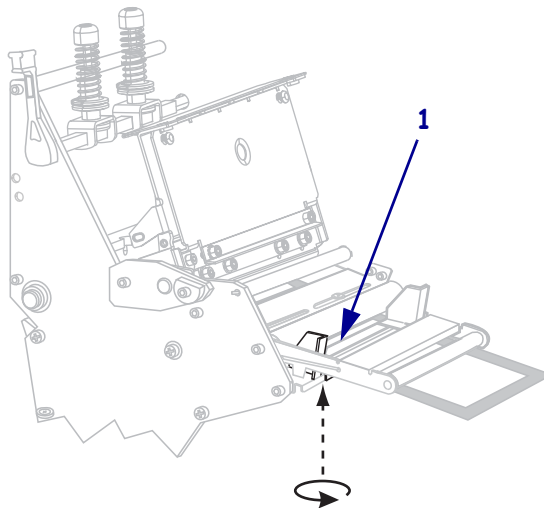
Führen Sie die Medien unter die Druckkopfeinheit (1), unter die Klemmplatte (2) und dann durch die Schneidevorrichtung (3).



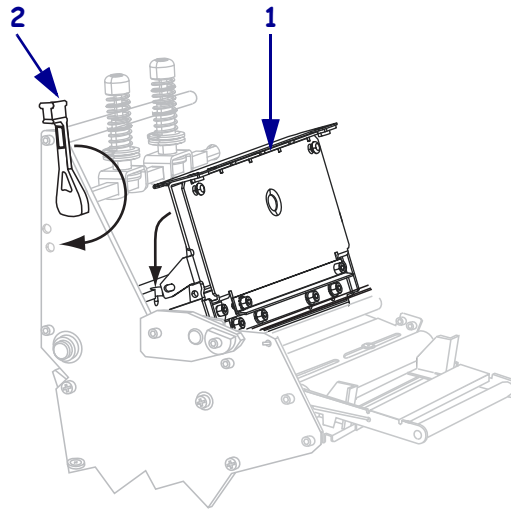
8. Richten Sie die Medien an der inneren Medienrandführung (1) aus. Schieben Sie die äußere Medienrandführung (2) ein, bis sie den äußeren Rand der Medien leicht berührt.



9. Ziehen Sie die Rändelschraube (von diesem Blickwinkel aus nicht zu sehen) auf der Unterseite der äußeren Medienrandführung (1) fest.



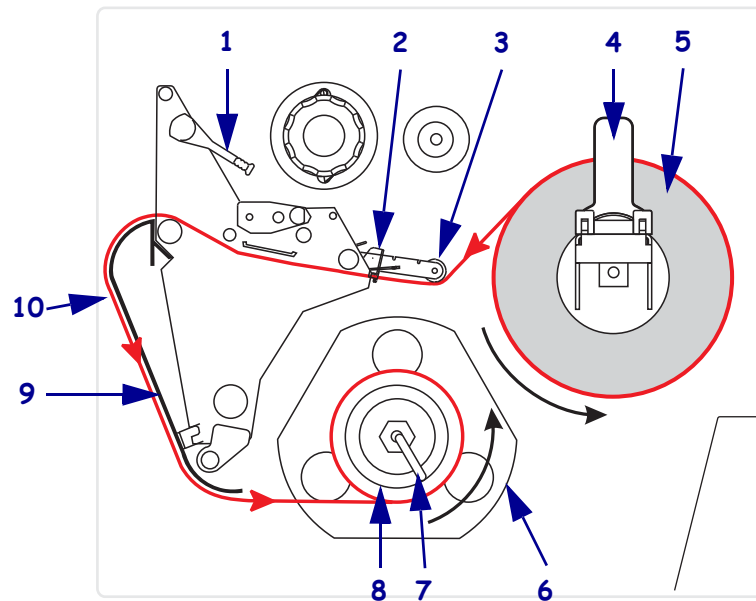
10. Drücken Sie die Druckkopfeinheit (1) nach unten, und drehen Sie dann den Hebel zum Öffnen des Druckkopfes (2) im Uhrzeigersinn, bis er einrastet.



Einlegen von Medien im Aufwickelmodus

Der Aufwickelmodus ([Abbildung 10](#)) dient dazu, das Medium nach dem Druck auf einen Kern aufzuwickeln. Dieser Abschnitt zeigt das Einlegen von Medien für den Aufwickelmodus bei Druckern ohne Schneidevorrichtung.

Abbildung 10 • Eingelegtes Medium im Aufwickelmodus



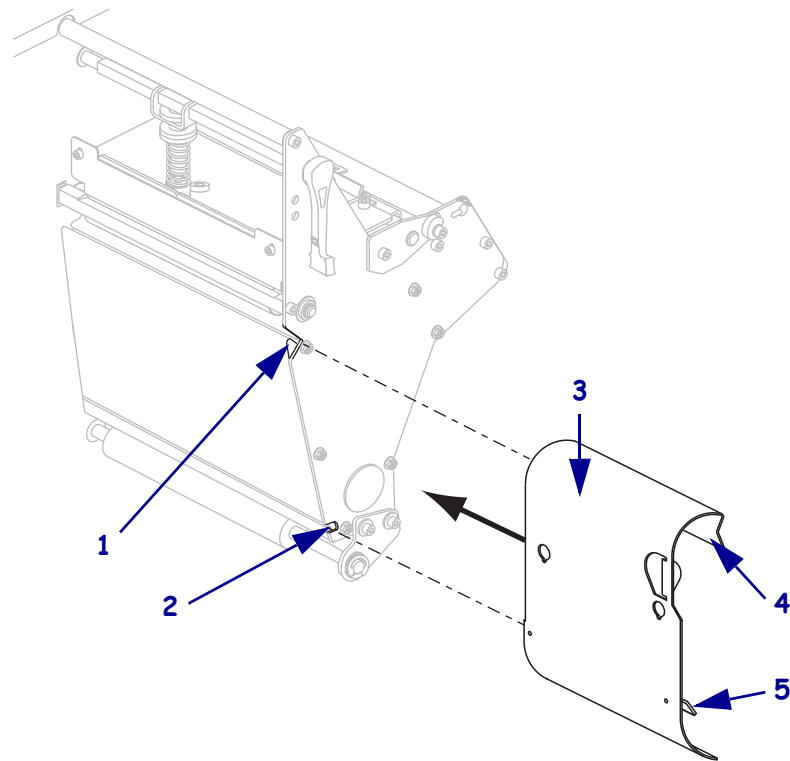
1	Hebel zum Öffnen des Druckkopfes
2	Medienrandführung
3	Medienführungswalze
4	Führung für die Medienzufuhr
5	Etiketten
6	Führungsplatte
7	Spulenhaken
8	Aufwickelspule
9	Aufwickelplatte (nur für den Aufwickelmodus)*
10	Bedruckte Etiketten

* Entfernen Sie bei neuen Druckern vor dem Gebrauch die Schutzfolie von der Aufwickelplatte.

Achtung • Wenn Sie Arbeiten in der Nähe eines offenen Druckkopfes durchführen, sollten Sie alle Ringe, Uhren, Halsketten, Ausweisschilder oder andere metallische Objekte ablegen, die mit dem Druckkopf in Berührung kommen könnten. Es ist zwar nicht erforderlich, den Drucker beim Arbeiten in der Nähe eines geöffneten Druckkopfes auszuschalten, Zebra empfiehlt es Ihnen aber als Vorsichtsmaßnahme. Wenn Sie den Drucker ausschalten, gehen alle temporären Einstellungen, wie z. B. Etikettenformate, verloren und müssen vor der Wiederaufnahme des Druckvorgangs neu geladen werden.

Zum Einrichten des Druckers im Aufwickelmodus führen Sie die folgenden Schritte aus:

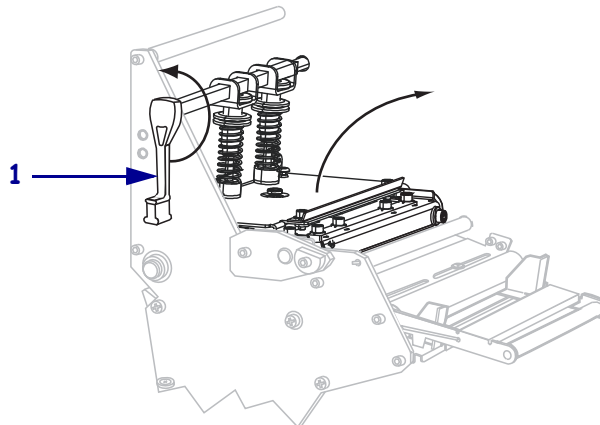
1. Nehmen Sie die Aufwickelplatte aus ihrem Aufbewahrungsort im Drucker heraus.
2. Halten Sie die Aufwickelplatte, sodass die Lippe der angebrachten Hakenplatte nach unten zeigt.



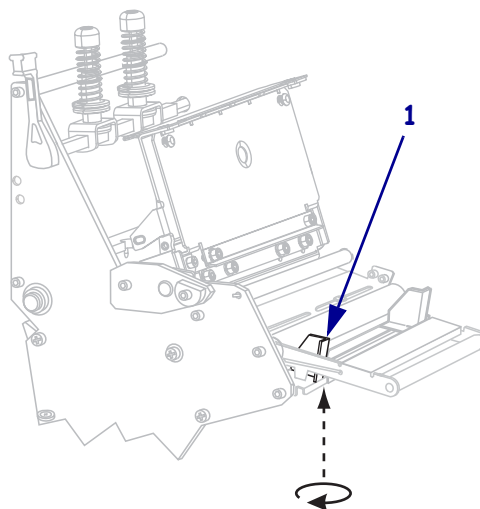
1	Obere Führung
2	Untere Führung
3	Aufwickelplatte
4	Lippe
5	Einstellbare Hakenplatte

3. Setzen Sie die Lippe der Hakenplatte 13 mm in die untere Führung der Seitenplatte ein.
4. Setzen Sie das obere Ende der Aufwickelplatte in die passende obere Führung der Seitenplatte ein.
5. Schieben Sie die Aufwickelplatte so weit ein, dass sie gegen den Hauptrahmen des Druckers stößt.
6. Stellen Sie den Aufwickelmodus am Drucker ein. Anweisungen dazu finden Sie unter *Auswählen des Druckmodus auf Seite 93*.

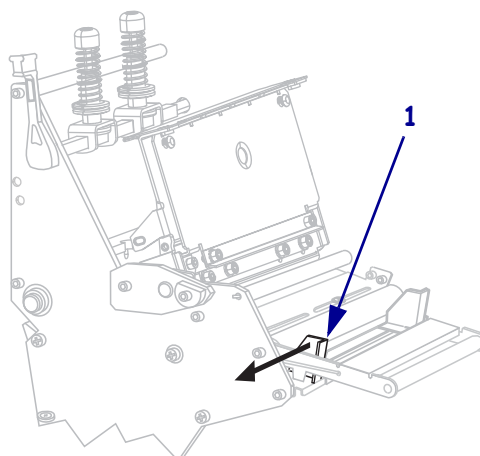
7. Führen Sie Medien in den Drucker ein. Anweisungen dazu finden Sie unter *Vorbereiten der Medien zum Einlegen auf Seite 39*.
8. Öffnen Sie die Druckkopfeinheit, indem Sie den Hebel zum Öffnen des Druckkopfes (**1**) gegen den Uhrzeigersinn drehen.



9. Lösen Sie die Rändelschraube (von diesem Blickwinkel aus nicht zu sehen) auf der Unterseite der äußeren Medienrandführung (**1**).



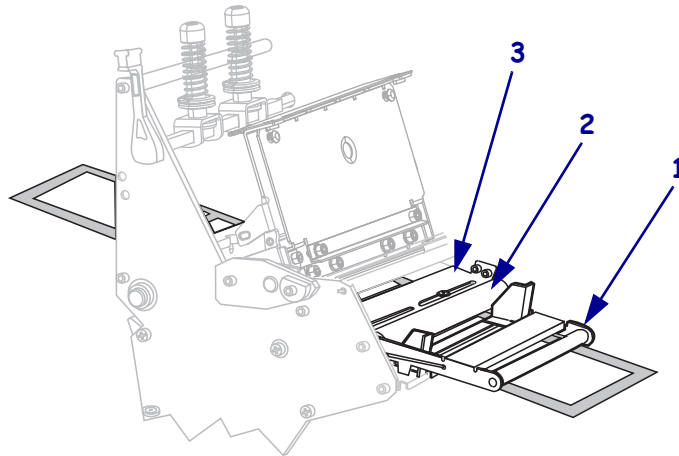
10. Ziehen Sie die äußere Medienrandführung (**1**) vollständig heraus.



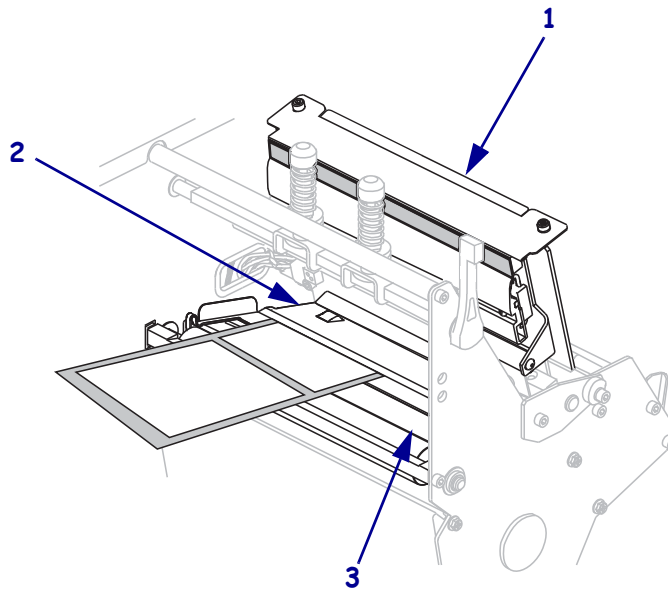
11. Wenn der Drucker über eine Tänzeinheit (1) verfügt, führen Sie das Medium unter der dazugehörigen Walze hindurch. Bei allen Druckern führen Sie das Medium unter der Medienführungswalze (2) und dann unter dem oberen Mediensensor (3) hindurch.



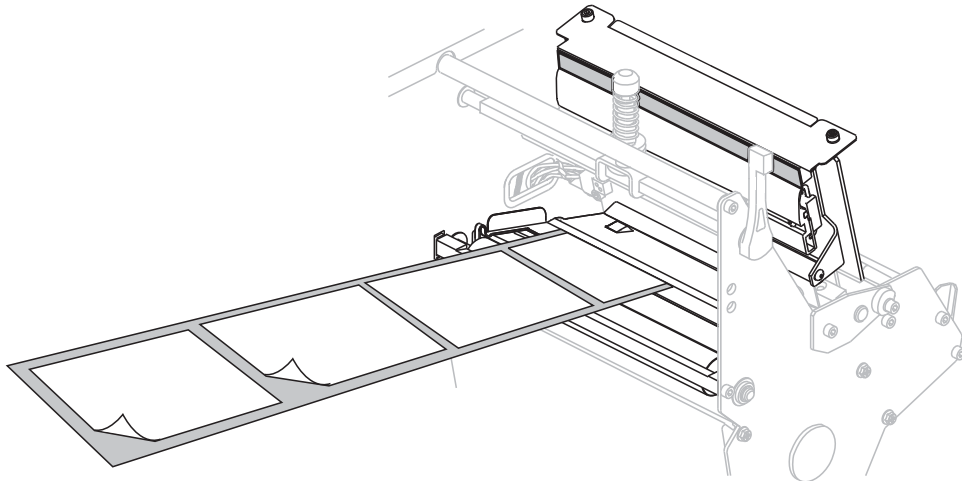
Wichtiger Hinweis • Es ist wichtig, dass Sie das Medium unter diesen Komponenten hindurchführen. Wenn das Medium darüber geführt wird, ist der Farbbandsensor durch das Medium blockiert, und Sie erhalten fälschlicherweise die Fehlermeldung **RIBBON OUT** (Kein Farbband).



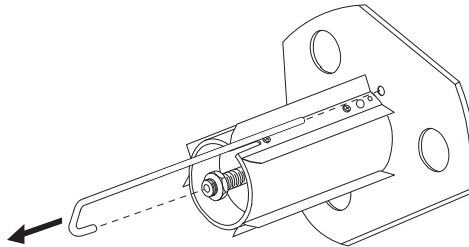
12. Führen Sie die Medien unter die Druckkopfeinheit (1), unter die Klemmplatte (2) und dann über die Auflagewalze (3).



13. Ziehen Sie das Medium bis zu einer Länge von ca. 920 mm aus dem Drucker heraus. Entfernen und entsorgen Sie die Etiketten auf diesem Teil des Mediums.



14. Entfernen Sie den Haken von der Aufwickelspule.

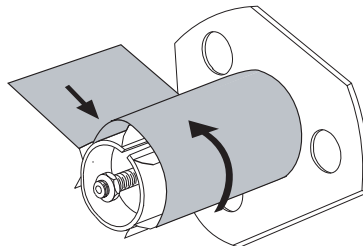


15. Wenn Sie einen Kern verwenden, schieben Sie den Kern auf die Aufwickelspule, bis er fest an der Führungsplatte anliegt.

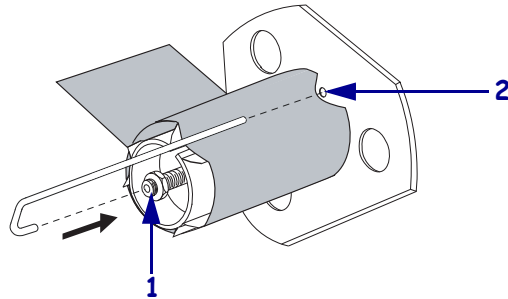


Hinweis • Ein Kern ist nicht erforderlich.

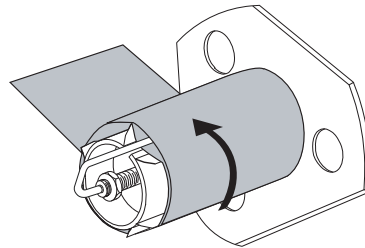
16. Wickeln Sie das Trägermaterial gegen den Uhrzeigersinn um die Aufwickelspule.



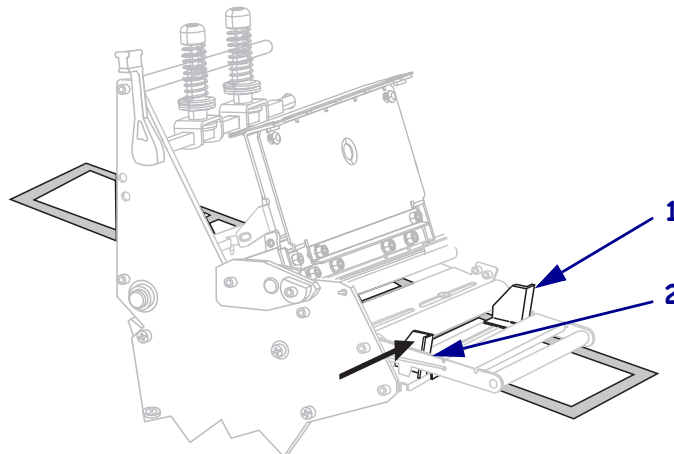
17. Bringen Sie den Haken wieder an. Setzen Sie das kurze Ende des Hakens in die Bohrung in der Mitte der Stellschraube (1). Setzen Sie das lange Ende des Hakens in die kleine Bohrung an der Führungsplatte (2).



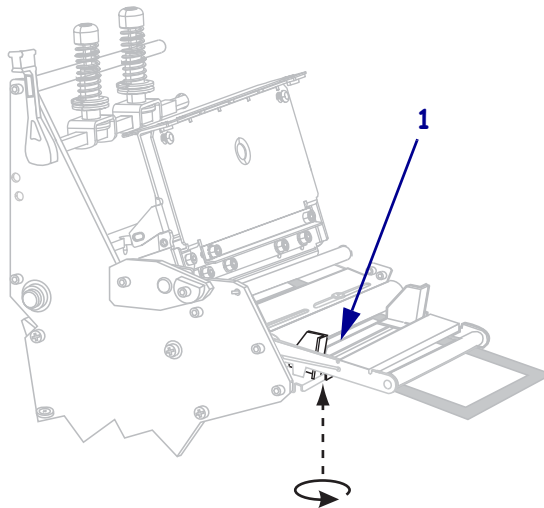
18. Drehen Sie die Spule ein paar Mal gegen den Uhrzeigersinn, um das Trägermaterial um den Haken zu wickeln. Vergewissern Sie sich, dass das Trägermaterial straff sitzt.



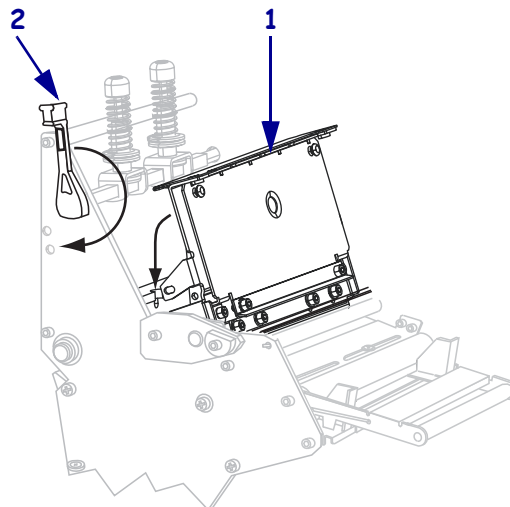
19. Richten Sie die Medien an der inneren Medienrandführung (1) aus. Schieben Sie die äußere Medienrandführung (2) ein, bis sie den äußeren Rand der Medien leicht berührt.



20. Ziehen Sie die Rändelschraube (von diesem Blickwinkel aus nicht zu sehen) auf der Unterseite der äußeren Medienrandführung (1) fest.



21. Drücken Sie die Druckkopfeinheit (1) nach unten, und drehen Sie dann den Hebel zum Öffnen des Druckkopfes (2) im Uhrzeigersinn, bis er einrastet.



Die Etiketten werden auf die Aufwickelspule bzw. auf den Kern gewickelt.

Entfernen des Trägermaterials von der Aufwickelspule

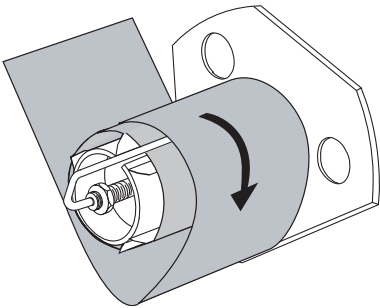
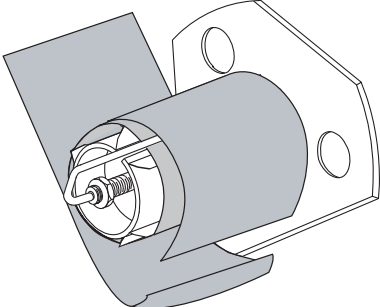
Im Aufwickelmodus wird das Medium und im Spendemodus wird das Trägermaterial um die Aufwickelspule gewickelt. Bei jedem Wechsel des Mediums muss das aufgewickelte Medium bzw. Trägermaterial von der Aufwickelspule entfernt werden.



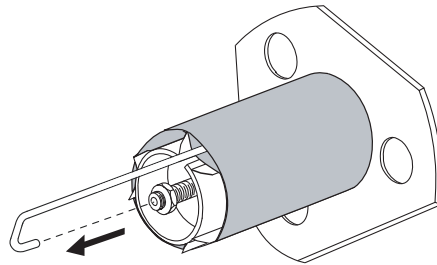
Wichtiger Hinweis • Zum Entfernen des Mediums bzw. Trägermaterials von der Aufwickelspule brauchen Sie das Gerät **nicht** auszuschalten. Beim Ausschalten des Geräts gehen alle Etikettenformate und -bilder sowie temporär gespeicherte Parametereinstellungen im internen Druckerspeicher verloren. Wenn der Drucker wieder eingeschaltet wird, müssen diese Informationen erneut geladen werden.

Zum Entfernen des Mediums bzw. Trägermaterials von der Aufwickelspule führen Sie folgende Schritte aus:

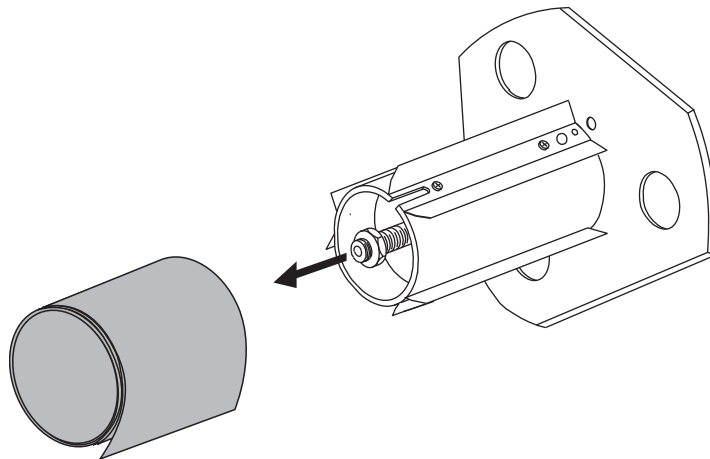
1. Ist das Medium aufgebraucht?

Wenn ...	dann ...
nein,	<p>a. Lockern Sie das Medium bzw. Trägermaterial, indem Sie die Aufwickelspule ein wenig im Uhrzeigersinn drehen.</p>  <p>b. Schneiden oder reißen Sie das Medium bzw. Trägermaterial an der Aufwickelspule ab.</p> 
ja,	fahren Sie mit dem nächsten Schritt fort.

2. Ziehen Sie den Spulenhaken heraus.



3. Ziehen Sie das Medium bzw. Trägermaterial von der Aufwickelspule ab.



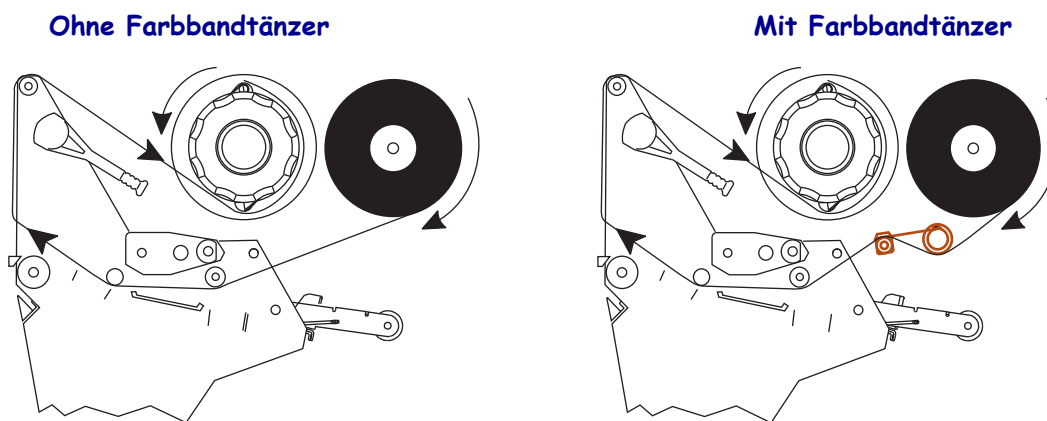
Einlegen des Farbbandes

Verwenden Sie die Anweisungen in diesem Abschnitt, um ein Farbband für Thermotransferetiketten einzulegen. Legen Sie für direkte Thermoetiketten **kein** Farbband in den Drucker ein. Bei Druckern mit Farbbandtäncern weicht der Farbbandpfad etwas ab ([Abbildung 11](#)).



Wichtiger Hinweis • Verwenden Sie Farbbänder, die breiter sind als das Medium, um den Druckkopf vor unnötigem Verschleiß zu schützen. Die Farbbänder müssen auf der Außenseite beschichtet sein.

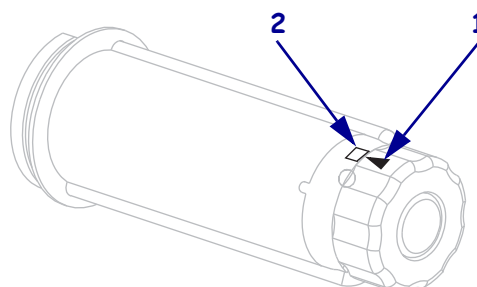
Abbildung 11 • Farbbandführung



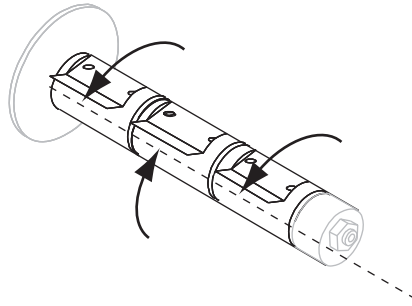
Achtung • Wenn Sie Arbeiten in der Nähe eines offenen Druckkopfes durchführen, sollten Sie alle Ringe, Uhren, Halsketten, Ausweisschilder oder anderen metallischen Objekte ablegen, die mit dem Druckkopf in Berührung kommen könnten. Es ist zwar nicht erforderlich, den Drucker auszuschalten, Zebra empfiehlt dies jedoch als Vorsichtsmaßnahme. Wenn Sie den Drucker ausschalten, gehen alle temporären Einstellungen, wie z. B. Etikettenformate, verloren und müssen vor der Wiederaufnahme des Druckvorgangs neu geladen werden.

Führen Sie zum Einlegen des Farbbands die folgenden Schritte aus:

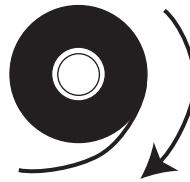
1. Richten Sie den Pfeil (1) am Knopf der Farbband-Aufwickelspule an der Aussparung (2) der Farbband-Aufwickelspule aus.



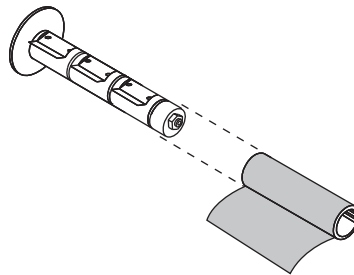
2. Richten Sie die Segmente der Farbband-Vorratsspule aus.



3. Drehen Sie das Farbband, indem Sie das lose Ende im Uhrzeigersinn abrollen.

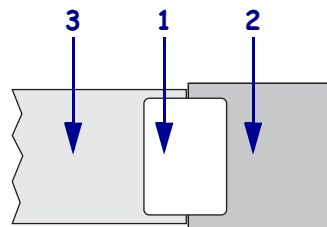


4. Setzen Sie die Farbbandrolle auf die Farbband-Vorratsspule. Drücken Sie die Rolle so weit wie möglich nach hinten.

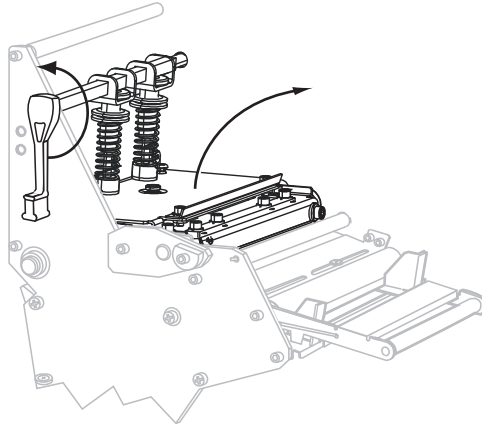


5. Ein Startstreifen am Farbband erleichtert das Einlegen und Herausnehmen. Befindet sich am Anfang Ihres Farbbandes Papier oder ein anderes Material, das als Startstreifen dienen kann?

Wenn...	dann...
ja,	fahren Sie mit dem nächsten Schritt fort.
nein,	<p>a. reißen Sie einen 150–305 mm (6–12 Zoll) langen Streifen des Mediums (Etiketten und Trägermaterial) von der Rolle ab.</p> <p>b. ziehen Sie ein Etikett vom Streifen ab,</p> <p>c. verwenden Sie dieses Etikett (1), um das Ende des Bandes (2) mit dem Medienstreifen (3) zu verbinden. Der Medienstreifen dient dann als Startstreifen.</p>

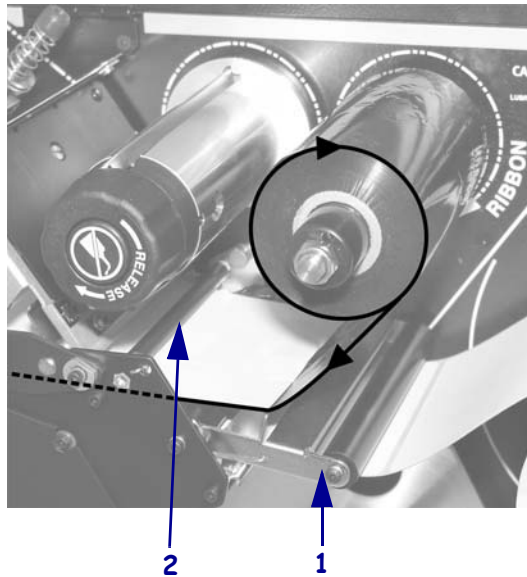


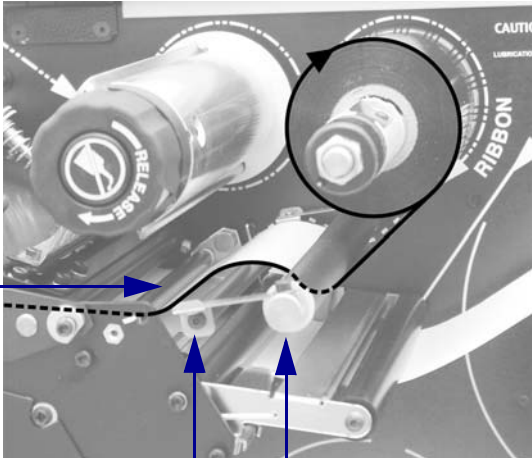
6. Öffnen Sie die Druckkopfeinheit, indem Sie den Hebel zum Öffnen des Druckkopfes gegen den Uhrzeigersinn drehen.



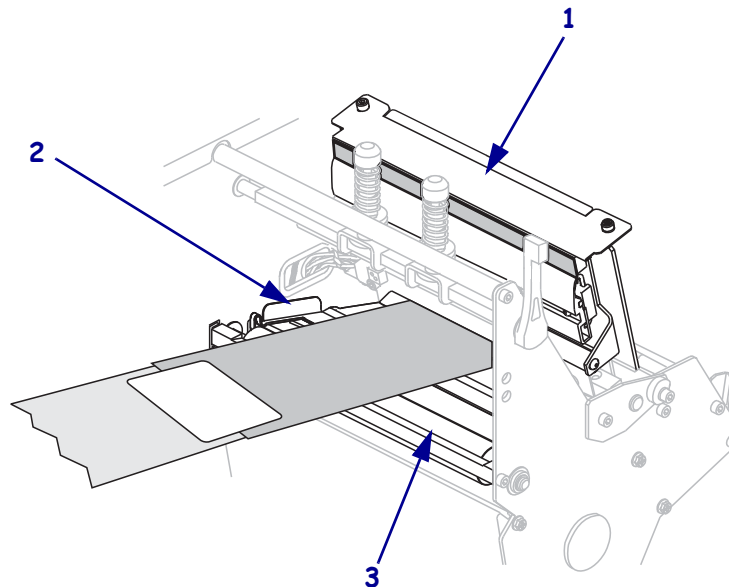
7. Verfügt der Drucker über eine Farbband-Tänzeinheit? (In [Abbildung 11 auf Seite 69](#) ist ersichtlich, wo sich diese Tänzeinheit befindet.)

Wenn ...	dann ...
nein,	führen Sie das Farbband über die Medien-Tänzeinheit (1) und unter der Farbbandführungswalze (2) hindurch.

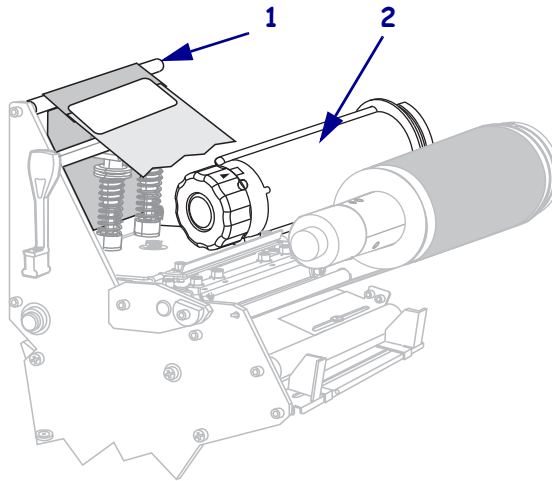


Wenn ...	dann ...
ja,	<p>a. führen Sie das Farbband durch den Farbbandtänzer. Das Farbband muss unter die obere Walze (1) und dann über die untere Walze (2) geführt werden,</p> <p>b. führen Sie das Farbband unter der Farbbandführungswalze (3) durch.</p> 

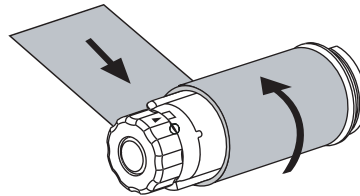
- 8.** Führen Sie den Startstreifen unter die Druckkopfeinheit (1), über die Klemmplatte (2) und dann über die Auflagewalze (3).



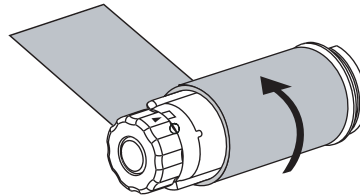
9. Führen Sie den Startstreifen über die obere Farbbandwalze (1) und dann zur Farbband-Aufwickelspule (2).



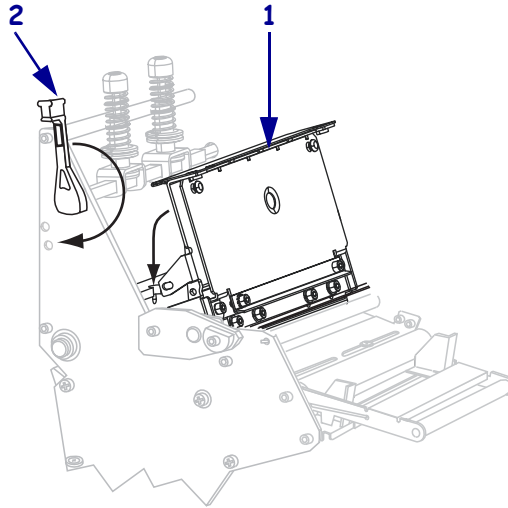
10. Wickeln Sie den Startstreifen und das damit verbundene Farbband gegen den Uhrzeigersinn um die Farbband-Aufwickelspule.



11. Drehen Sie die Spule ein paar Mal gegen den Uhrzeigersinn, um das Farbband aufzuwickeln. Vergewissern Sie sich, dass das Farbband straff sitzt.



12. Drücken Sie die Druckkopfeinheit (1) nach unten, und drehen Sie dann den Hebel zum Öffnen des Druckkopfes (2) im Uhrzeigersinn, bis er einrastet.



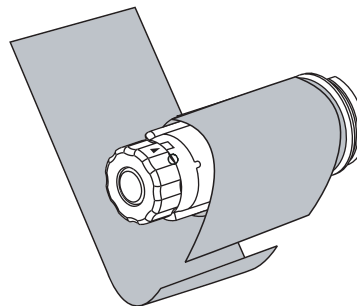
Entfernen des verbrauchten Farbbandes

Entfernen Sie bei jedem Auswechseln der Farbbandrolle das verbrauchte Farbband von der Aufwickelspule.

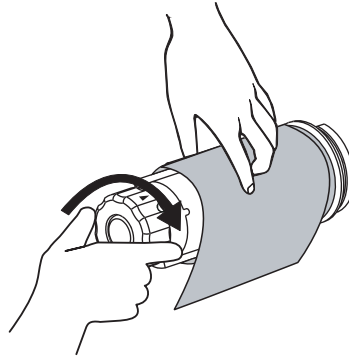
Führen Sie zum Entfernen des verbrauchten Farbbands die folgenden Schritte aus:

1. Ist das Farbband aufgebraucht?

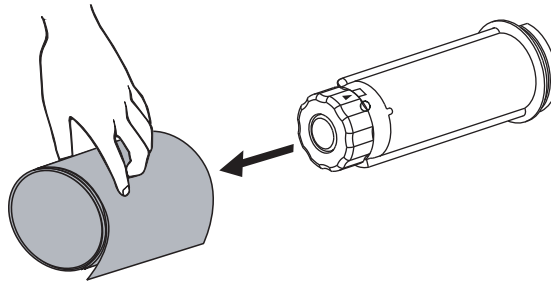
Falls das Farbband ...	dann ...
aufgebraucht ist,	fahren Sie mit dem nächsten Schritt fort.
nicht aufgebraucht ist,	schnneiden oder reißen Sie das Farbband vor der Farbband-Aufwickelspule durch.



2. Halten Sie die Farbband-Aufwickelspule fest, und drehen Sie den Stellknopf der Aufwickelspule im Uhrzeigersinn bis zum Anschlag. Dadurch wird die Farbbandhalterung auf der Spule gelockert.



3. Ziehen Sie das verbrauchte Farbband von der Farbband-Aufwickelspule ab, und entsorgen Sie es.



Kalibrieren des Druckers

Kalibrieren Sie den Drucker bei der ersten Inbetriebnahme. Im Zuge der Kalibrierung werden für den Drucker die richtigen Einstellungen für Medium und Farbband festgelegt, die in der jeweiligen Anwendung verwendet werden. Bei Bedarf können Sie den Drucker neu kalibrieren. [Tabelle 7](#) zeigt verschiedene Kalibrierungsmethoden.



Wichtiger Hinweis • Um die Kalibrierungseinstellungen im Speicher des Druckers zu behalten, wenn am Drucker ein Ein/Aus-Schaltzyklus durchgeführt wird, müssen Sie die Änderungen dauerhaft speichern. Siehe [Beenden des Setup-Modus auf Seite 87](#).

Tabelle 7 • Kalibrierungsarten

Art der Kalibrierung	Beschreibung	Wann/wie aufgetreten
Automatische Kalibrierung	Der Drucker legt automatisch den als Abstand zwischen den Etiketten erkannten Wert fest.	<p>Tritt zu folgenden Zeitpunkten auf:</p> <ul style="list-style-type: none"> • Beim ersten Einschalten des Druckers, sofern KALIBRIERUNG für EINSCHALTEN gewählt wurde (siehe Auswählen der Option „Einschalten“ auf Seite 108) • Beim Zuführen von Medien durch den Drucker nach Schließen des Druckkopfs, falls KALIBRIERUNG für DRUCKKOPF ZU gewählt wurde (siehe Auswählen der Option „Druckkopf zu“ auf Seite 109). • Gehört zum Kalibrierungsprozess sowohl für das Sensorprofil als auch für die Medien- und Farbbandsensoren.
Lange Kalibrierung	<p>Der Drucker nimmt folgende Anpassungen vor:</p> <ul style="list-style-type: none"> • Zuführung von Medien und Farbband • Festlegung der erkannten Werte für Medienlänge und -typ (Endlos- oder Einzeletiketten) sowie Druckmodus (Thermotransfer oder direkter Thermodruck) • Aktualisierung der Sensorwerte 	<p>Zum Durchführen der Langkalibrierung verfahren Sie folgendermaßen:</p> <ul style="list-style-type: none"> • Drücken Sie am Bedienfeld auf PAUSE, um den Drucker anzuhalten, und anschließend auf KALIBRIEREN. • Wählen Sie FEED für die Parameter EINSCHALTEN und DRUCKKOPF ZU (siehe Auswählen der Option „Einschalten“ auf Seite 108 bzw. Auswählen der Option „Druckkopf zu“ auf Seite 109).

Tabelle 7 • Kalibrierungsarten (Forts.)

Art der Kalibrierung	Beschreibung	Wann/wie aufgetreten
Kurze Kalibrierung	Die Kalibrierung des Druckers erfolgt hierbei anhand der aktuellen Sensorwerte, anstatt die Etikettenabstände zu erfassen und die Sensoren neu einzustellen. Die kurze Kalibrierung kommt mit weniger Etiketten aus als die lange, ist jedoch auch weniger verlässlich, da die in den Sensoren gespeicherten Werte falsch sein könnten.	Wählen Sie KURZ-KAL. für die Parameter EINSCHALTEN und DRUCKKOPF ZU (siehe <i>Auswählen der Option „Einschalten“ auf Seite 108</i> bzw. <i>Auswählen der Option „Druckkopf zu“ auf Seite 109</i>).
Sensorprofil-Kalibrierung	Der Drucker führt eine automatische Kalibrierung durch und druckt ein Mediensensorprofil aus.	Wählen Sie auf dem Bedienfeld die Option SENSORPROFIL . Anweisungen dazu finden Sie unter <i>Drucksensorprofil auf Seite 101</i> .
Kalibrieren der Medien- und Farbbandsensor-Empfindlichkeit	Eine der gängigsten Anpassungen der Druckereinstellungen. Um das aktuell verwendete Medium und Farbband richtig zu erfassen, wird die Sensorempfindlichkeit vom Drucker zurückgestellt. Eventuell müssen Sie die Empfindlichkeit der Medien- und Farbbandsensoren bei jedem Wechsel des Farbband- und/oder des Medientyps zurücksetzen. Sobald die Empfindlichkeit der Sensoren neu eingestellt ist, führt der Drucker eine automatische Kalibrierung durch.	Wählen Sie am Bedienfeld die Option MEDIA / FARBBAND EINMESSEN . Anweisungen dazu finden Sie unter <i>Kalibrieren der Empfindlichkeit der Medien- und Farbbandsensoren auf Seite 102</i> .

Justieren des Durchlichtsensors (Mediensensor)

Der Durchlichtsensor (Mediensensor) besteht aus zwei Teilen: der Lichtquelle und dem Lichtsensor. Das Unterteil des Mediensensors dient als Lichtquelle und das Oberteil als Lichtsensor. Zwischen diesen beiden Teilen werden die Medien durchgeführt.

Justieren Sie diese Sensorteile nur, wenn der Drucker den Anfang der Etiketten nicht erkennt. In diesem Fall wird am LCD-Bedienfeld die Meldung **FEHLER KEIN PAPIER** angezeigt, obwohl im Drucker Etiketten eingelegt sind. Bei Einzeletiketten mit Lochungen oder Aussparungen muss sich der Sensor direkt über der Lochung oder Aussparung befinden.

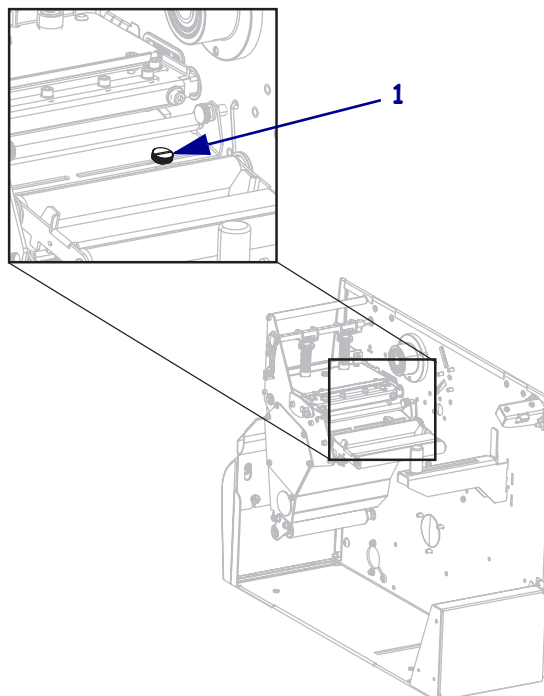
Oberteil des Mediensensors

Modell 220Xi4 Das Oberteil des Mediensensors kann an der Innenkante des Mediums positioniert werden (die dem hinteren Teil des Druckergehäuses nächstgelegene Seite).

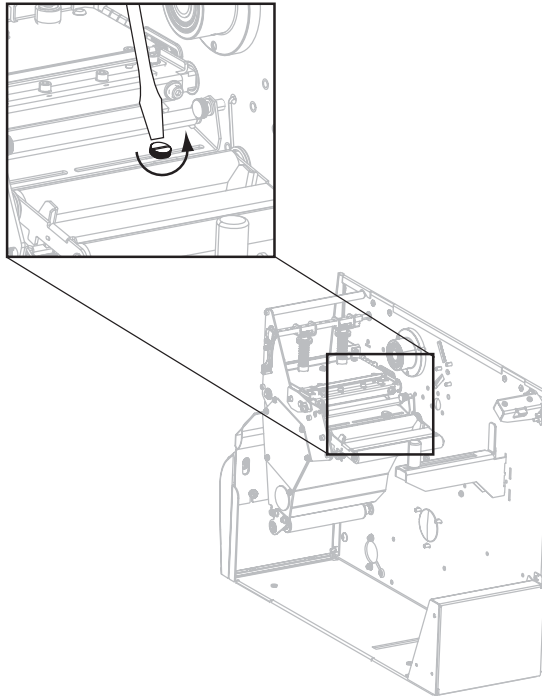
Alle anderen Xi4-Modelle Das Oberteil des Mediensensors kann an der Innenkante des Mediums (dem hinteren Teil des Druckergehäuses nächstgelegen) oder an der Außenkante des Mediums (die vom hinteren Teil des Druckergehäuses am weitesten entfernt) positioniert werden. Die Verschiebung des Mediensensors an die Außenkante des Mediums muss von einem qualifizierten Techniker vorgenommen werden.

Um das Oberteil des Mediensensors an der Innenkante des Mediums zu positionieren, führen Sie folgende Schritte aus:

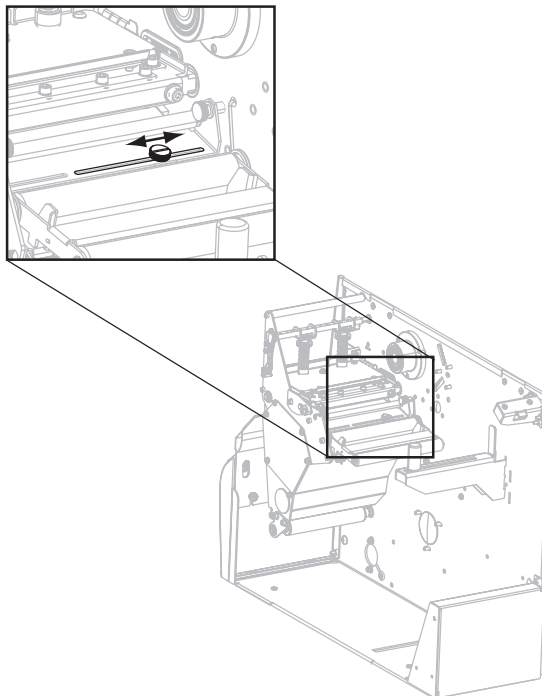
1. Entfernen Sie das Farbband (sofern verwendet).
2. Suchen Sie die Einstellschraube für das Oberteil des Mediensensors (**1**). Das Oberteil des Mediensensors (Lichtsensor) befindet sich direkt unterhalb des Einstellschraubenkopfes.



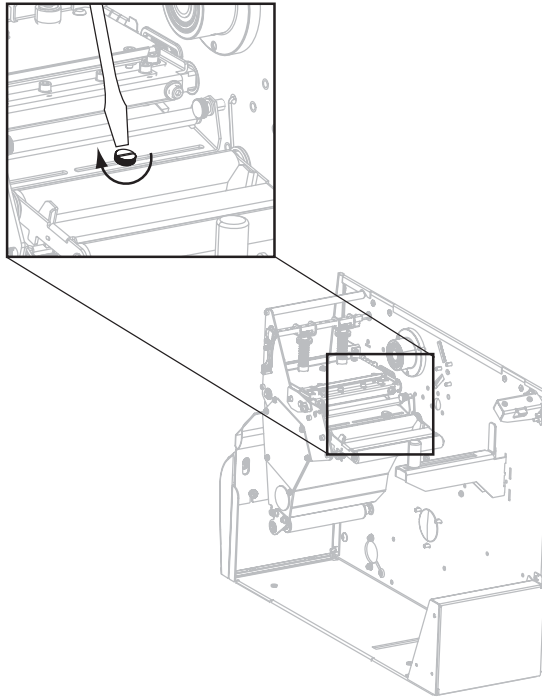
3. Lösen Sie mit einem schmalen Schlitzschraubendreher die Einstellschraube für das Oberteil des Mediensensors.



4. Schieben Sie das Oberteil des Mediensensors entlang der Führung bis an die gewünschte Position.



5. Ziehen Sie die Einstellschraube fest, um das Oberteil des Mediensensors in der neuen Position zu fixieren.



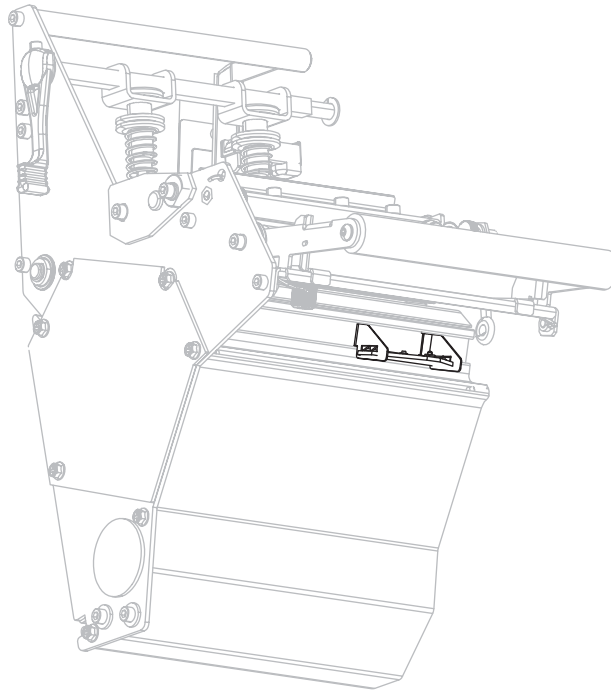
6. Justieren Sie das Unterteil des Mediensensors, sodass es genau mit der neuen Position des Oberteils übereinstimmt. Siehe *Unterteil des Mediensensors auf Seite 81*.

Unterteil des Mediensensors

Nach dem Positionieren des Oberteils (Lichtsensor) justieren Sie das Unterteil des Mediensensors (Lichtquelle), sodass es mit der neuen Position des Oberteils übereinstimmt.

So justieren Sie das Unterteil des Mediensensors:

1. Suchen Sie das Unterteil des Mediensensors unter der hinteren Walze. Bei dem Teil handelt es sich um eine Federklemme, die eine Platine hält.



2. Schieben Sie das Unterteil des Mediensensors unter das Oberteil. Das vom Unterteil des Mediensensors ausgestrahlte Licht hilft Ihnen bei der genauen Ausrichtung am oberen Lichtsensor. Ziehen Sie die Drähte bei Bedarf vorsichtig heraus. Sie sollten nicht zu straff gespannt sein.

Druckanpassung des Druckkopfes und Änderung der Hebelposition

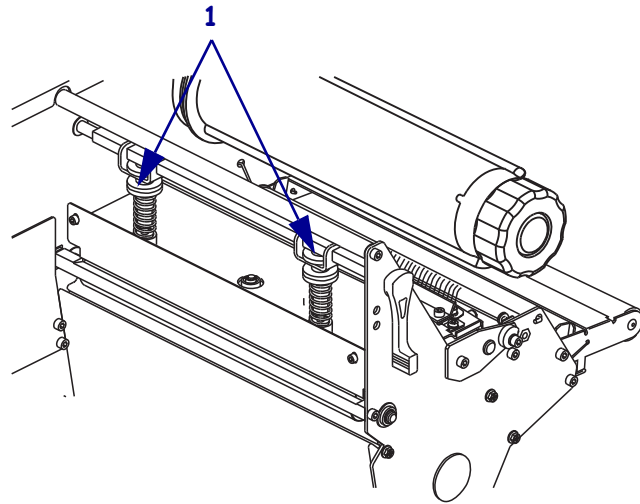
Die Druckqualität hängt sowohl von den verwendeten Etiketten und Farbbändern als auch von dem Druck und der Position der Hebel ab. Stellen Sie sicher, dass die Etiketten und das Farbband für die gewünschte Anwendung geeignet sind. Wenn dies der Fall ist, prüfen Sie erst die Hebelposition und dann den Druck des Druckkopfes.

Anpassung der Hebelposition

Eine Anpassung der Hebel kann erforderlich werden, wenn der Ausdruck auf einer Seite zu hell ist oder sehr dicke Etiketten bedruckt werden. Wenn der Druck der Hebel zu gering oder ungleichmäßig ist, können die Etiketten oder das Farbband verrutschen.

Um die Hebel zu positionieren, führen Sie folgende Schritte aus:

1. Lösen Sie die Sicherungsmuttern (1) oberhalb der Hebeleinheit.



2. Verschieben Sie die Hebel, bis der Druck auf die Medien gleichmäßig verteilt ist. Bei extrem schmalen Medien positionieren Sie einen Hebel über der Etikettenmitte, und mindern Sie den Druck, der auf dem nicht verwendeten Hebel ruht.
3. Ziehen Sie die Sicherungsmuttern an.

Druckanpassung des Druckkopfes

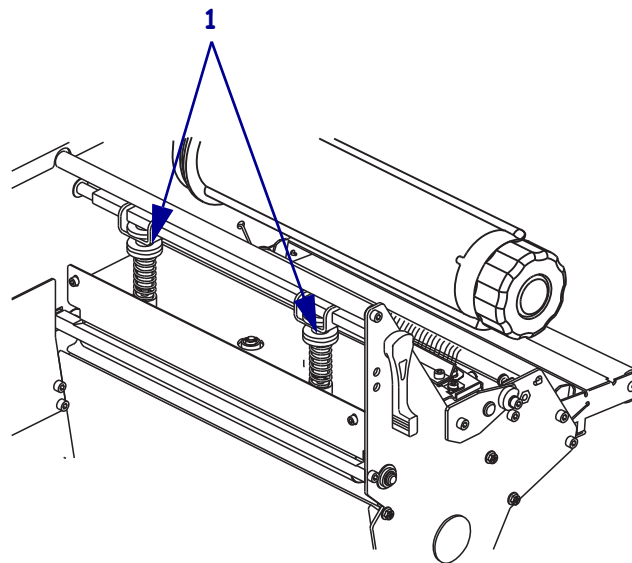
Wenn das Problem bei der Druckqualität nicht durch eine ordnungsgemäße Positionierung der Hebel gelöst wird, versuchen Sie es mit einer Druckanpassung des Druckkopfes. Sie können die Lebensdauer des Druckkopfes maximal ausnutzen, wenn Sie die gewünschte Druckqualität mit dem geringsten dafür erforderlichen Druck herstellen.



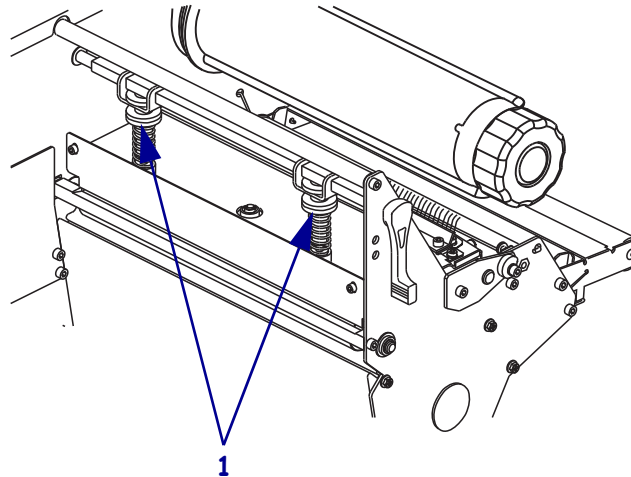
Achtung • Beachten Sie beim Umgang mit elektrostatisch empfindlichen Komponenten wie Platinen und Druckköpfen die Sicherheitsvorschriften gegen elektrostatische Entladung.

Um den Druck des Druckkopfes anzupassen, gehen Sie folgendermaßen vor:

1. Drucken Sie einige Etiketten bei 61 mm (2,4 Zoll) pro Sekunde, indem Sie den *Selbsttest mit PAUSE auf Seite 163* ausführen.
2. Während die Etiketten gedruckt werden, senken Sie mithilfe der Steuerung des Bedienfelds die Schwärzungseinstellung, bis die Etiketten grau statt schwarz gedruckt werden.
3. Lösen Sie die oberen Rändelmuttern auf den Hebeleinheiten (**1**).



4. Um gute Druckergebnisse zu erzielen, ist für einige Medientypen ein höherer Druck erforderlich. Bei diesen Medientypen erhöhen oder senken Sie den Druck mithilfe der unteren Rändelmuttern (**1**), bis die linken und rechten Ränder des Druckbereichs eine gleichmäßige Schwärzung aufweisen.



5. Erhöhen Sie die Schwärzung mit den Bedienelementen auf der Frontplatte auf das gewünschte Niveau.
6. Ziehen Sie die oberen Rändelmuttern an.



Konfiguration

Dieser Abschnitt behandelt die Bedienfeldparameter, mit denen der Drucker für den Betrieb konfiguriert wird.

Inhalt

Setup-Modus	86
Aufrufen und Verwenden des Setup-Modus	86
Beenden des Setup-Modus	87
Ändern von passwortgeschützten Parametern	88
Standardwert des Passworts	88
Deaktivieren der Passwortschutzfunktion	88
Drucken von Konfigurationsetiketten	89
Drucken von Netzwerk-Konfigurationsetiketten	90
Standard-Bedienfeldparameter	91
Zusätzliche Bedienfeldparameter.	119

Setup-Modus

Sobald Sie Medium und Farbband eingelegt haben und der Selbsttest beim Einschalten des Druckers (POST, Power-On Self Test) abgeschlossen ist, erscheint im Bedienfeld die Meldung **DRUCKER BEREIT**. Jetzt können Sie anhand der Bedienfeldanzeige und mithilfe der Tasten unterhalb der Anzeige die Druckerparameter für Ihre Anwendung einrichten. Falls Sie den Drucker auf die Werkeinstellungen zurücksetzen müssen, lesen Sie die Hinweise unter *Selbsttest mit FEED und PAUSE auf Seite 169*.



Wichtiger Hinweis • Bei einigen Druckvorgängen ist möglicherweise eine Anpassung der Druckparameter erforderlich, z. B. Druckgeschwindigkeit, Schwärzung oder Druckmodus. Das kann u. a. in folgenden Situationen der Fall sein:

- Drucken bei hoher Geschwindigkeit
- Spenden des Mediums
- Verwendung extrem dünner, sehr kleiner, synthetischer oder beschichteter Etiketten

Da die Druckqualität durch diese und weitere Faktoren beeinflusst wird, sollten Sie Testläufe durchführen, um die für die jeweilige Anwendung am besten geeignete Kombination aus Druckereinstellungen und Medien zu ermitteln. Eine ungenaue Abstimmung kann die Druckqualität und -geschwindigkeit oder die Funktionsweise des Druckers beeinträchtigen.



Hinweis • Wenn der Drucker innerhalb eines IP-Netzwerks betrieben wird und Sie einen ZebraNet 10/100 Print Server oder Wireless Plus Print Server besitzen, können Sie die Druckerparameter alternativ auch folgendermaßen ändern:

- mit ZebraLink™ WebView. Nähere Informationen finden Sie im Benutzerhandbuch des betreffenden Druckerservers.
- mit ZebraNet Bridge. Weitere Informationen finden Sie im *ZebraNet Bridge Enterprise Printer Management User Guide* (Benutzerhandbuch für ZebraNet Bridge Enterprise-Druckermanagement).

Aufrufen und Verwenden des Setup-Modus

Die Druckereinstellungen können mithilfe der LCD-Anzeige des Bedienfeldes über den Setup-Modus angezeigt und angepasst werden. Erfolgt eine Änderung eines Parameters, wird in der oberen linken Ecke der Anzeige ein Sternchen (*) angezeigt. Dies weist darauf hin, dass der Wert vom aktuellen aktiven Wert des Druckers abweicht.

Taste ...	Funktion ...
SETUP/EXIT (Setup aufrufen/beenden)	Setup-Modus aufrufen oder beenden.
SELECT (Auswählen)	Einen Parameter auswählen oder die Auswahl eines Parameters aufheben.
PLUS (+)	Zum nächsten Parameter wechseln.
MINUS (-)	Zum vorher angezeigten Parameter zurückwechseln.

Beenden des Setup-Modus


Wenn Sie den Setup-Modus beenden, stehen Ihnen verschiedene Optionen zur Verfügung, mit deren Hilfe Sie Parameter speichern, ändern oder übernehmen können.

So beenden Sie den Setup-Modus:

1. Drücken Sie, während sich der Drucker im Setup-Modus befindet, die Taste SETUP/EXIT (Setup aufrufen/beenden).

Im LCD wird **ÄND. SPEICHERN** angezeigt.

2. Drücken Sie PLUS (+) oder MINUS (-), um die Speicheroptionen anzuzeigen:

LCD-Anzeige	Beschreibung
PERMANENT	Dieser Parameter speichert Werte im Drucker auch bei ausgeschaltetem Gerät.
TEMPORÄR	Dieser Parameter speichert alle Änderungen, bis das Gerät abgeschaltet wird.
CANCEL (Abbrechen)	Dieser Parameter verwirft alle Änderungen, die Sie seit dem Aufrufen des Setup-Modus vorgenommen haben, ausgenommen Änderungen an den Schwärzungs- und Abreißereinstellungen, da diese sofort wirksam werden.
STANDARDS LADEN	Bis auf die Netzwerkeinstellungen werden alle Parameter auf die werkseitig festgelegten Standardeinstellungen zurückgesetzt. Verfahren Sie sorgfältig beim Laden der Standardeinstellungen, da Sie alle manuell geänderten Einstellungen neu laden müssen.  Hinweis • Drucker ohne RFID-Option werden durch das Laden der werkseitig festgelegten Standardeinstellungen automatisch kalibriert.
LTZ. SICH. LADEN	Mit diesem Parameter werden die zuletzt permanent gespeicherten Werte geladen.
STANDARD-NET	Setzt die Einstellungen für verdrahtete sowie für Wireless-Netzwerke auf die werkseitig festgelegten Standardeinstellungen zurück.

3. Drücken Sie zum Auswählen der angezeigten Option die Taste NEXT/SAVE (Weiter/Speichern).

Wenn Sie den Vorgang der Konfiguration sowie der Kalibrierung beendet haben, wird die Meldung **DRUCKER BEREIT** angezeigt.

Ändern von passwortgeschützten Parametern

Bestimmte Parameter, darunter die Kommunikationsparameter, sind standardmäßig ab Werk passwortgeschützt.

Achtung • Sie sollten die passwortgeschützten Parameter nur ändern, wenn Sie mit den Funktionen der Parameter vollständig vertraut sind. Falsch gesetzte Parameter können unabsehbare Funktionstörungen beim Drucker hervorrufen.

Beim ersten Versuch, passwortgeschützte Parameter zu ändern, zeigt der Drucker die Aufforderung **PASSWORT-EINGABE** an. Um die Parameteränderung vornehmen zu können, müssen Sie das vierstellige numerische Passwort eingeben. Nach Eingabe des korrekten Passworts müssen Sie dieses nur dann erneut eingeben, wenn Sie den Setup-Modus verlassen, indem Sie **SETUP/EXIT** (Setup aufrufen/beenden) drücken oder den Drucker ausschalten (Schalter auf **O**).

Um das Passwort für einen passwortgeschützten Parameter einzugeben, gehen Sie folgendermaßen vor:

1. Ändern Sie nach der Aufforderung zur Passwortheingabe mithilfe der Taste **MINUS (-)** die Position der gewählten Ziffer.
2. Erhöhen Sie nach Auswahl der zu ändernden Ziffer mithilfe der Taste **PLUS (+)** den Wert der gewählten Ziffer. Wiederholen Sie diese beiden Schritte für jede Ziffer des Passworts.
3. Drücken Sie nach Eingabe des Passworts die Taste **NEXT/SAVE** (Weiter/Speichern).
Der von Ihnen zwecks Änderung gewählte Parameter wird angezeigt. Sofern das richtige Passwort eingegeben wurde, können Sie den Wert nun ändern.

Standardwert des Passworts

Das Standardpasswort lautet **1234**. Das Passwort kann mithilfe des Zebra Programming Language (ZPL)-Befehls **^KP** (Passwort definieren) oder über die Webseiten des Druckers geändert werden (ZebraNet® 10/100 Print Server oder Wireless Plus Print Server erforderlich).

Deaktivieren der Passwortschutzfunktion

Sie können die Passwortschutzfunktion deaktivieren, sodass Sie nicht mehr zur Eingabe eines Passworts aufgefordert werden, indem Sie das Passwort mit dem ZPL-Befehl **^KP** auf **0000** setzen. Um die Passwortschutzfunktion wieder zu aktivieren, senden Sie den ZPL-Befehl **^KPx**, wobei **x** eine Zahl zwischen 1 und 9999 sein kann.

Drucken von Konfigurationsetiketten

Auf einem Konfigurationsetikett werden die im Konfigurationsspeicher abgelegten Druckereinstellungen aufgelistet. Nachdem Sie das Medium sowie (sofern erforderlich) das Farbband eingelegt haben, drucken Sie ein Konfigurationsetikett, auf dem die aktuellen Einstellungen des Druckers verzeichnet sind. Bewahren Sie dieses Etikett für eine eventuelle spätere Fehlersuche/-behebung gut auf.

Führen Sie zum Drucken eines Konfigurationsetiketts die folgenden Schritte durch:

1. Drücken Sie auf dem Bedienfeld die Taste SETUP/EXIT (Setup aufrufen/beenden).
2. Drücken Sie entweder die Taste NEXT/SAVE (Weiter/Speichern) oder PREVIOUS (Zurück), um innerhalb der Parameterliste die Option **SETUP-LISTE** aufzurufen.
3. Drücken Sie PLUS (+) , um den Druckvorgang zu bestätigen.

Ein Konfigurationsetikett wird gedruckt (Abbildung 12).

Abbildung 12 • Muster-Konfigurationsetikett

Xi4	RXi4																																																																																																																																																																																																																																																																																																																																										
<table border="1" style="width: 100%; border-collapse: collapse;"> <thead> <tr> <th colspan="2" style="text-align: center;">Druckerkonfig.</th> </tr> </thead> <tbody> <tr> <td colspan="2">Zebra Technologies ZTC R110Xi4-203dpi ZPL ZBR4509003</td> </tr> <tr> <td>+7.0.....</td> <td>Schwärzung</td> </tr> <tr> <td>51 MM/S.....</td> <td>Druckgeschwind</td> </tr> <tr> <td>+000.....</td> <td>Abreissante</td> </tr> <tr> <td>Abreissen.....</td> <td>Druckmodus</td> </tr> <tr> <td>Endlos.....</td> <td>Media Art</td> </tr> <tr> <td>Transmission.....</td> <td>Sensortyp</td> </tr> <tr> <td>THERMO-TRANS.....</td> <td>DRUCKMETHODE</td> </tr> <tr> <td>600.....</td> <td>Druckbreite</td> </tr> <tr> <td>1800.....</td> <td>Etikettenlänge</td> </tr> <tr> <td>14.0IN 354MM.....</td> <td>Maximale Länge</td> </tr> <tr> <td>DEAKTIVIERT.....</td> <td>MAT. FAST LEER</td> </tr> <tr> <td>WARTUNG AUS.....</td> <td>FRÜHWARNUNG</td> </tr> <tr> <td>KEIN ANSCHLUSS.....</td> <td>USW-KOMMUNIK.</td> </tr> <tr> <td>Bereit.....</td> <td>SV EXTERN</td> </tr> <tr> <td>BIDIREKTIONAL.....</td> <td>Parallele Komm.</td> </tr> <tr> <td>RS232.....</td> <td>Serielle Komm.</td> </tr> <tr> <td>9600.....</td> <td>Baudrate</td> </tr> <tr> <td>8 Bits.....</td> <td>Daten Bits</td> </tr> <tr> <td>Keine.....</td> <td>Parität</td> </tr> <tr> <td>XON/XOFF.....</td> <td>Host Handshake</td> </tr> <tr> <td>Keine.....</td> <td>Protokoll</td> </tr> <tr> <td>000.....</td> <td>Netzwerk ID</td> </tr> <tr> <td>Normaler Modus.....</td> <td>Kommunikation</td> </tr> <tr> <td><> ZEH.....</td> <td>Kontroll Präfix</td> </tr> <tr> <td><> SEH.....</td> <td>Format Präfix</td> </tr> <tr> <td><> ZCH.....</td> <td>Trennzeichen</td> </tr> <tr> <td>ZPL II.....</td> <td>ZPL Modus</td> </tr> <tr> <td>INAKTIV.....</td> <td>BEF. AUSG. KRAFT</td> </tr> <tr> <td>KALIBRIERUNG.....</td> <td>Einschalten</td> </tr> <tr> <td>Vorschub.....</td> <td>Druckkopf zu</td> </tr> <tr> <td>Standard.....</td> <td>Rückzug Etikett</td> </tr> <tr> <td>+000.....</td> <td>Etik.-Höfng</td> </tr> <tr> <td>+0000.....</td> <td>Linke Position</td> </tr> <tr> <td>Aus.....</td> <td>Verifier Port</td> </tr> <tr> <td>Aus.....</td> <td>Applikator Port</td> </tr> <tr> <td>AKTIVIERT.....</td> <td>FEHLER/PAUSE</td> </tr> <tr> <td>IMPULSMODUS.....</td> <td>DRUCKSTART-SIG</td> </tr> <tr> <td>VORSCHUBMODUS.....</td> <td>RESYNCHMODUS</td> </tr> <tr> <td>DEAKTIVIERT.....</td> <td>NEIDRUCKMODUS</td> </tr> <tr> <td>051.....</td> <td>Web S.</td> </tr> <tr> <td>086.....</td> <td>Media S.</td> </tr> <tr> <td>074.....</td> <td>Farbband S.</td> </tr> <tr> <td>100.....</td> <td>ETIK. NEHMEN</td> </tr> <tr> <td>033.....</td> <td>Mark. S.</td> </tr> <tr> <td>080.....</td> <td>Mark. Med S.</td> </tr> <tr> <td>002.....</td> <td>VERST. EMPF</td> </tr> <tr> <td>035.....</td> <td>OFFSET EMPF</td> </tr> <tr> <td>134.....</td> <td>HELL. EMPF</td> </tr> <tr> <td>237.....</td> <td>BAND. VERST.</td> </tr> <tr> <td>006.....</td> <td>VERST. REFL.</td> </tr> <tr> <td>DPCSWFXM.....</td> <td>Modi Aktiv</td> </tr> <tr> <td></td> <td>Modi Inaktiv</td> </tr> <tr> <td>832 8/MM Voll.....</td> <td>Auflösung</td> </tr> <tr> <td>V53.17.132 <-.....</td> <td>Firmware</td> </tr> <tr> <td>1.3.....</td> <td>XML SCHEMA</td> </tr> <tr> <td>V45.....</td> <td>Hardware-ID</td> </tr> <tr> <td>19.....</td> <td>Konfiguration</td> </tr> <tr> <td>Benutzerdef.....R:</td> <td>RAM</td> </tr> <tr> <td>10840k.....</td> <td>RAM</td> </tr> <tr> <td>2048k.....E:</td> <td>Integrator Flash</td> </tr> <tr> <td>KEINE.....</td> <td>FORMAT UMWANDELN</td> </tr> <tr> <td></td> <td>TWINAX/COAX ID</td> </tr> <tr> <td>FW-VERSION.....</td> <td>LEERLANZEIGE</td> </tr> <tr> <td>04/26/13.....</td> <td>ECHTZEITUHR/DAT.</td> </tr> <tr> <td>08:04.....</td> <td>ECHTZEITUHR/ZEIT</td> </tr> <tr> <td>DEAKTIVIERT.....</td> <td>ZBI</td> </tr> <tr> <td>2.1.....</td> <td>ZBI-VERSION</td> </tr> <tr> <td>1.711 IN.....</td> <td>Za.ni.rücks.</td> </tr> <tr> <td>1.711 IN.....</td> <td>Zähler1 Rücksetz</td> </tr> <tr> <td>1.711 IN.....</td> <td>Zähler2 Rücksetz</td> </tr> <tr> <td>4.346 CH.....</td> <td>Za.ni.rücks.</td> </tr> <tr> <td>4.346 CH.....</td> <td>Zähler1 Rücksetz</td> </tr> <tr> <td>4.346 CH.....</td> <td>Zähler2 Rücksetz</td> </tr> <tr> <td>AUSGEW. OPT.....</td> <td>PASSWORT EBENE</td> </tr> <tr> <td>JJK087098.1221270130.....</td> <td>23630-01.U.JABI</td> </tr> <tr> <td colspan="2">Firmware Urheberrechtlich Geschützt</td> </tr> </tbody> </table>	Druckerkonfig.		Zebra Technologies ZTC R110Xi4-203dpi ZPL ZBR4509003		+7.0.....	Schwärzung	51 MM/S.....	Druckgeschwind	+000.....	Abreissante	Abreissen.....	Druckmodus	Endlos.....	Media Art	Transmission.....	Sensortyp	THERMO-TRANS.....	DRUCKMETHODE	600.....	Druckbreite	1800.....	Etikettenlänge	14.0IN 354MM.....	Maximale Länge	DEAKTIVIERT.....	MAT. FAST LEER	WARTUNG AUS.....	FRÜHWARNUNG	KEIN ANSCHLUSS.....	USW-KOMMUNIK.	Bereit.....	SV EXTERN	BIDIREKTIONAL.....	Parallele Komm.	RS232.....	Serielle Komm.	9600.....	Baudrate	8 Bits.....	Daten Bits	Keine.....	Parität	XON/XOFF.....	Host Handshake	Keine.....	Protokoll	000.....	Netzwerk ID	Normaler Modus.....	Kommunikation	<> ZEH.....	Kontroll Präfix	<> SEH.....	Format Präfix	<> ZCH.....	Trennzeichen	ZPL II.....	ZPL Modus	INAKTIV.....	BEF. AUSG. KRAFT	KALIBRIERUNG.....	Einschalten	Vorschub.....	Druckkopf zu	Standard.....	Rückzug Etikett	+000.....	Etik.-Höfng	+0000.....	Linke Position	Aus.....	Verifier Port	Aus.....	Applikator Port	AKTIVIERT.....	FEHLER/PAUSE	IMPULSMODUS.....	DRUCKSTART-SIG	VORSCHUBMODUS.....	RESYNCHMODUS	DEAKTIVIERT.....	NEIDRUCKMODUS	051.....	Web S.	086.....	Media S.	074.....	Farbband S.	100.....	ETIK. NEHMEN	033.....	Mark. S.	080.....	Mark. Med S.	002.....	VERST. EMPF	035.....	OFFSET EMPF	134.....	HELL. EMPF	237.....	BAND. VERST.	006.....	VERST. REFL.	DPCSWFXM.....	Modi Aktiv		Modi Inaktiv	832 8/MM Voll.....	Auflösung	V53.17.132 <-.....	Firmware	1.3.....	XML SCHEMA	V45.....	Hardware-ID	19.....	Konfiguration	Benutzerdef.....R:	RAM	10840k.....	RAM	2048k.....E:	Integrator Flash	KEINE.....	FORMAT UMWANDELN		TWINAX/COAX ID	FW-VERSION.....	LEERLANZEIGE	04/26/13.....	ECHTZEITUHR/DAT.	08:04.....	ECHTZEITUHR/ZEIT	DEAKTIVIERT.....	ZBI	2.1.....	ZBI-VERSION	1.711 IN.....	Za.ni.rücks.	1.711 IN.....	Zähler1 Rücksetz	1.711 IN.....	Zähler2 Rücksetz	4.346 CH.....	Za.ni.rücks.	4.346 CH.....	Zähler1 Rücksetz	4.346 CH.....	Zähler2 Rücksetz	AUSGEW. OPT.....	PASSWORT EBENE	JJK087098.1221270130.....	23630-01.U.JABI	Firmware Urheberrechtlich Geschützt		<table border="1" style="width: 100%; border-collapse: collapse;"> <thead> <tr> <th colspan="2" style="text-align: center;">PRINTER CONFIGURATION</th> </tr> </thead> <tbody> <tr> <td colspan="2">Zebra Technologies ZTC R110Xi4-203dpi ZPL ZBR229523</td> </tr> <tr> <td>+11.0.....</td> <td>DARKNESS</td> </tr> <tr> <td>2 IPS.....</td> <td>PRINT SPEED</td> </tr> <tr> <td>+000.....</td> <td>TEAR OFF</td> </tr> <tr> <td>RFID MODE.....</td> <td>PRINT MODE</td> </tr> <tr> <td>CONTINUOUS.....</td> <td>MEDIA TYPE</td> </tr> <tr> <td>WEB.....</td> <td>SENSOR TYPE</td> </tr> <tr> <td>THERMAL-TRANS.....</td> <td>PRINT METHOD</td> </tr> <tr> <td>700.....</td> <td>PRINT WIDTH</td> </tr> <tr> <td>2100.....</td> <td>LABEL LENGTH</td> </tr> <tr> <td>39.0IN 988MM.....</td> <td>MAXIMUM LENGTH</td> </tr> <tr> <td>DISABLED.....</td> <td>SUPPLIES WARNING</td> </tr> <tr> <td>MAINT. OFF.....</td> <td>EARLY WARNING</td> </tr> <tr> <td>NOT CONNECTED.....</td> <td>USB COMM.</td> </tr> <tr> <td>READY.....</td> <td>EXTERNAL SV</td> </tr> <tr> <td>BIDIREKTIONAL.....</td> <td>PARALLEL COMM.</td> </tr> <tr> <td>RS232.....</td> <td>SERIAL COMM.</td> </tr> <tr> <td>9600.....</td> <td>BAUD</td> </tr> <tr> <td>8 BITS.....</td> <td>DATA BITS</td> </tr> <tr> <td>NONE.....</td> <td>PARITY</td> </tr> <tr> <td>XON/XOFF.....</td> <td>HOST HANDSHAKE</td> </tr> <tr> <td>NONE.....</td> <td>PROTOCOL</td> </tr> <tr> <td>000.....</td> <td>NETWORK ID</td> </tr> <tr> <td>NORMAL MODE.....</td> <td>COMMUNICATIONS</td> </tr> <tr> <td><> ZEH.....</td> <td>CONTROL PREFIX</td> </tr> <tr> <td><> SEH.....</td> <td>FORMAT PREFIX</td> </tr> <tr> <td><> ZCH.....</td> <td>DELIMITER CHAR</td> </tr> <tr> <td>ZPL II.....</td> <td>ZPL MODE</td> </tr> <tr> <td>FEED.....</td> <td>MEDIA POWER UP</td> </tr> <tr> <td>FEED.....</td> <td>HEAD CLOSE</td> </tr> <tr> <td>DEFAULT.....</td> <td>BACKFEED</td> </tr> <tr> <td>+000.....</td> <td>LABEL TOP</td> </tr> <tr> <td>+0000.....</td> <td>LEFT POSITION</td> </tr> <tr> <td>OFF.....</td> <td>VERIFIER PORT</td> </tr> <tr> <td>OFF.....</td> <td>APPLICATOR PORT</td> </tr> <tr> <td>ENABLED.....</td> <td>ERROR ON PAUSE</td> </tr> <tr> <td>PULSE MODE.....</td> <td>START PRINT SIG</td> </tr> <tr> <td>FEED MODE.....</td> <td>RESYNCH MODE</td> </tr> <tr> <td>DISABLED.....</td> <td>WEB S.</td> </tr> <tr> <td>069.....</td> <td>WEB S.</td> </tr> <tr> <td>069.....</td> <td>MEDIA S.</td> </tr> <tr> <td>070.....</td> <td>RIBBON S.</td> </tr> <tr> <td>100.....</td> <td>TAKE LABEL</td> </tr> <tr> <td>050.....</td> <td>MARK S.</td> </tr> <tr> <td>000.....</td> <td>MARK MED S.</td> </tr> <tr> <td>002.....</td> <td>TRANS GAIN</td> </tr> <tr> <td>034.....</td> <td>TRANS BASE</td> </tr> <tr> <td>152.....</td> <td>TRANS BRIGHT</td> </tr> <tr> <td>201.....</td> <td>RIBBON GAIN</td> </tr> <tr> <td>015.....</td> <td>MARK GAIN</td> </tr> <tr> <td>DPCSWFXM.....</td> <td>MODES ENABLED</td> </tr> <tr> <td></td> <td>MODES DISABLED</td> </tr> <tr> <td>832 8/MM FULL.....</td> <td>RESOLUTION</td> </tr> <tr> <td>V53.17.3 <-.....</td> <td>FIRMWARE</td> </tr> <tr> <td>1.3.....</td> <td>XML SCHEMA</td> </tr> <tr> <td>V45.....</td> <td>HARDWARE ID</td> </tr> <tr> <td>CUSTOMIZED.....</td> <td>CONFIGURATION</td> </tr> <tr> <td>10944k.....R:</td> <td>RAM</td> </tr> <tr> <td>59392k.....E:</td> <td>ONBOARD FLASH</td> </tr> <tr> <td>NONE.....</td> <td>FORMAT CONVERT</td> </tr> <tr> <td></td> <td>TWINAX/COAX ID</td> </tr> <tr> <td>FW VERSION.....</td> <td>IDLE DISPLAY</td> </tr> <tr> <td>11/04/09.....</td> <td>RTC DATE</td> </tr> <tr> <td>01:03.....</td> <td>RTC TIME</td> </tr> <tr> <td>ENABLED.....</td> <td>ZBI</td> </tr> <tr> <td>2.1.....</td> <td>ZBI VERSION</td> </tr> <tr> <td>READY.....</td> <td>ZBI STATUS</td> </tr> <tr> <td>0.....</td> <td>RFID VOID CTR</td> </tr> <tr> <td>0.....</td> <td>RFID VOID CTR</td> </tr> <tr> <td>18.....</td> <td>RFID READ PHR</td> </tr> <tr> <td>18.....</td> <td>RFID WRITE PHR</td> </tr> <tr> <td>A.....</td> <td>RFID ANTENNA</td> </tr> <tr> <td>NO TAG FOUND.....</td> <td>RFID ERR STATUS</td> </tr> <tr> <td>Gen2.....</td> <td>RFID TAG TYPE</td> </tr> <tr> <td>MSA00000009.....</td> <td>RFID HW VERSION</td> </tr> <tr> <td>TH: 20080415.....</td> <td>RFID FW VERSION</td> </tr> <tr> <td>F0 MM.....</td> <td>PROG. POSITION</td> </tr> <tr> <td>364 IN.....</td> <td>NONRESET CNTR</td> </tr> <tr> <td>364 IN.....</td> <td>RESET CNTR1</td> </tr> <tr> <td>364 IN.....</td> <td>RESET CNTR2</td> </tr> <tr> <td>325 CH.....</td> <td>NONRESET CNTR</td> </tr> <tr> <td>325 CH.....</td> <td>RESET CNTR1</td> </tr> <tr> <td>325 CH.....</td> <td>RESET CNTR2</td> </tr> <tr> <td>SELECTED ITEMS.....</td> <td>PASSWORD LEVEL</td> </tr> <tr> <td>JUL000157.092128014.....</td> <td>23630-002.1.CHIN</td> </tr> <tr> <td colspan="2">FIRMWARE IN THIS PRINTER IS COPYRIGHTED</td> </tr> </tbody> </table>	PRINTER CONFIGURATION		Zebra Technologies ZTC R110Xi4-203dpi ZPL ZBR229523		+11.0.....	DARKNESS	2 IPS.....	PRINT SPEED	+000.....	TEAR OFF	RFID MODE.....	PRINT MODE	CONTINUOUS.....	MEDIA TYPE	WEB.....	SENSOR TYPE	THERMAL-TRANS.....	PRINT METHOD	700.....	PRINT WIDTH	2100.....	LABEL LENGTH	39.0IN 988MM.....	MAXIMUM LENGTH	DISABLED.....	SUPPLIES WARNING	MAINT. OFF.....	EARLY WARNING	NOT CONNECTED.....	USB COMM.	READY.....	EXTERNAL SV	BIDIREKTIONAL.....	PARALLEL COMM.	RS232.....	SERIAL COMM.	9600.....	BAUD	8 BITS.....	DATA BITS	NONE.....	PARITY	XON/XOFF.....	HOST HANDSHAKE	NONE.....	PROTOCOL	000.....	NETWORK ID	NORMAL MODE.....	COMMUNICATIONS	<> ZEH.....	CONTROL PREFIX	<> SEH.....	FORMAT PREFIX	<> ZCH.....	DELIMITER CHAR	ZPL II.....	ZPL MODE	FEED.....	MEDIA POWER UP	FEED.....	HEAD CLOSE	DEFAULT.....	BACKFEED	+000.....	LABEL TOP	+0000.....	LEFT POSITION	OFF.....	VERIFIER PORT	OFF.....	APPLICATOR PORT	ENABLED.....	ERROR ON PAUSE	PULSE MODE.....	START PRINT SIG	FEED MODE.....	RESYNCH MODE	DISABLED.....	WEB S.	069.....	WEB S.	069.....	MEDIA S.	070.....	RIBBON S.	100.....	TAKE LABEL	050.....	MARK S.	000.....	MARK MED S.	002.....	TRANS GAIN	034.....	TRANS BASE	152.....	TRANS BRIGHT	201.....	RIBBON GAIN	015.....	MARK GAIN	DPCSWFXM.....	MODES ENABLED		MODES DISABLED	832 8/MM FULL.....	RESOLUTION	V53.17.3 <-.....	FIRMWARE	1.3.....	XML SCHEMA	V45.....	HARDWARE ID	CUSTOMIZED.....	CONFIGURATION	10944k.....R:	RAM	59392k.....E:	ONBOARD FLASH	NONE.....	FORMAT CONVERT		TWINAX/COAX ID	FW VERSION.....	IDLE DISPLAY	11/04/09.....	RTC DATE	01:03.....	RTC TIME	ENABLED.....	ZBI	2.1.....	ZBI VERSION	READY.....	ZBI STATUS	0.....	RFID VOID CTR	0.....	RFID VOID CTR	18.....	RFID READ PHR	18.....	RFID WRITE PHR	A.....	RFID ANTENNA	NO TAG FOUND.....	RFID ERR STATUS	Gen2.....	RFID TAG TYPE	MSA00000009.....	RFID HW VERSION	TH: 20080415.....	RFID FW VERSION	F0 MM.....	PROG. POSITION	364 IN.....	NONRESET CNTR	364 IN.....	RESET CNTR1	364 IN.....	RESET CNTR2	325 CH.....	NONRESET CNTR	325 CH.....	RESET CNTR1	325 CH.....	RESET CNTR2	SELECTED ITEMS.....	PASSWORD LEVEL	JUL000157.092128014.....	23630-002.1.CHIN	FIRMWARE IN THIS PRINTER IS COPYRIGHTED	
Druckerkonfig.																																																																																																																																																																																																																																																																																																																																											
Zebra Technologies ZTC R110Xi4-203dpi ZPL ZBR4509003																																																																																																																																																																																																																																																																																																																																											
+7.0.....	Schwärzung																																																																																																																																																																																																																																																																																																																																										
51 MM/S.....	Druckgeschwind																																																																																																																																																																																																																																																																																																																																										
+000.....	Abreissante																																																																																																																																																																																																																																																																																																																																										
Abreissen.....	Druckmodus																																																																																																																																																																																																																																																																																																																																										
Endlos.....	Media Art																																																																																																																																																																																																																																																																																																																																										
Transmission.....	Sensortyp																																																																																																																																																																																																																																																																																																																																										
THERMO-TRANS.....	DRUCKMETHODE																																																																																																																																																																																																																																																																																																																																										
600.....	Druckbreite																																																																																																																																																																																																																																																																																																																																										
1800.....	Etikettenlänge																																																																																																																																																																																																																																																																																																																																										
14.0IN 354MM.....	Maximale Länge																																																																																																																																																																																																																																																																																																																																										
DEAKTIVIERT.....	MAT. FAST LEER																																																																																																																																																																																																																																																																																																																																										
WARTUNG AUS.....	FRÜHWARNUNG																																																																																																																																																																																																																																																																																																																																										
KEIN ANSCHLUSS.....	USW-KOMMUNIK.																																																																																																																																																																																																																																																																																																																																										
Bereit.....	SV EXTERN																																																																																																																																																																																																																																																																																																																																										
BIDIREKTIONAL.....	Parallele Komm.																																																																																																																																																																																																																																																																																																																																										
RS232.....	Serielle Komm.																																																																																																																																																																																																																																																																																																																																										
9600.....	Baudrate																																																																																																																																																																																																																																																																																																																																										
8 Bits.....	Daten Bits																																																																																																																																																																																																																																																																																																																																										
Keine.....	Parität																																																																																																																																																																																																																																																																																																																																										
XON/XOFF.....	Host Handshake																																																																																																																																																																																																																																																																																																																																										
Keine.....	Protokoll																																																																																																																																																																																																																																																																																																																																										
000.....	Netzwerk ID																																																																																																																																																																																																																																																																																																																																										
Normaler Modus.....	Kommunikation																																																																																																																																																																																																																																																																																																																																										
<> ZEH.....	Kontroll Präfix																																																																																																																																																																																																																																																																																																																																										
<> SEH.....	Format Präfix																																																																																																																																																																																																																																																																																																																																										
<> ZCH.....	Trennzeichen																																																																																																																																																																																																																																																																																																																																										
ZPL II.....	ZPL Modus																																																																																																																																																																																																																																																																																																																																										
INAKTIV.....	BEF. AUSG. KRAFT																																																																																																																																																																																																																																																																																																																																										
KALIBRIERUNG.....	Einschalten																																																																																																																																																																																																																																																																																																																																										
Vorschub.....	Druckkopf zu																																																																																																																																																																																																																																																																																																																																										
Standard.....	Rückzug Etikett																																																																																																																																																																																																																																																																																																																																										
+000.....	Etik.-Höfng																																																																																																																																																																																																																																																																																																																																										
+0000.....	Linke Position																																																																																																																																																																																																																																																																																																																																										
Aus.....	Verifier Port																																																																																																																																																																																																																																																																																																																																										
Aus.....	Applikator Port																																																																																																																																																																																																																																																																																																																																										
AKTIVIERT.....	FEHLER/PAUSE																																																																																																																																																																																																																																																																																																																																										
IMPULSMODUS.....	DRUCKSTART-SIG																																																																																																																																																																																																																																																																																																																																										
VORSCHUBMODUS.....	RESYNCHMODUS																																																																																																																																																																																																																																																																																																																																										
DEAKTIVIERT.....	NEIDRUCKMODUS																																																																																																																																																																																																																																																																																																																																										
051.....	Web S.																																																																																																																																																																																																																																																																																																																																										
086.....	Media S.																																																																																																																																																																																																																																																																																																																																										
074.....	Farbband S.																																																																																																																																																																																																																																																																																																																																										
100.....	ETIK. NEHMEN																																																																																																																																																																																																																																																																																																																																										
033.....	Mark. S.																																																																																																																																																																																																																																																																																																																																										
080.....	Mark. Med S.																																																																																																																																																																																																																																																																																																																																										
002.....	VERST. EMPF																																																																																																																																																																																																																																																																																																																																										
035.....	OFFSET EMPF																																																																																																																																																																																																																																																																																																																																										
134.....	HELL. EMPF																																																																																																																																																																																																																																																																																																																																										
237.....	BAND. VERST.																																																																																																																																																																																																																																																																																																																																										
006.....	VERST. REFL.																																																																																																																																																																																																																																																																																																																																										
DPCSWFXM.....	Modi Aktiv																																																																																																																																																																																																																																																																																																																																										
	Modi Inaktiv																																																																																																																																																																																																																																																																																																																																										
832 8/MM Voll.....	Auflösung																																																																																																																																																																																																																																																																																																																																										
V53.17.132 <-.....	Firmware																																																																																																																																																																																																																																																																																																																																										
1.3.....	XML SCHEMA																																																																																																																																																																																																																																																																																																																																										
V45.....	Hardware-ID																																																																																																																																																																																																																																																																																																																																										
19.....	Konfiguration																																																																																																																																																																																																																																																																																																																																										
Benutzerdef.....R:	RAM																																																																																																																																																																																																																																																																																																																																										
10840k.....	RAM																																																																																																																																																																																																																																																																																																																																										
2048k.....E:	Integrator Flash																																																																																																																																																																																																																																																																																																																																										
KEINE.....	FORMAT UMWANDELN																																																																																																																																																																																																																																																																																																																																										
	TWINAX/COAX ID																																																																																																																																																																																																																																																																																																																																										
FW-VERSION.....	LEERLANZEIGE																																																																																																																																																																																																																																																																																																																																										
04/26/13.....	ECHTZEITUHR/DAT.																																																																																																																																																																																																																																																																																																																																										
08:04.....	ECHTZEITUHR/ZEIT																																																																																																																																																																																																																																																																																																																																										
DEAKTIVIERT.....	ZBI																																																																																																																																																																																																																																																																																																																																										
2.1.....	ZBI-VERSION																																																																																																																																																																																																																																																																																																																																										
1.711 IN.....	Za.ni.rücks.																																																																																																																																																																																																																																																																																																																																										
1.711 IN.....	Zähler1 Rücksetz																																																																																																																																																																																																																																																																																																																																										
1.711 IN.....	Zähler2 Rücksetz																																																																																																																																																																																																																																																																																																																																										
4.346 CH.....	Za.ni.rücks.																																																																																																																																																																																																																																																																																																																																										
4.346 CH.....	Zähler1 Rücksetz																																																																																																																																																																																																																																																																																																																																										
4.346 CH.....	Zähler2 Rücksetz																																																																																																																																																																																																																																																																																																																																										
AUSGEW. OPT.....	PASSWORT EBENE																																																																																																																																																																																																																																																																																																																																										
JJK087098.1221270130.....	23630-01.U.JABI																																																																																																																																																																																																																																																																																																																																										
Firmware Urheberrechtlich Geschützt																																																																																																																																																																																																																																																																																																																																											
PRINTER CONFIGURATION																																																																																																																																																																																																																																																																																																																																											
Zebra Technologies ZTC R110Xi4-203dpi ZPL ZBR229523																																																																																																																																																																																																																																																																																																																																											
+11.0.....	DARKNESS																																																																																																																																																																																																																																																																																																																																										
2 IPS.....	PRINT SPEED																																																																																																																																																																																																																																																																																																																																										
+000.....	TEAR OFF																																																																																																																																																																																																																																																																																																																																										
RFID MODE.....	PRINT MODE																																																																																																																																																																																																																																																																																																																																										
CONTINUOUS.....	MEDIA TYPE																																																																																																																																																																																																																																																																																																																																										
WEB.....	SENSOR TYPE																																																																																																																																																																																																																																																																																																																																										
THERMAL-TRANS.....	PRINT METHOD																																																																																																																																																																																																																																																																																																																																										
700.....	PRINT WIDTH																																																																																																																																																																																																																																																																																																																																										
2100.....	LABEL LENGTH																																																																																																																																																																																																																																																																																																																																										
39.0IN 988MM.....	MAXIMUM LENGTH																																																																																																																																																																																																																																																																																																																																										
DISABLED.....	SUPPLIES WARNING																																																																																																																																																																																																																																																																																																																																										
MAINT. OFF.....	EARLY WARNING																																																																																																																																																																																																																																																																																																																																										
NOT CONNECTED.....	USB COMM.																																																																																																																																																																																																																																																																																																																																										
READY.....	EXTERNAL SV																																																																																																																																																																																																																																																																																																																																										
BIDIREKTIONAL.....	PARALLEL COMM.																																																																																																																																																																																																																																																																																																																																										
RS232.....	SERIAL COMM.																																																																																																																																																																																																																																																																																																																																										
9600.....	BAUD																																																																																																																																																																																																																																																																																																																																										
8 BITS.....	DATA BITS																																																																																																																																																																																																																																																																																																																																										
NONE.....	PARITY																																																																																																																																																																																																																																																																																																																																										
XON/XOFF.....	HOST HANDSHAKE																																																																																																																																																																																																																																																																																																																																										
NONE.....	PROTOCOL																																																																																																																																																																																																																																																																																																																																										
000.....	NETWORK ID																																																																																																																																																																																																																																																																																																																																										
NORMAL MODE.....	COMMUNICATIONS																																																																																																																																																																																																																																																																																																																																										
<> ZEH.....	CONTROL PREFIX																																																																																																																																																																																																																																																																																																																																										
<> SEH.....	FORMAT PREFIX																																																																																																																																																																																																																																																																																																																																										
<> ZCH.....	DELIMITER CHAR																																																																																																																																																																																																																																																																																																																																										
ZPL II.....	ZPL MODE																																																																																																																																																																																																																																																																																																																																										
FEED.....	MEDIA POWER UP																																																																																																																																																																																																																																																																																																																																										
FEED.....	HEAD CLOSE																																																																																																																																																																																																																																																																																																																																										
DEFAULT.....	BACKFEED																																																																																																																																																																																																																																																																																																																																										
+000.....	LABEL TOP																																																																																																																																																																																																																																																																																																																																										
+0000.....	LEFT POSITION																																																																																																																																																																																																																																																																																																																																										
OFF.....	VERIFIER PORT																																																																																																																																																																																																																																																																																																																																										
OFF.....	APPLICATOR PORT																																																																																																																																																																																																																																																																																																																																										
ENABLED.....	ERROR ON PAUSE																																																																																																																																																																																																																																																																																																																																										
PULSE MODE.....	START PRINT SIG																																																																																																																																																																																																																																																																																																																																										
FEED MODE.....	RESYNCH MODE																																																																																																																																																																																																																																																																																																																																										
DISABLED.....	WEB S.																																																																																																																																																																																																																																																																																																																																										
069.....	WEB S.																																																																																																																																																																																																																																																																																																																																										
069.....	MEDIA S.																																																																																																																																																																																																																																																																																																																																										
070.....	RIBBON S.																																																																																																																																																																																																																																																																																																																																										
100.....	TAKE LABEL																																																																																																																																																																																																																																																																																																																																										
050.....	MARK S.																																																																																																																																																																																																																																																																																																																																										
000.....	MARK MED S.																																																																																																																																																																																																																																																																																																																																										
002.....	TRANS GAIN																																																																																																																																																																																																																																																																																																																																										
034.....	TRANS BASE																																																																																																																																																																																																																																																																																																																																										
152.....	TRANS BRIGHT																																																																																																																																																																																																																																																																																																																																										
201.....	RIBBON GAIN																																																																																																																																																																																																																																																																																																																																										
015.....	MARK GAIN																																																																																																																																																																																																																																																																																																																																										
DPCSWFXM.....	MODES ENABLED																																																																																																																																																																																																																																																																																																																																										
	MODES DISABLED																																																																																																																																																																																																																																																																																																																																										
832 8/MM FULL.....	RESOLUTION																																																																																																																																																																																																																																																																																																																																										
V53.17.3 <-.....	FIRMWARE																																																																																																																																																																																																																																																																																																																																										
1.3.....	XML SCHEMA																																																																																																																																																																																																																																																																																																																																										
V45.....	HARDWARE ID																																																																																																																																																																																																																																																																																																																																										
CUSTOMIZED.....	CONFIGURATION																																																																																																																																																																																																																																																																																																																																										
10944k.....R:	RAM																																																																																																																																																																																																																																																																																																																																										
59392k.....E:	ONBOARD FLASH																																																																																																																																																																																																																																																																																																																																										
NONE.....	FORMAT CONVERT																																																																																																																																																																																																																																																																																																																																										
	TWINAX/COAX ID																																																																																																																																																																																																																																																																																																																																										
FW VERSION.....	IDLE DISPLAY																																																																																																																																																																																																																																																																																																																																										
11/04/09.....	RTC DATE																																																																																																																																																																																																																																																																																																																																										
01:03.....	RTC TIME																																																																																																																																																																																																																																																																																																																																										
ENABLED.....	ZBI																																																																																																																																																																																																																																																																																																																																										
2.1.....	ZBI VERSION																																																																																																																																																																																																																																																																																																																																										
READY.....	ZBI STATUS																																																																																																																																																																																																																																																																																																																																										
0.....	RFID VOID CTR																																																																																																																																																																																																																																																																																																																																										
0.....	RFID VOID CTR																																																																																																																																																																																																																																																																																																																																										
18.....	RFID READ PHR																																																																																																																																																																																																																																																																																																																																										
18.....	RFID WRITE PHR																																																																																																																																																																																																																																																																																																																																										
A.....	RFID ANTENNA																																																																																																																																																																																																																																																																																																																																										
NO TAG FOUND.....	RFID ERR STATUS																																																																																																																																																																																																																																																																																																																																										
Gen2.....	RFID TAG TYPE																																																																																																																																																																																																																																																																																																																																										
MSA00000009.....	RFID HW VERSION																																																																																																																																																																																																																																																																																																																																										
TH: 20080415.....	RFID FW VERSION																																																																																																																																																																																																																																																																																																																																										
F0 MM.....	PROG. POSITION																																																																																																																																																																																																																																																																																																																																										
364 IN.....	NONRESET CNTR																																																																																																																																																																																																																																																																																																																																										
364 IN.....	RESET CNTR1																																																																																																																																																																																																																																																																																																																																										
364 IN.....	RESET CNTR2																																																																																																																																																																																																																																																																																																																																										
325 CH.....	NONRESET CNTR																																																																																																																																																																																																																																																																																																																																										
325 CH.....	RESET CNTR1																																																																																																																																																																																																																																																																																																																																										
325 CH.....	RESET CNTR2																																																																																																																																																																																																																																																																																																																																										
SELECTED ITEMS.....	PASSWORD LEVEL																																																																																																																																																																																																																																																																																																																																										
JUL000157.092128014.....	23630-002.1.CHIN																																																																																																																																																																																																																																																																																																																																										
FIRMWARE IN THIS PRINTER IS COPYRIGHTED																																																																																																																																																																																																																																																																																																																																											

Drucken von Netzwerk-Konfigurationsetiketten

Wenn Sie einen Druckserver verwenden, können Sie Netzwerk-Konfigurationsetiketten drucken, nachdem Sie den Drucker an das Netzwerk angeschlossen haben.

Führen Sie zum Drucken eines Netzwerk-Konfigurationsetiketts die folgenden Schritte durch:

1. Drücken Sie auf dem Bedienfeld die Taste SETUP/EXIT (Setup aufrufen/beenden).
2. Drücken Sie entweder die Taste NEXT/SAVE (Weiter/Speichern) oder PREVIOUS (Zurück), um innerhalb der Parameterliste die Option **NETZWERK AUFL.** aufzurufen.
3. Drücken Sie PLUS (+) , um den Druckvorgang zu bestätigen.

Ein Netzwerk-Konfigurationsetikett wird gedruckt (Abbildung 13). Ob der über Kabel bzw. drahtlos verbundene Druckserver aktiv ist, wird durch ein Sternchen (*) angezeigt. Wenn kein (drahtloser) Wireless-Druckserver installiert ist, werden die Informationen zur drahtlosen Verbindung nicht auf das Etikett gedruckt.

Abbildung 13 • Netzwerk-Konfigurationsetikett (bei installiertem Wireless Print Server)

NETZWERKKONFIGURATION	
Zebra Technologies ZTC 110Xi4-203dpi ZPL ZBR4509003	
Verdrahtet.....	PRIMÄR. NETZWERK
NEIN.....	VON EXT. LADEP.
Intern angeschlossenAKT.	DRUCKSERVER
Extern angeschl.	
Alles.....	IP-Protokoll
000.000.000.000....	IP-Adresse
255.255.255.000....	Subnet-Maske
000.000.000.000....	Stand.-Gateway
000.000.000.000....	WINS SERVER IP
Ja.....	TIMEOUT CHECKING
300.....	TIMEOUT VALUE
000.....	ARP INTERVAL
9100.....	BASE RAW PORT
Intern angeschlossen*	
Alles.....	IP-Protokoll
010.003.005.085....	IP-Adresse
255.255.255.000....	Subnet-Maske
010.003.005.001....	Stand.-Gateway
010.003.001.098....	WINS SERVER IP
Ja.....	TIMEOUT CHECKING
300.....	TIMEOUT VALUE
000.....	ARP INTERVAL
9100.....	BASE RAW PORT
00074d44cd4b.....	MAC-ADRESSE
Drahtlos	
Alles.....	IP-Protokoll
000.000.000.000....	IP-Adresse
255.255.255.000....	Subnet-Maske
000.000.000.000....	Stand.-Gateway
000.000.000.000....	WINS SERVER IP
Ja.....	TIMEOUT CHECKING
300.....	TIMEOUT VALUE
000.....	ARP INTERVAL
9100.....	BASE RAW PORT
NEIN.....	KARTE VORHANDEN
0000H.....	KARTENRSTL.-ID
0000H.....	PRODUKT-ID KARTE
000000000000.....	MAC-ADRESSE
Ja.....	TREIBER VORHAND.
INFRASTRUKTUR.....	BETRIEBSART
125.....	ESSID
100.....	TRANSFERLEISTUNG
? Mb/s.....	AKT. TRANS.-RATE
DIVERSITY.....	EMPFERSANTENNE
DIVERSITY.....	SENDEANTENNE
OFFEN.....	AUTH.-TYP
Keine.....	WLAN SICHERHEIT
1.....	VERSCHLÜSS.INDEX
020.....	SIGNAL SCHLECHT
LANG.....	PRÄFIBEL
NEIN.....	VERKNÜPFT
On.....	IMPULS AKTIVIERT
15.....	IMPULSRATE
Aus.....	INTERNAT. MODUS
07FFH.....	KANAL-MASKE
Firmware Urheberrechtlich Geschützt	

Sternchen zeigt den aktiven Druckserver an

Standard-Bedienfeldparameter

Tabelle 8 zeigt die Parameter in der Reihenfolge, in der sie angezeigt werden, wenn Sie nach dem Wechsel in den Setup-Modus NEXT/SAVE (Weiter/Speichern) drücken. Informationen zu Parametern, die nicht in dieser Tabelle enthalten sind, finden Sie unter [Zusätzliche Bedienfeldparameter auf Seite 119](#)



Hinweis • Über das Bedienfeld vorgenommene Anpassungen können ggf. durch die Software zur Vorbereitung der Etiketten oder durch den Druckertreiber überschrieben werden. Weitere Informationen finden Sie in der entsprechenden Software- bzw. Treiberdokumentation.

Tabelle 8 • Drucker Parameter (Blatt 1 von 28)



Sprache/Parameter	Aktion/Erläuterung
	<p>Anpassen der Druckschwärzung</p> <p>Die Schwärzungseinstellung (Brenndauer) richtet sich nach verschiedenen Faktoren, z. B. dem Farbbandtyp, dem Medientyp und dem Zustand des Druckkopfes. Um gleichbleibend hochwertige Druckerzeugnisse zu erhalten, können Sie die Schwärzung anpassen.</p> <p> Wichtiger Hinweis • Legen Sie für die Schwärzung die niedrigste Einstellung fest, mit der ein gutes Druckergebnis erzielt werden kann. Wenn die Schwärzungseinstellung zu hoch festgelegt wird, kann die Tinte verwischen, das Farbband durchschmoren oder der Druckkopf vorzeitig verschleifen.</p> <p>Wenn das Druckergebnis zu hell erscheint oder Lücken im Druckbereich auftreten, sollten Sie den Schwärzungsgrad erhöhen. Wenn das Druckergebnis zu dunkel erscheint oder Druckbereiche verwischen oder ineinander fließen, sollten Sie den Schwärzungsgrad dagegen verringern.</p> <p>Mit dem Selbsttest mit FEED auf Seite 164 können Sie die optimale Schwärzungseinstellung ermitteln. Es empfiehlt sich, die Schwärzung während des Selbsttest mit PAUSE auf Seite 163 anzupassen. Da die Schwärzungseinstellung sofort übernommen wird, können Sie die Auswirkungen der Änderung an den aktuell gedruckten Etiketten sofort beobachten. Sie können die Schwärzungseinstellungen auch mithilfe der Treiber- oder Softwareeinstellungen ändern.</p> <p><i>Standardwert: +4,0</i> <i>Bereich: 0 bis +30,0</i></p> <p>So ändern Sie den angezeigten Wert:</p> <ol style="list-style-type: none"> 1. Drücken Sie PLUS (+), um den Schwärzungswert zu erhöhen. 2. Drücken Sie MINUS (-), um den Schwärzungswert zu senken.

Tabelle 8 • Drucker Parameter (Blatt 2 von 28)

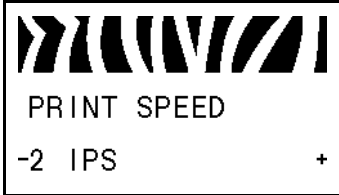

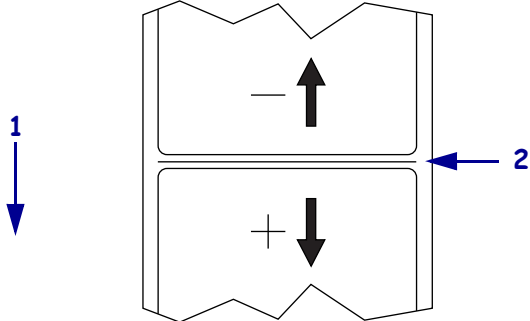
Sprache/Parameter	Aktion/Erläuterung				
	<p>Anpassen der Druckgeschwindigkeit</p> <p>Hiermit passen Sie die Geschwindigkeit beim Etikettendruck an (Angabe in Zoll pro Sekunde). Bei geringerer Druckgeschwindigkeit wird in der Regel eine bessere Druckqualität erzielt. Änderungen der Druckgeschwindigkeit werden beim Verlassen des Setup-Modus wirksam.</p> <p><i>Standardwert:</i> 51 mm/s (2 Zoll/s)</p> <p><i>Bereich:</i> Hängt vom Druckertyp ab (die Werte für die einzelnen Modelle finden Sie unter Druckspezifikationen nach Modell auf Seite 177)</p> <p>So ändern Sie den angezeigten Wert:</p> <ol style="list-style-type: none"> 1. Drücken Sie PLUS (+), um den Wert zu erhöhen. 2. Drücken Sie MINUS (-), um den Wert zu verringern. 				
	<p>Anpassen der Abreißposition</p> <p>Mit diesem Parameter wird die Position der Etiketten auf der Abreiß-/Spendeleiste nach dem Drucken festgelegt.</p> <p>Weitere Informationen finden Sie in Abbildung 14. Durch höhere Werte wird das Medium nach außen verschoben (die Abreißlinie verschiebt sich in Richtung der Vorderkante des nächsten Etiketts), während niedrigere Werte das Medium nach innen verschieben (die Abreißlinie verschiebt sich in Richtung der Kante des zuletzt gedruckten Etiketts).</p> <p style="text-align: center;">Abbildung 14 • Anpassung der Abreißposition</p>  <table border="1" data-bbox="643 1472 1360 1549"> <tr> <td style="text-align: center;">1</td> <td>Medienrichtung</td> </tr> <tr> <td style="text-align: center;">2</td> <td>Werkseitige Abreißlinienseinstellung bei Position 00</td> </tr> </table> <p><i>Standardwert:</i> 0</p> <p><i>Bereich:</i> -120 bis +120</p> <p>So ändern Sie den angezeigten Wert:</p> <ol style="list-style-type: none"> 1. Drücken Sie PLUS (+), um den Wert zu erhöhen. Mit jedem Drücken der Taste verschiebt sich die Abreißposition um jeweils vier Punktzeilen. 2. Drücken Sie MINUS (-), um den Wert zu verringern. Mit jedem Drücken der Taste verschiebt sich die Abreißposition um jeweils vier Punktzeilen. 	1	Medienrichtung	2	Werkseitige Abreißlinienseinstellung bei Position 00
1	Medienrichtung				
2	Werkseitige Abreißlinienseinstellung bei Position 00				

Tabelle 8 • Drucker Parameter (Blatt 3 von 28)



Sprache/Parameter	Aktion/Erläuterung
 PRINT MODE -TEAR OFF +	<p>Auswählen des Druckmodus</p> <p>Mit diesem Parameter wird festgelegt, wie gedruckte Etiketten aus dem Drucker entfernt werden. Stellen Sie sicher, dass der ausgewählte Druckmodus mit dem Drucker und den Druckeroptionen kompatibel ist. Informationen zu den Druckmodi und den verschiedenen Druckeroptionen finden Sie unter <i>Druckmodi und Druckeroptionen auf Seite 36</i></p> <p><i>Standardwert (Drucker ohne RFID):</i> ABREISSKANTE <i>Standardwert (Drucker mit RFID):</i> RFID-MODUS</p> <p><i>Optionen:</i> ABREISSKANTE, ABZIEHEN, ABSCHNEIDEN, VERZÖG. SCHNEIDEN, RFID-MODUS, AUFWICKELN</p> <p> Hinweis • Der RFID-MODUS sollte nur mit RFID-Medien auf RFID-Druckern verwendet werden.</p> <p>So ändern Sie den angezeigten Wert:</p> <ol style="list-style-type: none"> 1. Drücken Sie PLUS (+) oder MINUS (-), um einen Bildlauf durch die Optionen durchzuführen.
 MEDIA TYPE -NON-CONTINUOUS +	<p>Festlegen des Medientyps</p> <p>Dieser Parameter teilt dem Drucker mit, welchen Medientyp Sie verwenden (weitere Informationen finden Sie unter <i>Medientypen auf Seite 31</i>). Wenn Sie Endlosmedien wählen, müssen Sie bei der Angabe des Etikettenformats auch einen Längenwert für die Etiketten angeben (^LLxxxx, wenn Sie ZPL oder ZPL II verwenden).</p> <p>Wenn Sie Einzeletiketten auswählen, zieht der Drucker das Medium ein, um die Etikettenlänge zu berechnen (den Abstand zwischen zwei erkannten Registrierungspunkten der Etikettenzwischenräume, der Bahn bzw. Ausrichtungsaussparung oder -lochung).</p> <p><i>Standardwert:</i> NICHT ENDLOS (Einzeletiketten) <i>Optionen:</i> NICHT ENDLOS, ENDLOS</p> <p>So ändern Sie den angezeigten Wert:</p> <ol style="list-style-type: none"> 1. Drücken Sie PLUS (+) oder MINUS (-), um einen Bildlauf durch die Optionen durchzuführen.

Tabelle 8 • Drucker Parameter (Blatt 4 von 28)

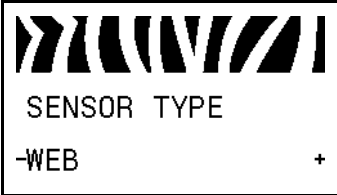

Sprache/Parameter	Aktion/Erläuterung
	<p>Festlegen des Sensortyps</p> <p>Dieser Parameter teilt dem Drucker mit, ob Sie Web-Medien (Etiketten durch Lücken, Aussparungen oder Lochungen abgeteilt) zur Kennzeichnung der Abstände zwischen Etiketten oder Medien mit schwarzen Registrierungsmarkierungen auf der Rückseite verwenden. Wenn Ihre Medien auf der Rückseite keine schwarzen Registrierungsmarkierungen aufweisen, lassen Sie die Standardeinstellung des Druckers (WEB) unverändert.</p> <p><i>Standardwert:</i> WEB <i>Optionen:</i> WEB, REFLEXION</p> <p>So ändern Sie den angezeigten Wert:</p> <ol style="list-style-type: none"> 1. Drücken Sie PLUS (+) oder MINUS (-), um zwischen den Optionen zu wechseln.
	<p>Auswählen der Druckmethode</p> <p>Der Druckmethodenparameter teilt dem Drucker die zu verwendende Druckmethode mit: den direkten Thermomodus (ohne Farbband) oder den Thermotransfermodus (mit Thermotransfermedium und Farbband).</p> <p><i>Standardwert:</i> THERMO-TRANS. <i>Optionen:</i> THERMO-TRANS., DIREKT-THERMO</p> <p>So ändern Sie den angezeigten Wert:</p> <ol style="list-style-type: none"> 1. Drücken Sie PLUS (+) oder MINUS (-), um einen Bildlauf durch die Optionen durchzuführen.

Tabelle 8 • Drucker Parameter (Blatt 5 von 28)



Sprache/Parameter	Aktion/Erläuterung														
	<p>Festlegen der Druckbreite</p> <p>Mit diesem Parameter wird der druckbare Bereich entlang der Breite des Etiketts festgelegt. In Tabelle 9 werden die Bereiche und Standardwerte für die Druckbreite für die jeweiligen Druckermodelle und Druckauflösungen angezeigt.</p> <p style="text-align: center;">Tabelle 9 • Druckbreitenbereiche und Höchstwerte</p> <table border="1" style="width: 100%; border-collapse: collapse;"> <thead> <tr> <th rowspan="2" style="text-align: left;">Druckauflösung</th> <th colspan="2" style="text-align: center;">Drucker</th> </tr> <tr> <th style="text-align: center;">110Xi4/R110Xi4</th> <th style="text-align: center;">140Xi4, 170Xi4, 220Xi4</th> </tr> </thead> <tbody> <tr> <td style="text-align: left;">200 dpi</td> <td style="text-align: left;"><i>Standardwert: 832 Bereich: 2 bis 832 Punkte</i></td> <td style="text-align: left;"><i>Standardwert: 1344 Bereich: 2 bis 1344 Punkte</i></td> </tr> <tr> <td style="text-align: left;">300 dpi</td> <td style="text-align: left;"><i>Standardwert: 1248 Bereich: 2 bis 1248 Punkte</i></td> <td style="text-align: left;"><i>Standardwert: 1984 Bereich: 2 bis 1984 Punkte</i></td> </tr> <tr> <td style="text-align: left;">600 dpi</td> <td style="text-align: left;"><i>Standardwert: 2496 Bereich: 2 bis 2496 Punkte</i></td> <td style="text-align: left;">N/Z</td> </tr> </tbody> </table> <p> Hinweis • Wenn Sie die Breite zu schmal einstellen, werden Teile des Etikettenformats möglicherweise nicht auf das Medium gedruckt. Wenn Sie einen zu großen Breitenwert wählen, wird Formatierungsspeicher verschwendet, und der Druckbereich geht möglicherweise über das Etikett hinaus. Diese Einstellung kann sich auf die horizontale Position des Etikettenformats auswirken, wenn das Druckbild mit dem ZPL II-Befehl ^POI invertiert wurde.</p> <p>So ändern Sie den angezeigten Wert:</p> <ol style="list-style-type: none"> 1. Drücken Sie PLUS (+) oder MINUS (-), um den angezeigten Wert zu ändern. 	Druckauflösung	Drucker		110Xi4/R110Xi4	140Xi4, 170Xi4, 220Xi4	200 dpi	<i>Standardwert: 832 Bereich: 2 bis 832 Punkte</i>	<i>Standardwert: 1344 Bereich: 2 bis 1344 Punkte</i>	300 dpi	<i>Standardwert: 1248 Bereich: 2 bis 1248 Punkte</i>	<i>Standardwert: 1984 Bereich: 2 bis 1984 Punkte</i>	600 dpi	<i>Standardwert: 2496 Bereich: 2 bis 2496 Punkte</i>	N/Z
Druckauflösung	Drucker														
	110Xi4/R110Xi4	140Xi4, 170Xi4, 220Xi4													
200 dpi	<i>Standardwert: 832 Bereich: 2 bis 832 Punkte</i>	<i>Standardwert: 1344 Bereich: 2 bis 1344 Punkte</i>													
300 dpi	<i>Standardwert: 1248 Bereich: 2 bis 1248 Punkte</i>	<i>Standardwert: 1984 Bereich: 2 bis 1984 Punkte</i>													
600 dpi	<i>Standardwert: 2496 Bereich: 2 bis 2496 Punkte</i>	N/Z													

Tabelle 8 • Drucker Parameter (Blatt 6 von 28)


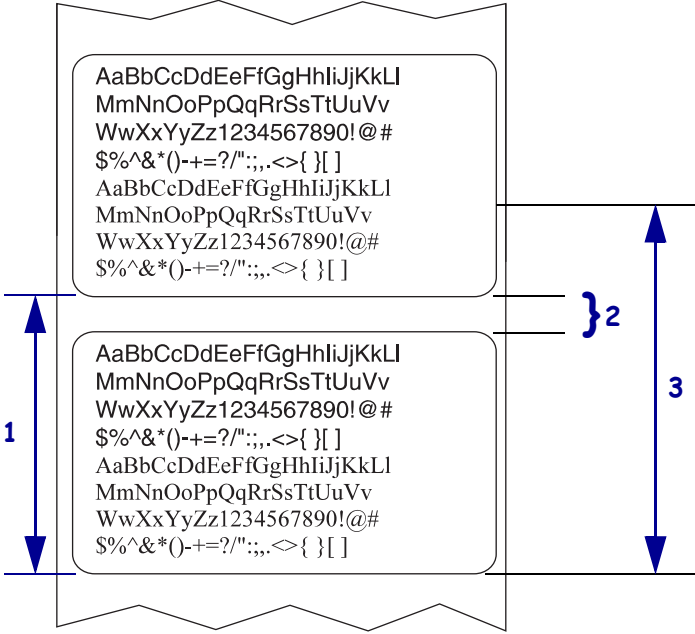
Sprache/Parameter	Aktion/Erläuterung						
	<p>Festlegen der maximalen Etikettenlänge</p> <p>Dieser Parameter wird im Medienabschnitt des Kalibrierungsprozesses verwendet.</p> <p>Legen Sie als maximale Etikettenlänge stets einen Wert fest, der mindestens 25,4 mm (1 Zoll) größer als die tatsächliche Etikettenlänge ist (Abbildung 15). Wenn der festgelegte Wert kleiner als die Etikettenlänge ist, geht der Drucker davon aus, dass ein Endlosmedium eingelegt wurde. In diesem Fall kann der Drucker den Kalibrierungsvorgang nicht ausführen.</p> <p>Wenn die Etikettenlänge einschließlich des Etikettenabstands beispielsweise 126 mm (5 Zoll) beträgt, legen Sie den Parameter auf 152 mm (6 Zoll) fest. Wenn die Etikettenlänge 190 mm (7,5 Zoll) beträgt, legen Sie den Parameter auf 229 mm (9,0 Zoll) fest.</p>						
	<p style="text-align: center;">Abbildung 15 • Etikettenlänge</p> 						
	<table border="1"> <tr> <td style="text-align: center;">1</td> <td>Etikettenlänge (einschließlich Etikettenzwischenraum)</td> </tr> <tr> <td style="text-align: center;">2</td> <td>Etikettenzwischenraum</td> </tr> <tr> <td style="text-align: center;">3</td> <td>Legen Sie die maximale Etikettenlänge auf etwa diesen Wert fest.</td> </tr> </table>	1	Etikettenlänge (einschließlich Etikettenzwischenraum)	2	Etikettenzwischenraum	3	Legen Sie die maximale Etikettenlänge auf etwa diesen Wert fest.
1	Etikettenlänge (einschließlich Etikettenzwischenraum)						
2	Etikettenzwischenraum						
3	Legen Sie die maximale Etikettenlänge auf etwa diesen Wert fest.						
	<p><i>Standardwert:</i> 988 mm (39,0 Zoll)</p> <p><i>Optionen:</i> Die Werte können in Schritten von 25,4 mm (1 Zoll) erhöht werden.</p> <p>So ändern Sie den angezeigten Wert:</p> <ol style="list-style-type: none"> 1. Drücken Sie PLUS (+) oder MINUS (-), um den angezeigten Wert zu ändern. 						

Tabelle 8 • Drucker Parameter (Blatt 7 von 28)




Sprache/Parameter	Aktion/Erläuterung
 *SUPPLIES WARNING -DISABLED +	<p>Festlegen der Warnung bei ausgehendem Verbrauchsmaterial</p> <p>Wenn diese Funktion aktiviert ist, gibt der Drucker eine Warnmeldung aus, sobald der Vorrat an Druckmedien oder Farbband knapp wird.</p> <p><i>Standardwert:</i> DEAKTIVIERT <i>Optionen:</i> AKTIVIERT, DEAKTIVIERT</p>
 *EARLY WARNING -MAINT. OFF +	<p>Einrichten des Frühwarnsystems zu Wartungszwecken</p> <p>Wenn diese Funktion aktiviert ist, gibt der Drucker eine Warnmeldung aus, sobald der Druckkopf gereinigt werden muss.</p> <p><i>Standardwert:</i> WARTUNG AUS <i>Optionen:</i> WARTUNG AUS, WARTUNG AN</p> <p>So ändern Sie die Frühwarneinstellungen:</p> <ol style="list-style-type: none"> 1. Wenn in der LCD-Anzeige FRÜHWARNUNG WARTUNG angezeigt wird, drücken Sie PLUS (+) oder MINUS (-), um zwischen AUS und EIN zu wechseln. (Wenn Sie zur Eingabe eines Passworts aufgefordert werden, folgen Sie den entsprechenden Anweisungen unter Ändern von passwortgeschützten Parametern auf Seite 88.) 2. Beenden Sie den Setup-Modus, und speichern Sie die Änderungen, um zusätzliche Parameter für das Frühwarnsystem zu aktivieren. 3. Rufen Sie den Setup-Modus erneut auf, und wechseln Sie zu den folgenden Parametern, um das Reinigungsintervall und die Lebensdauer des Druckkopfs einzugeben.
 HEAD CLEANING -150 M 492 FT	<p>Festlegen des Druckkopf-Reinigungsintervalls für das Frühwarnsystem</p> <p>Dieser Parameter erscheint nur, wenn das Frühwarnsystem für die Wartung aktiviert ist. Dieser Wert muss der Rollenlänge des von Ihnen verwendeten Mediums oder Farbbands entsprechen.</p> <p><i>Standardwert:</i> 450 m (1476 Fuß) <i>Optionen:</i> 0 m (0 Fuß) bis 450 m (1476 Fuß) in Schritten von 50 m</p> <p>So ändern Sie den angezeigten Wert:</p> <ol style="list-style-type: none"> 1. Drücken Sie PLUS (+) oder MINUS (-), um das Druckkopf-Reinigungsintervall auf die gewünschte Maßzahl (in Zoll) für Medium bzw. Farbband festzulegen. <p>Wenn der Druckkopf den festgelegten Längenwert erreicht, erscheint auf der LCD-Anzeige WARNUNG KOPF REINIGEN. Die Warnfunktion ist aktiviert, der Drucker erzeugt eine Warnmeldung.</p>

Tabelle 8 • Drucker Parameter (Blatt 8 von 28)





Sprache/Parameter	Aktion/Erläuterung
 HEAD CLEANED? -NO YES+	<p>Zurücksetzen des Druckkopfreinigungszählers für das Frühwarnsystem</p> <p>Dieser Parameter erscheint nur, wenn das Frühwarnsystem für die Wartung aktiviert ist.</p> <p>So setzen Sie den Druckkopfreinigungszähler zurück:</p> <ol style="list-style-type: none"> Haben Sie den Druckkopf gereinigt? <ul style="list-style-type: none"> Wenn Sie den Druckkopf gereinigt haben, drücken Sie PLUS (+), um JA auszuwählen. Wenn Sie den Druckkopf nicht gereinigt haben, drücken Sie MINUS (-), um NEIN auszuwählen.
 HEAD LIFE - 1000000 IN +	<p>Einrichten der Druckkopflebensdauer für das Frühwarnsystem</p> <p>Dieser Parameter erscheint nur, wenn das Frühwarnsystem für die Wartung aktiviert ist. Dieser Wert muss dem Längenmaß (in Zoll) des Mediums entsprechen, das der Druckkopf bedrucken soll.</p> <p><i>Standardwert:</i> 1.000.000 Zoll <i>Bereich:</i> 100 bis 1.000.000 Zoll</p> <p>So ändern Sie den angezeigten Wert:</p> <ol style="list-style-type: none"> Drücken Sie MINUS (-), um den Cursor zu verschieben. Drücken Sie PLUS (+), um den Ziffernwert zu erhöhen. <p>Wenn der Druckkopf den festgelegten Längenwert erreicht, erscheint auf der LCD-Anzeige WARNUNG KOPF WECHSELN. Die Warnfunktion ist aktiviert, der Drucker erzeugt eine Warnmeldung.</p>
 NEW PRINTHEAD? -NO YES+	<p>Zurücksetzen des Zählers für die Druckkopflebensdauer des Frühwarnsystems</p> <p>Dieser Parameter erscheint nur, wenn das Frühwarnsystem für die Wartung aktiviert ist.</p> <p>So setzen Sie den Zähler für die Druckkopflebensdauer zurück:</p> <ol style="list-style-type: none"> Haben Sie den Druckkopf gewechselt? <ul style="list-style-type: none"> Wenn Sie den Druckkopf gewechselt haben, drücken Sie PLUS (+), um JA auszuwählen. Wenn Sie den Druckkopf nicht gewechselt haben, drücken Sie MINUS (-), um NEIN auszuwählen.
 NONRESET CNTR 0 IN	<p>Nicht zurücksetzbaren Zähler anzeigen</p> <p>Dieser Parameter zeigt die Gesamtlänge der Medien an, die der Drucker gedruckt hat. Mithilfe von Firmware-Befehlen können Sie die Maßeinheit ändern und den Zähler zurücksetzen. Schlagen Sie im <i>Programmierhandbuch</i> nach, welche Sprache der Drucker verwendet.</p>

Tabelle 8 • Drucker Parameter (Blatt 9 von 28)







Sprache/Parameter	Aktion/Erläuterung
 RESET CNTR1 0 IN	<p>Benutzergesteuerten Zähler 1 anzeigen</p> <p>Mit diesem Parameter wird die Gesamtlänge der Medien angezeigt, die seit dem letzten Zurücksetzen des Parameters mit dem Drucker gedruckt wurde. Mithilfe von Firmware-Befehlen können Sie die Maßeinheit ändern und den Zähler zurücksetzen. Schlagen Sie im <i>Programmierhandbuch</i> nach, welche Sprache der Drucker verwendet.</p>
 RESET CNTR2 0 IN	<p>Benutzergesteuerten Zähler 2 anzeigen</p> <p>Mit diesem Parameter wird die Gesamtlänge der Medien angezeigt, die seit dem letzten Zurücksetzen des Parameters mit dem Drucker gedruckt wurde. Mithilfe von Firmware-Befehlen können Sie die Maßeinheit ändern und den Zähler zurücksetzen. Schlagen Sie im <i>Programmierhandbuch</i> nach, welche Sprache der Drucker verwendet.</p>
 PRINT METERS PRINT+	<p>Zählerstände drucken</p> <p>Druckt ein Etikett mit den Zählerwerten für:</p> <ul style="list-style-type: none"> • den nicht zurücksetzbaren Zähler • die zwei benutzergesteuerten Zähler • die Frühwarnzähler für die Wartung, die den Zeitpunkt der letzten Reinigung und die Lebensdauer des Druckkopfes anzeigen <p>Wenn das Frühwarnsystem für die Wartung deaktiviert ist, werden die zugehörigen Zähler nicht gedruckt.</p> <p>So drucken Sie eine Liste der Zählerwerte aus:</p> <ol style="list-style-type: none"> 1. Drücken Sie PLUS (+), um die Zählerwerte zu drucken.
 LIST FONTS PRINT+	<p>Schriftenliste</p> <p>Mithilfe dieser Option können Sie ein Etikett ausdrucken, das die auf dem Drucker verfügbaren Schriftarten (einschließlich Standard- und optionale Schriftarten) auflistet. Schriftarten können in einem RAM- oder Flash-Speicher gespeichert werden.</p> <p>So drucken Sie eine Liste der verfügbaren Schriftarten aus:</p> <ol style="list-style-type: none"> 1. Drücken Sie PLUS (+), um DRUCK auszuwählen.
 LIST BAR CODES PRINT+	<p>Barcodeliste</p> <p>Mithilfe dieser Option können Sie eine Liste der auf dem Drucker verfügbaren Barcodes ausdrucken. Barcodes können in einem RAM- oder Flash-Speicher gespeichert werden.</p> <p>So drucken Sie eine Liste der verfügbaren Barcodes aus:</p> <ol style="list-style-type: none"> 1. Drücken Sie PLUS (+), um DRUCK auszuwählen.
 LIST IMAGES PRINT+	<p>Grafikliste</p> <p>Mithilfe dieser Option können Sie ein Etikett mit den verfügbaren Bildern drucken, die im Arbeitsspeicher des Druckers, in einem Flash-Speicher oder einer optionalen Speicherkarte gespeichert sind.</p> <p>So drucken Sie eine Liste der verfügbaren Bilder aus:</p> <ol style="list-style-type: none"> 1. Drücken Sie PLUS (+), um DRUCK auszuwählen.

Tabelle 8 • Drucker Parameter (Blatt 10 von 28)

Sprache/Parameter	Aktion/Erläuterung
	<p>Formatliste Mithilfe dieser Option können Sie ein Etikett mit den verfügbaren Formaten drucken, die im Arbeitsspeicher des Druckers, in einem Flash-Speicher oder einer optionalen Speicherkarte gespeichert sind.</p> <p>So drucken Sie eine Liste der verfügbaren Formate aus:</p> <ol style="list-style-type: none"> 1. Drücken Sie PLUS (+), um DRUCK auszuwählen.
	<p>Setup-Liste Mithilfe dieser Option können Sie ein Konfigurationsetikett drucken (siehe Abbildung 12 auf Seite 89), auf dem die aktuelle Druckerkonfiguration aufgeführt wird.</p> <p>So drucken Sie ein Konfigurationsetikett:</p> <ol style="list-style-type: none"> 1. Drücken Sie PLUS (+), um DRUCK auszuwählen.
	<p>Auflisten der Netzwerkeinstellungen Mithilfe dieser Option können Sie ein Netzwerk-Konfigurationsetikett drucken (siehe Abbildung 13 auf Seite 90), auf dem die Einstellungen aller installierten Druckserver aufgeführt sind.</p> <p>So drucken Sie ein Netzwerk-Konfigurationsetikett aus:</p> <ol style="list-style-type: none"> 1. Drücken Sie PLUS (+), um DRUCK auszuwählen.
	<p>Alle auflisten Mithilfe dieser Option können Sie Etiketten mit Informationen zu den verfügbaren Schriftarten, Barcodes, Druckbildern, Formaten und der aktuellen Drucker- und Netzwerkkonfiguration ausdrucken.</p> <p>So drucken Sie Etiketten für alle Einstellungen:</p> <ol style="list-style-type: none"> 1. Drücken Sie PLUS (+), um DRUCK auszuwählen.

Tabelle 8 • Drucker Parameter (Blatt 11 von 28)




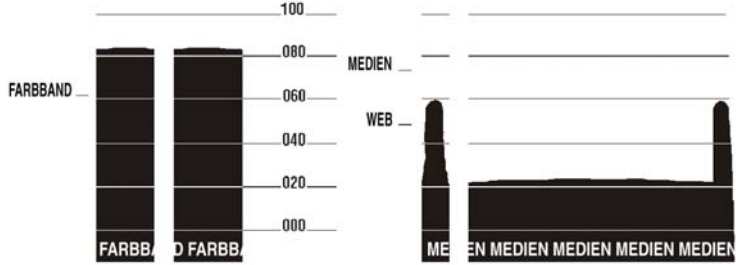
Sprache/Parameter	Aktion/Erläuterung
 <p>INIT FLASH MEM. YES+</p>	<p>Initialisieren des Flash-Speichers Diese Option löscht alle vorhandenen Informationen im Flash-Speicher. Achtung • Mit dieser Option wird der Flash-Speicher vollständig gelöscht.</p> <p>So initialisieren Sie den Flash-Speicher:</p> <ol style="list-style-type: none"> 1. Geben Sie nach Aufforderung das Passwort für den Drucker ein. Anweisungen dazu finden Sie unter <i>Ändern von passwortgeschützten Parametern auf Seite 88</i>. <p>Auf dem Display erscheint die Frage FLASH-SPEICHER INITIALISIEREN?</p> <ol style="list-style-type: none"> 2. Drücken Sie PLUS (+), um JA auszuwählen. Die Frage SIND SIE SICHER? wird angezeigt. 3. Möchten Sie fortfahren? <ul style="list-style-type: none"> • Drücken Sie MINUS (-), um den Vorgang mit NEIN abubrechen und zur Eingabeaufforderung FLASH-SPEICHER INITIALISIEREN zurückzukehren. • Drücken Sie PLUS (+), um JA auszuwählen und mit der Initialisierung zu beginnen. Nach Abschluss der Initialisierung wird im Bedienfeld INITIALISIEREN ABGESCHLOSSEN angezeigt. <p> Hinweis • Je nachdem, wie viel freier Speicherplatz auf der betreffenden FLASH-Speicherkarte vorhanden ist, kann die Initialisierung bis zu 1 Minute in Anspruch nehmen.</p>
 <p>SENSOR PROFILE PRINT+</p>	<p>Drucksensorprofil Ein Sensorprofil zeigt die Sensoreinstellungen im Vergleich zu den tatsächlichen Sensorwerten. Dieses Etikett (das sich über mehrere Etiketten oder Anhänger erstrecken kann) kann zur Fehlerbehebung bei Druckproblemen verwendet werden. Informationen zur Interpretation der Sensorprofilerggebnisse finden Sie unter <i>Sensorprofil auf Seite 171</i>.</p>  <p>So drucken Sie ein Sensorprofil:</p> <ol style="list-style-type: none"> 1. Drücken Sie PLUS (+), um diesen standardmäßigen Kalibrierungsvorgang zu starten und ein Mediensensorprofil zu drucken. 2. Wenn die Empfindlichkeit der Sensoren angepasst werden muss, führen Sie die Anweisungen unter <i>Kalibrieren der Empfindlichkeit der Medien- und Farbbandsensoren auf Seite 102</i> aus.

Tabelle 8 • Drucker Parameter (Blatt 12 von 28)



Sprache/Parameter	Aktion/Erläuterung
 <p>MEDIA AND RIBBON CALIBRATE+</p>	<p>Kalibrieren der Empfindlichkeit der Medien- und Farbbandsensoren Verfahren Sie folgendermaßen, um die Empfindlichkeit der Medien- und Farbbandsensoren anzupassen.</p> <p> Wichtiger Hinweis • Achten Sie auf die genaue Abfolge der Arbeitsschritte. Absolvieren Sie alle Schritte, selbst wenn nur einer der Sensoren angepasst werden muss. Sie können den Vorgang jederzeit durch Drücken der Taste MINUS (-) abbrechen.</p> <p>So kalibrieren Sie einen Medien- und Farbbandsensor:</p> <ol style="list-style-type: none"> 1. Drücken Sie PLUS (+), um den Kalibrierungsvorgang zu starten. Die Aufforderung BACKING EINLEGEN wird angezeigt. 2. Öffnen Sie den Druckkopf. 3. Entfernen Sie ca. 20,3 cm (8 Zoll) der Etiketten vom Trägermaterial, und führen Sie das Medium in den Drucker ein, sodass sich nur das Trägermaterial zwischen den Sensoren befindet. 4. Lassen Sie den Druckkopf geöffnet. 5. Drücken Sie PLUS (+), um fortzufahren. Die Aufforderung BAND ENTFERNEN wird angezeigt. 6. Entfernen Sie das Farbband (sofern verwendet). 7. Schließen Sie den Druckkopf. 8. Drücken Sie PLUS (+), um fortzufahren. Daraufhin wird die Meldung EINMESSUNG BITTE WARTEN angezeigt. Der Drucker passt die Werte (Zuwachs) der von den Medien und Farbbandsensoren empfangenen Signale gemäß der jeweils verwendeten Medien- und Farbbandkombination an. Auf das Sensorprofil übertragen, entspricht dies einer Verschiebung der Extrempunkte des Graphen nach oben oder unten, wodurch die Werte für die betreffende Anwendung optimiert werden. Nach Abschluss der Kalibrierung erscheint die Anzeige ALLES NACHLADEN. 9. Öffnen Sie den Druckkopf, und ziehen Sie das Medium heraus, bis sich ein Etikett unter dem Mediensensor befindet. 10. Legen Sie das Farbband ein (sofern verwendet). 11. Schließen Sie den Druckkopf. 12. Drücken Sie PLUS (+), um fortzufahren. Der Drucker führt eine automatische Kalibrierung durch. Im Zuge dieses Vorgangs überprüft der Drucker die Messwerte für Medium und Farbband anhand der neu festgelegten Werte, ermittelt die Etikettenlänge und den Druckmodus. Um die neuen Werte wieder als Wertereihe anzuzeigen, drücken Sie ein Sensorprofil.

Tabelle 8 • Drucker Parameter (Blatt 13 von 28)





Sprache/Parameter	Aktion/Erläuterung
 PARALLEL COMM. -BIDIRECTIONAL +	<p>Einrichten der Kommunikation über die parallele Schnittstelle Wählen Sie den Kommunikationsanschluss aus, der dem am Hostcomputer verwendeten Anschluss entspricht.</p> <p><i>Standardwert:</i> BIDIREKTIONAL <i>Optionen:</i> BIDIREKTIONAL, TWINAX/COAX, UNIDIREKTIONAL</p> <p>So ändern Sie den angezeigten Wert:</p> <ol style="list-style-type: none"> 1. Drücken Sie PLUS (+) oder MINUS (-), um einen Bildlauf durch die Optionen durchzuführen.
 SERIAL COMM. -RS232 +	<p>Einrichten der Kommunikation über die serielle Schnittstelle Wählen Sie den Kommunikationsanschluss aus, der dem am Hostcomputer verwendeten Anschluss entspricht. Diese Einstellung trifft nur zu, wenn der serielle Anschluss genutzt wird.</p> <p> Hinweis • Wählen Sie RS232 aus, wenn Sie zur Aktivierung der RS422/485-Operation einen externen Adapter verwenden.</p> <p><i>Standardwert:</i> RS232 <i>Optionen:</i> RS232, RS422/485, RS485 MULTIDROP</p> <p>So ändern Sie den angezeigten Wert:</p> <ol style="list-style-type: none"> 1. Drücken Sie PLUS (+) oder MINUS (-), um einen Bildlauf durch die Optionen durchzuführen.
 BAUD -9600 +	<p>Festlegen der Baudrate Diese Einstellung trifft nur zu, wenn der serielle Anschluss genutzt wird. Die Baudrateneinstellung des Druckers muss der Baudrateneinstellung des Hostcomputers entsprechen, damit die Kommunikation funktioniert. Wählen Sie den Wert aus, der auch vom Hostcomputer verwendet wird.</p> <p><i>Standardwert:</i> 9600 <i>Optionen:</i> 300, 600, 1200, 2400, 4800, 9600, 14400, 19200, 28800, 38400, 57600, 115200</p> <p>So ändern Sie den angezeigten Wert:</p> <ol style="list-style-type: none"> 1. Drücken Sie PLUS (+) oder MINUS (-), um einen Bildlauf durch die Optionen durchzuführen.

Tabelle 8 • Drucker Parameter (Blatt 14 von 28)




Sprache/Parameter	Aktion/Erläuterung
 <p>DATA BITS -8 BITS</p>	<p>Festlegen von Datenbits</p> <p>Diese Einstellung trifft nur zu, wenn der serielle Anschluss genutzt wird. Die Datenbits des Druckers müssen mit den Datenbits des Hostcomputers übereinstimmen, damit die Kommunikation funktioniert. Richten Sie die Datenbits so ein, dass die Übereinstimmung mit dem Hostcomputer gegeben ist.</p> <p><i>Standardwert:</i> 8 BITS <i>Optionen:</i> 7 BITS, 8 BITS</p> <p>So ändern Sie den angezeigten Wert:</p> <ol style="list-style-type: none"> 1. Drücken Sie PLUS (+) oder MINUS (-), um zwischen den Optionen zu wechseln.
 <p>PARITY -NONE +</p>	<p>Festlegen der Parität</p> <p>Diese Einstellung trifft nur zu, wenn der serielle Anschluss genutzt wird. Die Parität des Druckers muss der Parität des Hostcomputers entsprechen, damit die Kommunikation funktioniert. Wählen Sie den Wert aus, der auch vom Hostcomputer verwendet wird.</p> <p><i>Standardwert:</i> KEINE <i>Optionen:</i> GERADE, UNGERADE, KEINE</p> <p>So ändern Sie den angezeigten Wert:</p> <ol style="list-style-type: none"> 1. Drücken Sie PLUS (+) oder MINUS (-), um einen Bildlauf durch die Optionen durchzuführen.
 <p>HOST HANDSHAKE -XON/XOFF +</p>	<p>Einrichten des Host Handshake</p> <p>Diese Einstellung trifft nur zu, wenn der serielle Anschluss genutzt wird. Das Handshake-Protokoll des Druckers muss dem Handshake-Protokoll des Hostcomputers entsprechen, damit die Kommunikation funktioniert. Wählen Sie das Handshake-Protokoll aus, das auch vom Hostcomputer verwendet wird.</p> <p><i>Standardwert:</i> XEIN/XAUS <i>Optionen:</i> XEIN/XAUS, DSR/DTR, RTS/CTS</p> <p>So ändern Sie den angezeigten Wert:</p> <ol style="list-style-type: none"> 1. Drücken Sie PLUS (+) oder MINUS (-), um einen Bildlauf durch die Optionen durchzuführen.

Tabelle 8 • Drucker Parameter (Blatt 15 von 28)





Sprache/Parameter	Aktion/Erläuterung
 PROTOCOL -NONE +	<p>Festlegen des Protokolls</p> <p>Ein Protokoll stellt eine Art Fehlerprüfsystem dar. Je nach Auswahl kann ein Indikator vom Drucker an den Hostcomputer mit der Meldung geschickt werden, dass die Daten empfangen wurden. Wählen Sie das vom Hostcomputer angeforderte Protokoll. Weitere Informationen zum Protokoll finden Sie im <i>Programmierhandbuch für ZPL, ZBI, Set-Get-Do, Mirror und WML</i>.</p> <p><i>Standardwert:</i> KEINE <i>Optionen:</i> KEINE, ZEBRA, ACK_NAK</p> <p> Hinweis • ZEBRA entspricht ACK_NAK bis auf den Umstand, dass die Rückmeldungen von ZEBRA sequenziert sind. Wenn ZEBRA ausgewählt wurde, muss der Drucker als Handshake-Protokoll DSR/DTR verwenden.</p> <p>So ändern Sie den angezeigten Wert:</p> <ol style="list-style-type: none"> 1. Drücken Sie PLUS (+) oder MINUS (-), um einen Bildlauf durch die Optionen durchzuführen.
 NETWORK ID - 000 +	<p>Festlegen der Netzwerk-ID</p> <p>Mit diesem Parameter wird dem Drucker eine eindeutige Zahl zugewiesen, wenn der Drucker in einer RS422/485-Multidrop-Netzwerkumgebung betrieben wird (ein externer RS422/485-Adapter ist erforderlich). Das ermöglicht dem Hostcomputer, einen Drucker gezielt anzusprechen. Dies wirkt sich nicht auf TCP/IP- oder IPX-Netzwerke aus.</p> <p><i>Standardwert:</i> 000 <i>Bereich:</i> 000 bis 999</p> <p>So ändern Sie den angezeigten Wert:</p> <ol style="list-style-type: none"> 1. Drücken Sie MINUS (-), um zur nächsten Ziffernposition zu wechseln. 2. Drücken Sie PLUS (+), um den Ziffernwert zu erhöhen.
 COMMUNICATIONS -NORMAL MODE +	<p>Festlegen des Kommunikationsmodus</p> <p>Im Kommunikationsdiagnosemodus kann die Verbindung zwischen Drucker und Hostcomputer auf Kommunikationsprobleme überprüft werden. Weitere Informationen finden Sie unter Kommunikationsdiagnosetest auf Seite 170.</p> <p><i>Standardwert:</i> NORMALER MODUS <i>Optionen:</i> NORMALER MODUS, DIAGNOSE</p> <p>So wählen Sie den Kommunikationsdiagnosemodus aus:</p> <ol style="list-style-type: none"> 1. Drücken Sie PLUS (+) oder MINUS (-), um zwischen den Optionen zu wechseln.

Tabelle 8 • Drucker Parameter (Blatt 16 von 28)


Sprache/Parameter	Aktion/Erläuterung
 <p>CONTROL PREFIX -7E ~ +</p>	<p>Festlegen des Kontrollpräfixzeichens</p> <p>Der Drucker sucht nach diesem zweistelligen Hexadezimalzeichen, das den Beginn einer ZPL/ZPL II-Prüfanweisung kennzeichnet.</p> <p> Hinweis • Beachten Sie, dass als Prüf-, Format- und Trennzeichen unterschiedliche Hexadezimalwerte verwendet werden müssen. Der Drucker funktioniert nur ordnungsgemäß, wenn die Zeichen unterschiedlich sind.</p> <p><i>Standardwert: 7E ~</i> <i>Bereich: 00 bis FF</i></p> <p>So ändern Sie den angezeigten Wert:</p> <ol style="list-style-type: none"> 1. Drücken Sie MINUS (-), um zur nächsten Ziffernposition zu wechseln. 2. Drücken Sie PLUS (+), um den Ziffernwert zu erhöhen.
 <p>FORMAT PREFIX -5E ^ +</p>	<p>Festlegen des Formatpräfixzeichens</p> <p>Das Formatpräfix ist ein zweistelliger Hexadezimalwert, der in ZPL/ZPL II-Formatanweisungen als Markierung für die Parameterposition verwendet wird. Der Drucker sucht nach diesem zweistelligen Hexadezimalzeichen, um den Beginn einer ZPL/ZPL II-Formatanweisung zu kennzeichnen. Weitere Informationen finden Sie im <i>Programmierhandbuch für ZPL, ZBI, Set-Get-Do, Mirror und WML</i>.</p> <p> Hinweis • Beachten Sie, dass als Prüf-, Format- und Trennzeichen unterschiedliche Hexadezimalwerte verwendet werden müssen. Der Drucker funktioniert nur ordnungsgemäß, wenn die Zeichen unterschiedlich sind.</p> <p><i>Standardwert: 5E ^</i> <i>Bereich: 00 bis FF</i></p> <p>So ändern Sie den angezeigten Wert:</p> <ol style="list-style-type: none"> 1. Drücken Sie MINUS (-), um zur nächsten Ziffernposition zu wechseln. 2. Drücken Sie PLUS (+), um den Ziffernwert zu erhöhen.

Tabelle 8 • Drucker Parameter (Blatt 17 von 28)




Sprache/Parameter	Aktion/Erläuterung
 <p>DELIMITER CHAR -2C , +</p>	<p>Festlegen des Trennzeichens</p> <p>Das Trennzeichen ist ein zweistelliger Hexadezimalwert, der in ZPL/ZPL II-Formatanweisungen als Markierung für die Parameterposition verwendet wird. Weitere Informationen finden Sie im <i>Programmierhandbuch für ZPL, ZBI, Set-Get-Do, Mirror und WML</i>.</p> <p> Hinweis • Beachten Sie, dass als Prüf-, Format- und Trennzeichen unterschiedliche Hexadezimalwerte verwendet werden müssen. Der Drucker funktioniert nur ordnungsgemäß, wenn die Zeichen unterschiedlich sind.</p> <p><i>Standardwert: 2C</i> <i>Bereich: 00 bis FF</i></p> <p>So ändern Sie den angezeigten Wert:</p> <ol style="list-style-type: none"> 1. Drücken Sie MINUS (-), um zur nächsten Ziffernposition zu wechseln. 2. Drücken Sie PLUS (+), um den Ziffernwert zu erhöhen.
 <p>ZPL MODE -ZPL II +</p>	<p>Auswählen des ZPL-Modus</p> <p>Der Drucker verbleibt im gewählten Modus, bis er mithilfe dieses Parameters bzw. eines ZPL/ZPL II-Befehls geändert wird. Der Drucker erkennt Etikettenformate, die in ZPL bzw. ZPL II geschrieben sind, sodass vorhandene ZPL-Formate nicht neu geschrieben werden müssen. Weitere Informationen zu den Unterschieden zwischen ZPL und ZPL II finden Sie im <i>Programmierhandbuch für ZPL, ZBI, Set-Get-Do, Mirror und WML</i>.</p> <p><i>Standardwert: ZPL II</i> <i>Bereich: ZPL II, ZPL</i></p> <p>So ändern Sie den angezeigten Wert:</p> <ol style="list-style-type: none"> 1. Drücken Sie PLUS (+) oder MINUS (-), um zwischen den Optionen zu wechseln.

Tabelle 8 • Drucker Parameter (Blatt 18 von 28)


Sprache/Parameter	Aktion/Erläuterung
	<p>Auswählen der Option „Einschalten“ Mithilfe dieses Parameters wird die Aktion des Mediums beim Einschalten des Druckers festgelegt.</p> <p><i>Standardwert (Drucker ohne RFID): KALIBRIERUNG</i> <i>Standardwert (Drucker mit RFID): VORSCHUB</i></p> <p><i>Optionen: KALIBRIERUNG, LÄNGE, KURZ-KAL., KEINE REAKTION, VORSCHUB</i></p> <ul style="list-style-type: none"> • Kalibrierung passt Sensorebenen und -schwellenwerte an, legt die Länge fest und zieht das Medium bis zum nächsten Trägerband ein. • Kurz-Kal. legt Medien- und Trägerbandschwellenwerte ohne Anpassung des Sensorzuwachses fest, bestimmt die Länge und zieht das Medium bis zum nächsten Trägerband ein. • Länge legt die Etikettenlänge mithilfe der aktuellen Sensorwerte fest und zieht das Medium bis zum nächsten Trägerband ein. • Keine Reaktion weist den Drucker an, das Medium nicht zu verschieben. Sie müssen manuell sicherstellen, dass das Trägerband korrekt positioniert ist, oder FEED (Vorschub) drücken, um das nächste Trägerband zu positionieren. • Vorschub – spult die Etiketten bis zum ersten Registrierungs punkt vor. <p>So ändern Sie den angezeigten Wert:</p> <ol style="list-style-type: none"> 1. Drücken Sie PLUS (+) oder MINUS (-), um einen Bildlauf durch die Optionen durchzuführen.

Tabelle 8 • Drucker Parameter (Blatt 19 von 28)



Sprache/Parameter	Aktion/Erläuterung
 HEAD CLOSE -CALIBRATION +	<p>Auswählen der Option „Druckkopf zu“ Dieser Parameter legt die Aktion des Mediums beim Schließen des Druckkopfs fest.</p> <p><i>Standardwert (Drucker ohne RFID): KALIBRIERUNG</i> <i>Standardwert (Drucker mit RFID): VORSCHUB</i></p> <p><i>Optionen: KALIBRIERUNG, LÄNGE, KURZ-KAL., KEINE REAKTION, VORSCHUB</i></p> <ul style="list-style-type: none"> • Kalibrierung passt Sensorebenen und -schwellenwerte an, legt die Länge fest und zieht das Medium bis zum nächsten Trägerband ein. • Kurz-Kal. legt Medien- und Trägerbandschwellenwerte ohne Anpassung des Sensorzuwachses fest, bestimmt die Länge und zieht das Medium bis zum nächsten Trägerband ein. • Länge legt die Etikettenlänge mithilfe der aktuellen Sensorwerte fest und zieht das Medium bis zum nächsten Trägerband ein. • Keine Reaktion weist den Drucker an, das Medium nicht zu verschieben. Sie müssen manuell sicherstellen, dass das Trägerband korrekt positioniert ist, oder FEED (Vorschub) drücken, um das nächste Trägerband zu positionieren. • Vorschub – spult die Etiketten bis zum ersten Registrierungspunkt vor. <p>So ändern Sie den angezeigten Wert:</p> <ol style="list-style-type: none"> 1. Drücken Sie PLUS (+) oder MINUS (-), um einen Bildlauf durch die Optionen durchzuführen.
 BACKFEED -DEFAULT +	<p>Auswählen der Backfeed-Sequenz Mithilfe dieses Parameters wird bei bestimmten Druckmodi der Zeitpunkt festgelegt, zu dem der Etikettenrückzug nach Entfernen des Etiketts erfolgt. Er wirkt sich nicht auf den Aufwickelmodus aus. Diese Einstellung wird durch ~JS aufgehoben, wenn sie als Teil eines Etikettenformats empfangen wird (weitere Informationen finden Sie im <i>Programmierhandbuch für ZPL, ZBI, Set-Get-Do, Mirror und WML</i>).</p> <p><i>Standardwert: STANDARD (90 %)</i> <i>Optionen: STANDARD, NACHHER, AUS, VORHER, 10 %, 20 %, 30 %, 40 %, 50 %, 60 %, 70 %, 80 %</i></p> <p>So ändern Sie den angezeigten Wert:</p> <ol style="list-style-type: none"> 1. Drücken Sie PLUS (+) oder MINUS (-), um einen Bildlauf durch die Optionen durchzuführen.

Tabelle 8 • Drucker Parameter (Blatt 20 von 28)



Sprache/Parameter	Aktion/Erläuterung
	<p>Anpassen der Etikettenanfangsposition</p> <p>Dieser Parameter passt die Druckposition auf dem Etikett vertikal an. Durch einen positiven Zahlenwert wird die Anfangsposition auf dem Etikett um die angegebene Punktezahl tiefer (weg vom Druckkopf) eingestellt. Durch einen negativen Zahlenwert wird die Position auf dem Etikett höher (zum Druckkopf hin) eingestellt.</p> <p><i>Standardwert:</i> +000 <i>Bereich:</i> -120 bis +120</p> <p>So ändern Sie den angezeigten Wert:</p> <ol style="list-style-type: none"> 1. Drücken Sie PLUS (+), um den Wert zu erhöhen. 2. Drücken Sie MINUS (-), um den Wert zu verringern.
	<p>Anpassen der linken Position</p> <p>Dieser Parameter passt die Druckposition auf dem Etikett horizontal an. Durch einen positiven Zahlenwert wird die Druckposition um die angegebene Punktezahl nach links verschoben. Negative Zahlenwerte verschieben die Druckposition nach rechts.</p> <p><i>Standardwert:</i> 0000 <i>Bereich:</i> -9999 bis +9999 Punkte</p> <p>So ändern Sie den angezeigten Wert:</p> <ol style="list-style-type: none"> 1. Drücken Sie MINUS (-), um den Cursor zu verschieben. 2. Drücken Sie PLUS (+), um zwischen +/- zu wechseln und den Zahlenwert zu erhöhen. Geben Sie bei Minuszahlen zunächst den Wert ein, und ändern Sie dann das Vorzeichen.

Tabelle 8 • Drucker Parameter (Blatt 21 von 28)

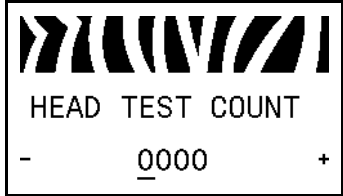

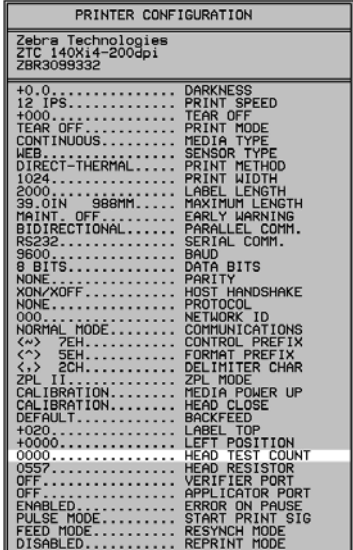
Sprache/Parameter	Aktion/Erläuterung
	<p>Einstellen des Zählers für den Druckkopftest</p> <p>Der Drucker führt in regelmäßigen Abständen einen Test der Druckkopffunktion durch. Dieser Vorgang wird auch als Druckkopftest bezeichnet. Mit diesem Parameter wird festgelegt, wie viele Etiketten zwischen diesen internen Tests gedruckt werden.</p> <p> Hinweis • Dieser Parameter wird beim 110Xi4 nur angezeigt, wenn die Option für den Druckkopftest installiert ist. Sehen Sie auf dem Konfigurationsetikett nach, ob die Option vorhanden ist.</p>  <p>Standard: 0000 (deaktiviert den Test) Bereich: 0000 bis 9999</p> <p>So legen Sie die Anzahl der druckbaren Etiketten zwischen den Druckkopftests fest:</p> <ol style="list-style-type: none"> 1. Drücken Sie MINUS (-), um zur nächsten Ziffernposition zu wechseln. 2. Drücken Sie PLUS (+), um den Ziffernwert zu erhöhen.

Tabelle 8 • Drucker Parameter (Blatt 22 von 28)




Sprache/Parameter	Aktion/Erläuterung
 <p>VERIFIER PORT -OFF +</p>	<p>Einstellen des Prüfgeräteanschlusses Anhand des Zusatzanschlusses kann festgelegt werden, wie der Drucker auf das Onlineprüfgerät reagiert. Weitere Informationen zur Funktionsweise des optionalen Prüfgeräts finden Sie in der dazugehörigen Dokumentation.</p> <p>Standard: AUS</p> <p>Optionen: AUS, VER-NDRK FEH, VER-DURCHSATZ</p> <ul style="list-style-type: none"> • AUS: Der Prüfgeräteanschluss ist deaktiviert. • VER-NDRK FEHLER: Das Etikett wird erneut gedruckt, wenn das Prüfgerät einen Fehler erkennt. Wenn sich in der Nähe der oberen Etikettkante ein Barcode befindet, wird das Etikett zur Prüfung vorgeschoben und anschließend wieder zurückgezogen, damit das nächste Etikett gedruckt und geprüft werden kann. • VER-DURCHSATZ: Ermöglicht den größten Durchsatz, hat aber auch zur Folge, dass mögliche Prüffehler nicht sofort erkannt werden. Unter Umständen werden ein bis drei Etiketten gedruckt, bevor ein Fehler erkannt und der Druckvorgang angehalten wird. <p>So ändern Sie den angezeigten Wert:</p> <ol style="list-style-type: none"> 1. Drücken Sie PLUS (+) oder MINUS (-), um einen Bildlauf durch die Optionen durchzuführen.
 <p>APPLICATOR PORT -OFF +</p>	<p>Festlegen des Applikator-Anschlussmodus Bestimmt die Funktionsweise des Applikator-Anschlusses.</p> <p> Hinweis • Legen Sie diesen Wert gemäß den Angaben des Applikator-Herstellers fest.</p> <p>Standard: AUS</p> <p>Optionen: AUS, MODUS 1, MODUS 2, MODUS 3, MODUS 4</p> <ul style="list-style-type: none"> • AUS: Der Applikator-Anschluss ist deaktiviert. • MODUS 1: sendet ein schwaches Signal vom Typ ~END_PRINT, während der Drucker das Etikett vorwärts transportiert. • MODUS 2: sendet ein starkes Signal vom Typ ~END_PRINT, während der Drucker das Etikett vorwärts transportiert. • MODUS 3: sendet 20 Millisekunden lang nach jedem abgeschlossenen und positionierten Etikett ein schwaches Signal vom Typ ~END_PRINT. Bei Endlosdruckvorgängen wird kein Signal gesendet. • MODUS 4: sendet 20 Millisekunden lang nach jedem abgeschlossenen und positionierten Etikett ein starkes Signal vom Typ ~END_PRINT. Bei Endlosdruckvorgängen wird kein Signal gesendet. <p>So ändern Sie den angezeigten Wert:</p> <ol style="list-style-type: none"> 1. Drücken Sie PLUS (+) oder MINUS (-), um einen Bildlauf durch die Optionen durchzuführen.

Tabelle 8 • Drucker Parameter (Blatt 23 von 28)



Sprache/Parameter	Aktion/Erläuterung
 <p>ERROR ON PAUSE -ENABLED +</p>	<p>Festlegen des Applikator-Signals für Druckerpausen Wenn diese Option aktiviert ist und der Drucker pausiert, wird der Applikator-Fehlerstatus vom Drucker festgelegt. Standard: AKTIVIERT Optionen: AKTIVIERT, DEAKTIVIERT</p> <p>So ändern Sie den angezeigten Wert:</p> <ol style="list-style-type: none"> 1. Drücken Sie PLUS (+) oder MINUS (-), um zwischen den Optionen zu wechseln.
 <p>START PRINT SIG -PULSE MODE +</p>	<p>Auswählen des Druckstart-Signals Dieser Parameter bestimmt, wie der Drucker auf den Eingang des Druckstart-Signals auf Pol 3 des Applikator-Schnittstellenanschlusses reagiert, der sich auf der Rückseite des Druckers befindet.</p> <p>Achtung • Das Druckstart-Signal wird vom Applikator-Hersteller festgelegt und darf nur geändert werden, nachdem die werkseitigen Standardeinstellungen neu geladen worden sind. Darauf sollten Sie unbedingt achten. Auch wenn gangbare Alternativen bestehen, muss der Drucker auf die vorgesehene Einstellung zurückgesetzt werden, damit er ordnungsgemäß funktioniert. Standard: IMPULSMODUS Optionen: IMPULSMODUS, PEGELMODUS</p> <ul style="list-style-type: none"> • IMPULSMODUS – Etiketten werden gedruckt, wenn das Signal von HOCH auf NIEDRIG wechselt. • PEGELMODUS – Etiketten werden gedruckt, solange das Signal NIEDRIG gesendet wird. <p>So ändern Sie den angezeigten Wert:</p> <ol style="list-style-type: none"> 1. Drücken Sie PLUS (+) oder MINUS (-), um zwischen den Optionen zu wechseln.

Tabelle 8 • Drucker Parameter (Blatt 24 von 28)



Sprache/Parameter	Aktion/Erläuterung
 <p>RESYNCH MODE -FEED MODE +</p>	<p>Auswählen des Resynch-Modus</p> <p>Dieser Parameter bestimmt, wie der Drucker reagiert, wenn die Etikettensynchronisierung aussetzt und der Etikettenanfang sich an der verkehrten Stelle befindet.</p> <p>Standard: VORSCHUBMODUS</p> <p>Optionen: VORSCHUBMODUS, FEHLERMODUS</p> <ul style="list-style-type: none"> • VORSCHUBMODUS – Wenn der Etikettenanfang verkehrt liegt, zieht der Drucker ein Blankoetikett ein, um die Etikettenanfangsposition zu ermitteln. • FEHLERMODUS – Wenn der Etikettenanfang falsch positioniert ist, hält der Drucker an, wechselt in den Pausenmodus, zeigt die Meldung Fehler Etikettvorschub an, lässt die Anzeige FEHLER blinken und sendet ein „Service erforderlich“-Signal (Pol 10 am Applikator-Schnittstellenanschluss). <p>Um die Medien im Fehlermodus mit dem Etikettenanfang zu resynchronisieren, drücken Sie auf PAUSE, um den Pausenmodus zu beenden. Die FEHLER-Anzeige hört auf zu blinken, und das Signal „Service erforderlich“ wird deaktiviert. Das Verhalten des Druckers wird durch die Konfigurationsauswahl Druckkopf zu bestimmt (siehe <i>Auswählen der Option „Druckkopf zu“</i> auf Seite 109).</p> <p>So ändern Sie den angezeigten Wert:</p> <ol style="list-style-type: none"> 1. Drücken Sie PLUS (+) oder MINUS (-), um zwischen den Optionen zu wechseln.
 <p>REPRINT MODE -DISABLED +</p>	<p>Festlegen des Neudruckmodus</p> <p>Wenn der Neudruckmodus aktiviert ist, können Sie das zuletzt gedruckte Etikett entweder durch den ZPL-Befehl ~PR oder durch Drücken der Bedienfeldtaste MINUS (-) erneut drucken.</p> <p><i>Standardwert:</i> DEAKTIVIERT</p> <p><i>Optionen:</i> AKTIVIERT, DEAKTIVIERT</p> <p>So ändern Sie den angezeigten Wert:</p> <ol style="list-style-type: none"> 1. Drücken Sie PLUS (+) oder MINUS (-), um zwischen den Optionen zu wechseln.

Tabelle 8 • Drucker Parameter (Blatt 25 von 28)












Sprache/Parameter	Aktion/Erläuterung
<p>Siehe nächste Spalte</p>	<p>Anzeigen der Sensoreinstellungen</p> <p>Diese Parameter werden im Zuge der Kalibrierung automatisch gesetzt und sollten nur von qualifizierten Servicefachkräften geändert werden. Informationen zu diesen Parametern finden Sie im <i>Programmierhandbuch für ZPL, ZBI, Set-Get-Do, Mirror und WML</i>.</p> <p>So überspringen Sie diese Parameter:</p> <ol style="list-style-type: none"> 1. Drücken Sie NEXT/SAVE (Weiter/Speichern), um jeden der folgenden Parameter zu überspringen: <div style="display: flex; flex-wrap: wrap;"> <div style="width: 50%; border: 1px solid black; padding: 5px; margin-bottom: 5px;">  WEB S. 030 -■■■■ + </div> <div style="width: 50%; border: 1px solid black; padding: 5px; margin-bottom: 5px;">  TRANS GAIN 070 -■■■■ + </div> <div style="width: 50%; border: 1px solid black; padding: 5px; margin-bottom: 5px;">  MEDIA S. 040 -■■■■■ + </div> <div style="width: 50%; border: 1px solid black; padding: 5px; margin-bottom: 5px;">  TRANS BASE 100 -■■■■■■■ + </div> <div style="width: 50%; border: 1px solid black; padding: 5px; margin-bottom: 5px;">  RIBBON S. 050 -■■■■■■■ + </div> <div style="width: 50%; border: 1px solid black; padding: 5px; margin-bottom: 5px;">  TRANS BRIGHT 196 -■■■■■■■■■■■ + </div> <div style="width: 50%; border: 1px solid black; padding: 5px; margin-bottom: 5px;">  TAKE LABEL 100 -■■■■■■■■■■■ + </div> <div style="width: 50%; border: 1px solid black; padding: 5px; margin-bottom: 5px;">  RIBBON GAIN 080 -■■■■ + </div> <div style="width: 50%; border: 1px solid black; padding: 5px; margin-bottom: 5px;">  MARK S. 090 -■■■■■■■■■■■ + </div> <div style="width: 50%; border: 1px solid black; padding: 5px; margin-bottom: 5px;">  MARK GAIN 020 -■ + </div> <div style="width: 50%; border: 1px solid black; padding: 5px;">  MARK MED S. 010 -■ + </div> </div>

Tabelle 8 • Drucker Parameter (Blatt 26 von 28)


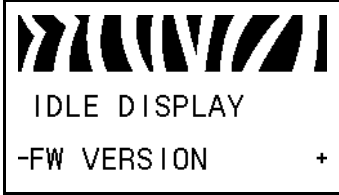

Sprache/Parameter	Aktion/Erläuterung
	<p>Auswählen der Formatumwandlung</p> <p>Wählen Sie den Skalierungsfaktor für Bitmaps. Bei der ersten Zahl handelt es sich um den ursprünglichen dpi-Wert (Dots per Inch). Die zweite Zahl stellt den dpi-Wert dar, auf den Sie skalieren möchten.</p> <p><i>Standardwert:</i> KEINE</p> <p><i>Optionen:</i> KEINE, 150 → 300, 150 → 600, 200 → 600, 300 → 600</p> <p>So ändern Sie den angezeigten Wert:</p> <ol style="list-style-type: none"> 1. Drücken Sie PLUS (+) oder MINUS (-), um einen Bildlauf durch die Optionen durchzuführen.
	<p>Auswählen der Leerlaufanzeige</p> <p>Mithilfe dieses Parameters legen Sie Anzeigeoptionen für die Echtzeituhr fest.</p> <p> Hinweis • Sofern Sie nicht den Standardwert auswählen, können Sie durch Drücken von PLUS (+) bzw. MINUS (-) kurzzeitig die Firmware-Version des Druckers anzeigen.</p> <p><i>Standardwert:</i> FIRMWARE (FW)-VERSION</p> <p><i>Optionen:</i> MM/TT/JJ (24 STD), MM/TT/JJ (12 STD), TT/MM/JJ (24 STD), TT/MM/JJ (12 STD), FW-VERSION</p> <p>So ändern Sie den angezeigten Wert:</p> <ol style="list-style-type: none"> 1. Drücken Sie PLUS (+) oder MINUS (-), um einen Bildlauf durch die Optionen durchzuführen.

Tabelle 8 • Drucker Parameter (Blatt 27 von 28)




Sprache/Parameter	Aktion/Erläuterung
 RTC DATE -01/01/98 +	<p>Festlegen des Datums der Echtzeituhr</p> <p>Dieser Parameter ermöglicht Ihnen das Festlegen des Datums gemäß dem unter LEERLANZEIGE ausgewählten Format.</p> <p>So ändern Sie den angezeigten Wert:</p> <ol style="list-style-type: none"> 1. Drücken Sie MINUS (-), um zur nächsten Ziffernposition zu wechseln. 2. Drücken Sie PLUS (+), um den Wert zu ändern.
 RTC TIME -01:26 +	<p>Festlegen der Uhrzeit der Echtzeituhr</p> <p>Dieser Parameter ermöglicht Ihnen das Festlegen der Uhrzeit gemäß dem unter LEERLANZEIGE ausgewählten Format.</p> <p>So ändern Sie den angezeigten Wert:</p> <ol style="list-style-type: none"> 1. Drücken Sie MINUS (-), um zur nächsten Ziffernposition zu wechseln. 2. Drücken Sie PLUS (+), um den Wert zu ändern.
 PASSWORD LEVEL -SELECTED ITEMS +	<p>Festlegen der Passwordebene</p> <p>Mit diesem Parameter können Sie festlegen, ob bestimmte werkseitig eingestellte Menüoptionen oder alle Menüoptionen passwortgeschützt werden sollen.</p> <p><i>Standardwert:</i> AUSGEW. OPTIONEN <i>Optionen:</i> AUSGEW. OPTIONEN, ALLE OPTIONEN</p> <ol style="list-style-type: none"> 1. Drücken Sie PLUS (+) oder MINUS (-), um zwischen den Optionen zu wechseln.

Tabelle 8 • Drucker Parameter (Blatt 28 von 28)

Sprache/Parameter	Aktion/Erläuterung	
	<p>Auswählen der Anzeigesprache Mithilfe dieses Parameters ändern Sie die Sprache der LCD-Anzeige. Jede Sprachoption wird in der entsprechenden Sprache angezeigt.</p> <p><i>Standardwert:</i> ENGLISCH</p> <p><i>Optionen:</i> ENGLISCH, SPANISCH, FRANZÖSISCH, DEUTSCH, ITALIENISCH, NORWEGISCH, PORTUGIESISCH, SCHWEDISCH, DÄNISCH, SPANISCH 2, NIEDERLÄNDISCH, FINNISCH, JAPANISCH, KOREANISCH, CHINESISCH VEREINFACHT, CHINESISCH TRADITIONELL, RUSSISCH, POLNISCH</p>	
<p>So ändern Sie den angezeigten Wert:</p> <ol style="list-style-type: none"> 1. Drücken Sie PLUS (+) oder MINUS (-), um einen Bildlauf durch die Optionen durchzuführen. 		

Zusätzliche Bedienfeldparameter

Zusätzliche Parameter werden in folgenden Situationen angezeigt:

- Wenn eine RFID-Lese-/Codiereinheit (Radio Frequency Identification) installiert ist.
Das Modell R110Xi4 ist mit einer RFID-Lese-/Codiereinheit ausgestattet. Das Modell 110Xi4 ist RFID-fähig, aber es wird nicht mit einer RFID-Leseinheit geliefert. Weitere Informationen zum Kauf der RFID-Option erhalten Sie bei Ihrem autorisierten Zebra-Händler.
- Wenn ein verdrahteter Druckserver im Drucker installiert ist.
Weitere Informationen finden Sie im *Benutzer- und Referenzhandbuch für ZebraNet 10/100 Print Server*.
- Wenn ein drahtloser Druckserver im Drucker installiert wird.
Weitere Informationen finden Sie im *Benutzerhandbuch für den ZebraNet Wireless Print Server*.

Die Druckserver-Handbücher und das *RFID-Programmierhandbuch* finden Sie unter <http://www.zebra.com/manuals> oder auf der Benutzer-CD, die mit dem Drucker mitgeliefert wurde.



Notizen • _____



Reguläre Wartung

In diesem Abschnitt finden Sie Verfahren zur regelmäßigen Reinigung und Wartung.

Inhalt

Auswechseln von Druckerkomponenten	122
Bestellen von Ersatzteilen	122
Recyceln von Druckerkomponenten	122
Schmiermittel	122
Reinigungsplan und -verfahren	123
Reinigen der Außenflächen	124
Reinigen des Medienfachs	124
Reinigen des Druckkopfes und der Auflagewalze	124
Reinigen der Sensoren	127
Reinigen der Klemmplatte	130
Reinigen der Schneidevorrichtung	136
Auswechseln der Sicherung	137

Auswechseln von Druckerkomponenten

Einige Druckerkomponenten, wie der Druckkopf und die Auflagewalze, können mit der Zeit verschleifen und mühelos ausgewechselt werden. Die Lebensdauer dieser Komponenten kann durch regelmäßige Reinigung verlängert werden. Einen empfohlenen Reinigungsplan finden Sie unter [Reinigungsplan und -verfahren auf Seite 123](#).

Bestellen von Ersatzteilen

Um eine optimale Druckqualität und ordnungsgemäße Druckerleistung bei allen unseren Produkten zu erzielen, empfiehlt Zebra, nur das Originalzubehör von Zebra™ zu verwenden.

Informationen zum Bestellen von Ersatzteilen erhalten Sie bei Ihrem autorisierten Zebra-Händler, oder sehen <http://www.zebra.com/support>.

Recyclen von Druckerkomponenten



Die Druckerkomponenten sind zum größten Teil recycelbar. Die Hauptplatine des Druckers enthält eine Batterie, die ordnungsgemäß entsorgt werden muss.

Entsorgen Sie keine Druckerkomponenten mit dem normalen Abfall. Entsorgen Sie die Batterie entsprechend Ihren örtlichen Vorschriften, und recyceln Sie die anderen Druckerkomponenten gemäß Ihren örtlichen Normen. Weitere Informationen finden Sie auf unserer Website unter: <http://www.zebra.com/environment>.

Schmiermittel

Mit Ausnahme des Schneidmessers, das ca. alle 60.000 Schnitte geschmiert werden muss, ist für diesen Drucker keinerlei Schmierung erforderlich.



Achtung • Das Schneidmesser ist scharf. Berühren Sie die Klinge nicht, und streichen Sie nicht mit den Fingern an ihr entlang.

Achtung • Einige im Handel erhältliche Schmiermittel beschädigen die Oberfläche sowie die mechanischen Teile, wenn sie bei diesem Drucker unsachgemäß verwendet werden.

Reinigungsplan und -verfahren

Durch regelmäßiges Reinigen des Druckers kann die Druckqualität aufrechterhalten und die Nutzungsdauer des Druckers verlängert werden. Den empfohlenen Reinigungsplan finden Sie in [Tabelle 10](#). Auf den folgenden Seiten finden Sie Hinweise zu den einzelnen Vorgehensweisen.

Achtung • Wenn Sie Arbeiten in der Nähe eines offenen Druckkopfes durchführen, sollten Sie alle Ringe, Uhren, Halsketten, Ausweisschilder oder anderen metallischen Objekte ablegen, die mit dem Druckkopf in Berührung kommen könnten. Es ist zwar nicht erforderlich, den Drucker auszuschalten, Zebra empfiehlt dies jedoch als Vorsichtsmaßnahme. Wenn Sie den Drucker ausschalten, gehen alle temporären Einstellungen, wie z. B. Etikettenformate, verloren und müssen vor der Wiederaufnahme des Druckvorgangs neu geladen werden.

Achtung • Verwenden Sie ausschließlich die angegebenen Reinigungsmittel. Zebra übernimmt keine Verantwortung für Schäden, die durch die Verwendung anderer Reinigungsmittel an diesem Drucker entstehen.

Tabelle 10 • Empfohlener Plan für die Reinigung des Druckers

Bereich	Methode	Intervall
Druckkopf	Lösungsmittel*	Führen Sie diese Vorgänge zu folgenden Zeiten durch: <ul style="list-style-type: none"> • Wenn die Meldung KOPF REINIGEN angezeigt wird. • Direkter Thermodruckmodus: Nach jeder Etikettenrolle oder 150 m (500 Fuß) Leporello-Etiketten. • Thermotransfermodus: Nach jeder Farbbandrolle (450 m bzw. 1500 Fuß).
Auflagewalze	Lösungsmittel*	
Durchlichtsensor	Druckluft†	
Sensor für schwarze Markierungen	Druckluft†	
Medienführung	Lösungsmittel*	
Farbbandsensor	Druckluft	
Sensoren für Etikettenverfügbarkeit	Druckluft	Alle sechs Monate bzw. bei Bedarf
Abreiß-/Spendeleiste	Lösungsmittel*	Nach Bedarf
Klemmplatte	Lösungsmittel*	
Schneidevorrichtung	Lösungsmittel*	

* Zebra empfiehlt die Verwendung des Wartungskits (Teilnr. 47362). Anstelle des Wartungskits können Sie auch einen sauberen Tupfer verwenden, der in einer Lösung aus Isopropylalkohol (mindestens 90 %) und entionisiertem Wasser (höchstens 10 %) eingetaucht wurde.

† Bei der Verwendung von Druckluft wird empfohlen, den Drucker vor der Reinigung auszuschalten.

Reinigen der Außenflächen

Reinigen Sie die Außenflächen des Druckers mit einem fusselfreien Tuch. Verwenden Sie dazu ein sanftes Reinigungsmittel, jedoch sparsam und nur sofern erforderlich.

Achtung • Verwenden Sie keine scharfen oder scheuernden Reinigungs- oder Lösungsmittel.

Reinigen des Medienfachs

Überprüfen Sie das Medienfach nach jeder vierten Medienrolle. Entfernen Sie Schmutz und Faserreste mithilfe einer weichen Bürste oder eines Staubsaugers aus dem Innenraum des Druckers.

Reinigen des Druckkopfes und der Aufagewalze

Wenn sich die Druckqualität nach dem Ausführen dieses Vorgangs nicht bessert, reinigen Sie den Druckkopf mit dem Reinigungsfilm *Save-a-Printhead*. Dieses speziell beschichtete Material entfernt Verschmutzungen, ohne den Druckkopf zu beschädigen. Weitere Informationen erhalten Sie von Ihrem autorisierten Zebra-Wiederverkäufer oder -Fachhändler.

Je nach Druckauflösung sind folgende Reinigungsintervalle anzuwenden:

203- und 300-dpi-Drucker Reinigen Sie nach jeder Rolle (450 m) Thermotransfer-Farbband, nach jeder Rolle (150 m) direkter Thermo-Etiketten oder wenn die Warnmeldung **KOPF REINIGEN** auf dem LCD-Bildschirm angezeigt wird. Wenn die Druckqualität nachlässt (z. B. Lücken in Barcodes oder Grafiken), können Sie den Druckkopf auch häufiger reinigen.

600-dpi-Drucker Reinigen Sie den Druckkopf nach jeder Rolle (150 m) oder wenn die Meldung **KOPF REINIGEN** auf dem LCD-Bildschirm angezeigt wird. Wenn die Druckqualität nachlässt (z. B. Lücken in Barcodes oder Grafiken), können Sie den Druckkopf auch häufiger reinigen.



Wenn Sie die Stromzufuhr zu einem 600-dpi-Drucker während der Reinigung des Druckkopfes unterbrechen, wird die Warnung **KOPF REINIGEN** auf dem LCD-Bildschirm weiterhin angezeigt.



Achtung • Der Druckkopf kann sehr heiß sein und bei Berührung schwere Verbrennungen verursachen. Lassen Sie den Druckkopf abkühlen.

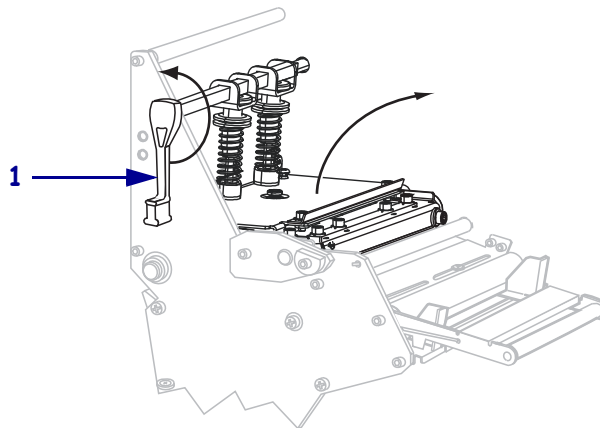


Achtung • Entladen Sie vor dem Berühren der Druckkopfeinheit alle eventuell vorhandenen statischen Aufladungen. Berühren Sie dazu den Druckerrahmen aus Metall, oder verwenden Sie ein antistatisches Armband und eine entsprechende Unterlage.

Achtung • Wenn Sie Arbeiten in der Nähe eines offenen Druckkopfes durchführen, sollten Sie alle Ringe, Uhren, Halsketten, Ausweisschilder oder anderen metallischen Objekte ablegen, die mit dem Druckkopf in Berührung kommen könnten. Es ist zwar nicht erforderlich, den Drucker auszuschalten, Zebra empfiehlt dies jedoch als Vorsichtsmaßnahme. Wenn Sie den Drucker ausschalten, gehen alle temporären Einstellungen, wie z. B. Etikettenformate, verloren und müssen vor der Wiederaufnahme des Druckvorgangs neu geladen werden.

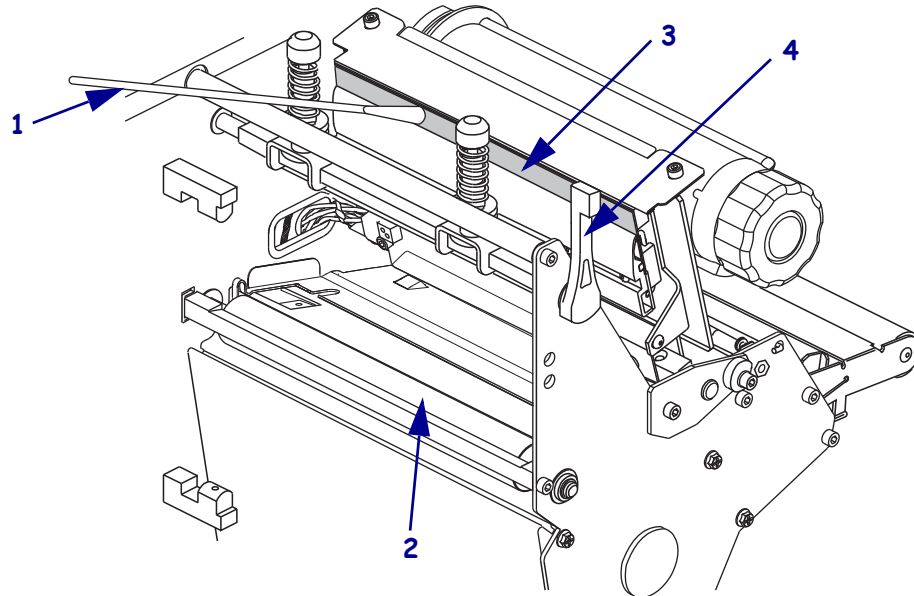
So reinigen Sie den Druckkopf und die Auflagewalze:

1. Öffnen Sie die Druckkopfeinheit, indem Sie den Hebel zum Öffnen des Druckkopfes (1) gegen den Uhrzeigersinn drehen.



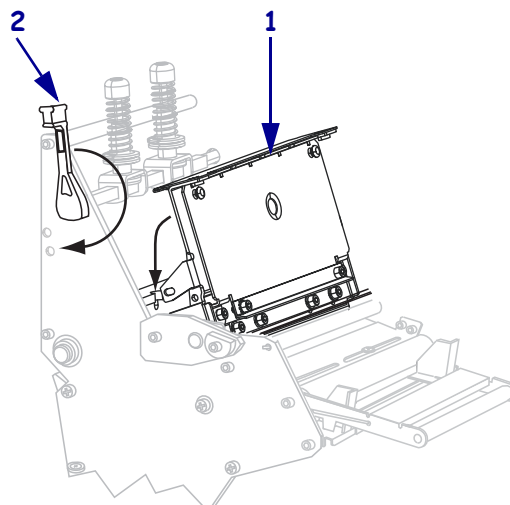
2. Entfernen Sie das Medium und das Farbband (falls eingelegt).

3. Wischen Sie mit einem Tupfer aus dem Wartungskit (Teilenr. 47362) zwischen den Enden der braunen Leiste an der Druckkopfeinheit hin und her. Anstelle des Wartungskits können Sie auch einen sauberen Tupfer verwenden, der in eine Lösung aus Isopropylalkohol (mindestens 90 %) und entionisiertem Wasser (höchstens 10 %) eingetaucht wurde. Warten Sie, bis sich das Lösungsmittel verflüchtigt hat.



1	Tupfer
2	Auflagewalze
3	Druckkopf-Druckelemente
4	Hebel zum Öffnen des Druckkopfes

4. Während Sie die Auflagewalze manuell drehen, reinigen Sie sie gründlich mit dem Stäbchen. Warten Sie, bis sich das Lösungsmittel verflüchtigt hat.
5. Legen Sie das Medium und (bei Bedarf) das Farbband ein.
6. Drücken Sie die Druckkopfeinheit (**1**) nach unten, und drehen Sie dann den Hebel zum Öffnen des Druckkopfes (**2**) im Uhrzeigersinn, bis er einrastet.



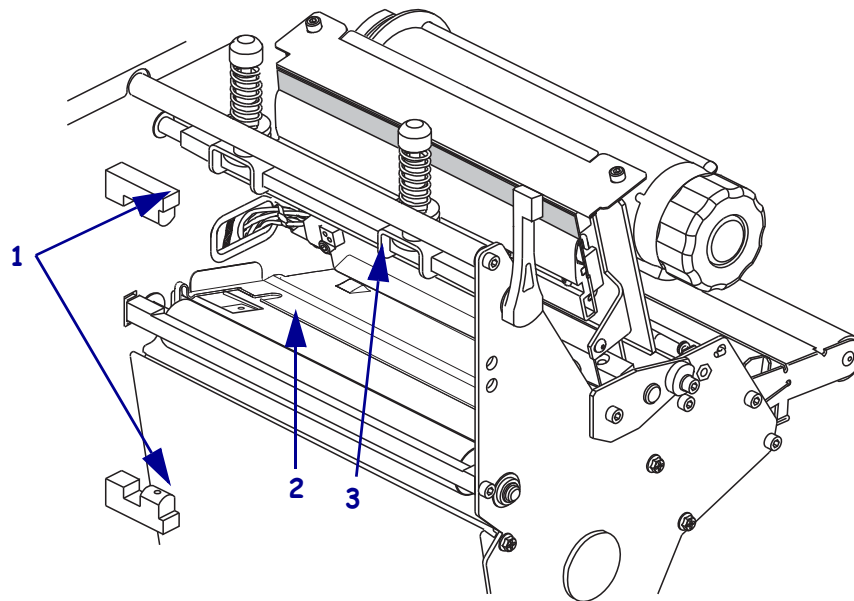
Reinigen der Sensoren

Bürsten oder saugen Sie sämtliche Papierfusseln und Staub von den Sensoren. Reinigen Sie den Druckkopf gemäß den Empfehlungen unter *Reinigungsplan und -verfahren auf Seite 123*.

Position von Farbbandsensor und Sensoren für Etikettenverfügbarkeit

Der Farbbandsensor und optionale Sensoren für Etikettenverfügbarkeit sind in *Abbildung 16* dargestellt.

Abbildung 16 • Position der Sensoren

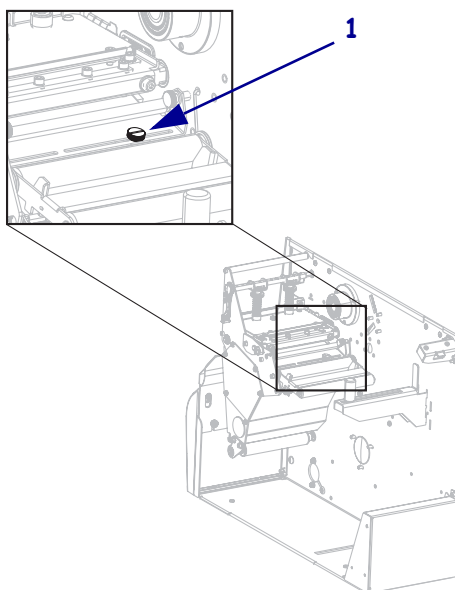


1	Sensoren für Etikettenverfügbarkeit
2	Sensor für schwarze Markierungen
3	Farbbandsensor

Durchlicht-Mediensensor

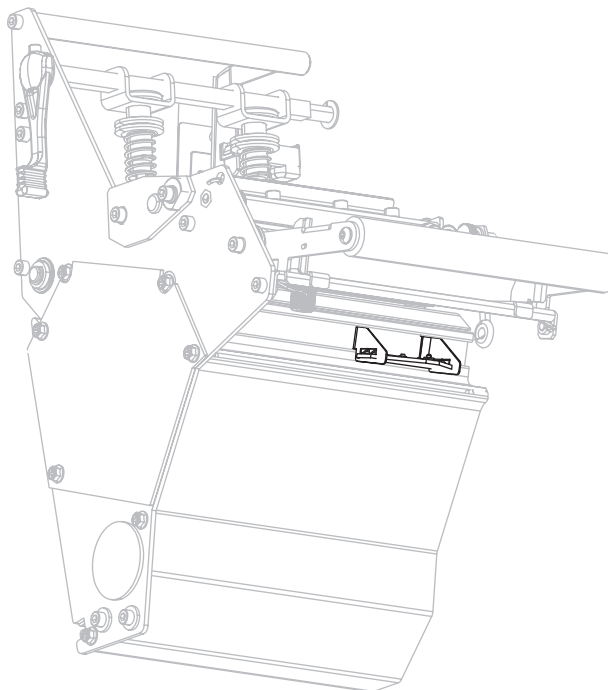
Die oberen und unteren Durchlicht-Mediensensoren werden in [Abbildung 17](#) und [Abbildung 18](#) gezeigt.

Abbildung 17 • Oberteil des Mediensensors



-
- | | |
|----------|---|
| 1 | Einstellschraube für das Oberteil des Mediensensors |
|----------|---|
-

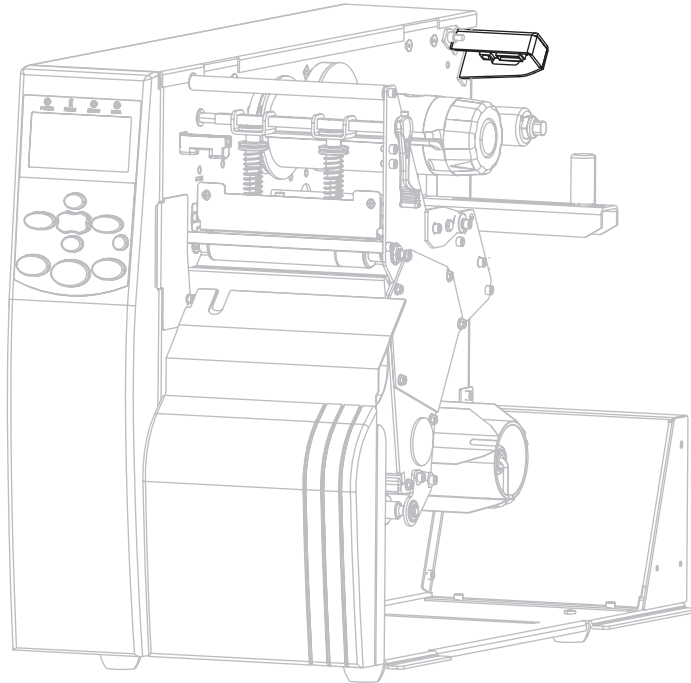
Abbildung 18 • Unterteil des Mediensensors



Position des Medienvorratssensors

Die Position des Medienvorratssensors ist in [Abbildung 19](#) dargestellt.

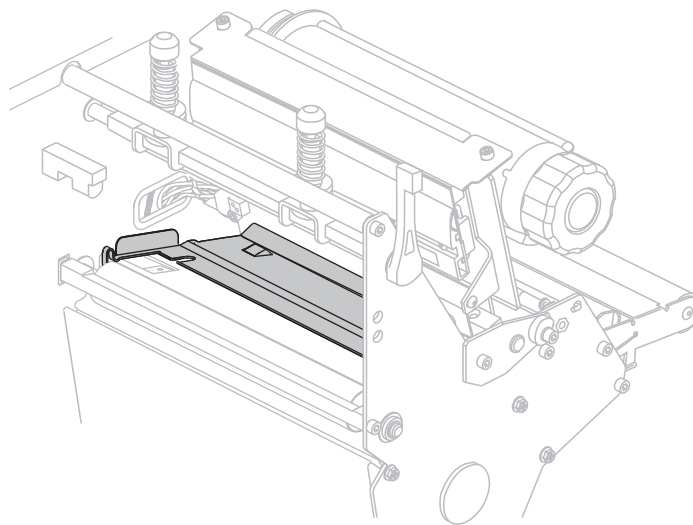
Abbildung 19 • Medienvorratssensor



Reinigen der Klemmplatte

Reinigen Sie die Klemmplatte, wenn auf der Unterseite Etikettenkleber oder ein Etikett klebt. [Abbildung 20](#) zeigt die Position der Klemmplatte. In RFID-Druckern ist die Klemmplatte aus Plastik, in Druckern ohne RFID aus Metall.

Abbildung 20 • Klemmplattenposition



Drucker ohne RFID



Wichtiger Hinweis • Achten Sie darauf, dass Sie die Klemmplatte aus Metall beim Entfernen aus dem Drucker oder beim Einsetzen nicht biegen oder verdrehen.

Um eine Klemmplatte aus Metall in einem Drucker ohne RFID zu reinigen, führen Sie die folgenden Schritte aus:



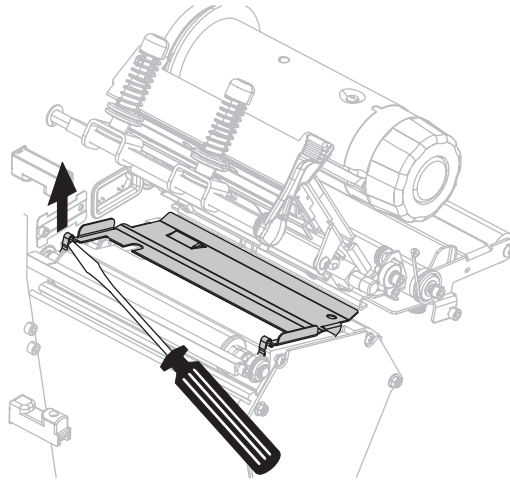
1. **Achtung** • Schalten Sie den Drucker vor dem Ausführen der folgenden Wartungsarbeiten aus (O), und ziehen Sie den Netzstecker.

Schalten Sie den Drucker aus (O), und ziehen Sie das Netzkabel und alle Datenkabel ab.

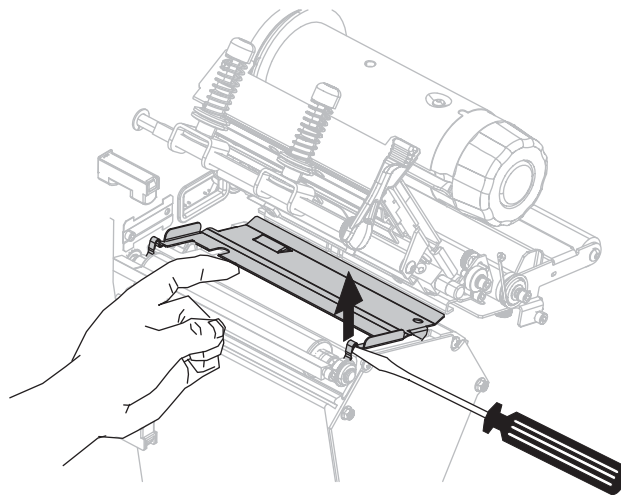
2. **Achtung** • Wenn Sie Arbeiten in der Nähe eines offenen Druckkopfes durchführen, sollten Sie alle Ringe, Uhren, Halsketten, Ausweisschilder oder anderen metallischen Objekte ablegen, die mit dem Druckkopf in Berührung kommen könnten.

Öffnen Sie den Druckkopf, und entfernen Sie das Medium und das Farbband (sofern verwendet).

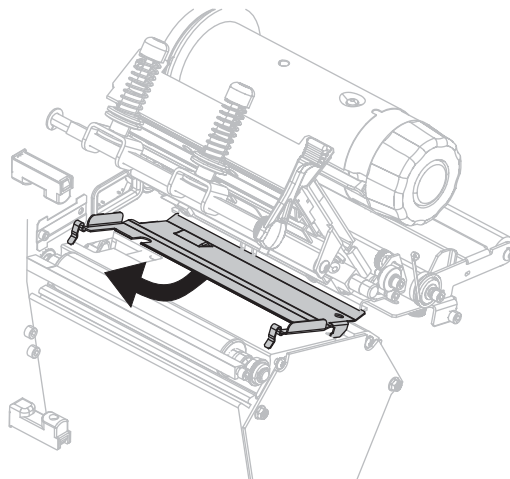
3. Setzen Sie einen kleinen Schlitzschraubendreher oder ein gleichwertiges Werkzeug in die linke Klemme der Klemmplatte ein. Heben Sie die linke Seite der Klemmplatte vorsichtig ein Stück nach oben, und unterstützen Sie sie bei Bedarf mit der linken Hand.



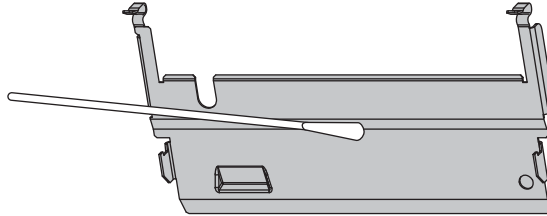
4. Setzen Sie den kleinen Schlitzschraubendreher oder ein gleichwertiges Werkzeug in die rechte Klemme der Klemmplatte ein. Hebeln Sie die rechte Seite der Klemmplatte vorsichtig nach oben.



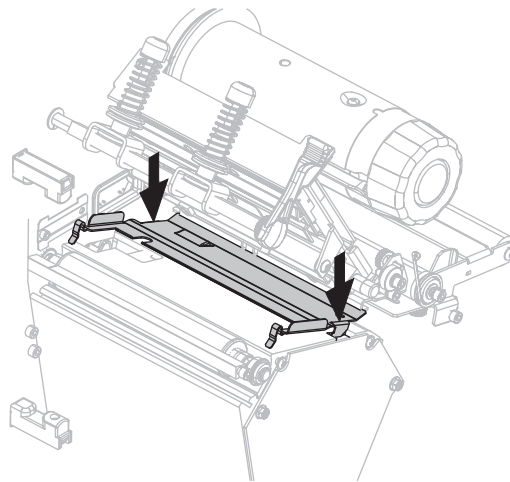
5. Nehmen Sie die Klemmplatte aus dem Drucker heraus.



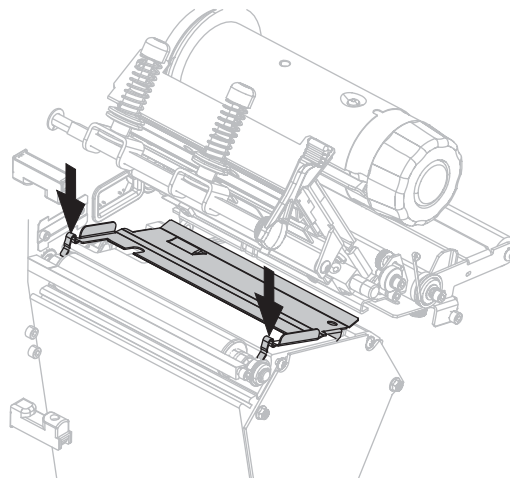
6. Reinigen Sie die Rückseite der Klemmplatte mit dem Tupfer aus dem Wartungskit (Teilenr. 47362). Anstelle des Wartungskits können Sie auch einen sauberen Tupfer oder ein weiches Tuch verwenden, das in eine Lösung aus Isopropylalkohol (mindestens 90 %) und entionisiertem Wasser (höchstens 10 %) eingetaucht wurde. Warten Sie, bis sich das Lösungsmittel verflüchtigt hat.



7. Um die Klemmplatte wieder einzubauen, setzen Sie die beiden Laschen unten an der Klemmplatte in die beiden Schlitze der Medienführung ein.



8. Drücken Sie die Klemmen nach unten, um die Klemmplatte einzurasten.



9. Legen Sie das Medium und das Farbband (falls es verwendet werden soll) wieder ein.
10. Schließen Sie die Datenkabel und das Netzkabel wieder an, und schalten Sie den Drucker an (I).

Drucker mit RFID



Wichtiger Hinweis • Verwenden Sie beim Ausbauen der Klemmplatte aus Plastik aus einem RFID-Drucker keinen Schraubendreher oder andere Metallgegenstände. Dies könnte zu einer Beschädigung der Klemmplatte führen.

Um eine Klemmplatte aus Plastik in einem RFID-Drucker zu reinigen, führen Sie die folgenden Schritte aus:



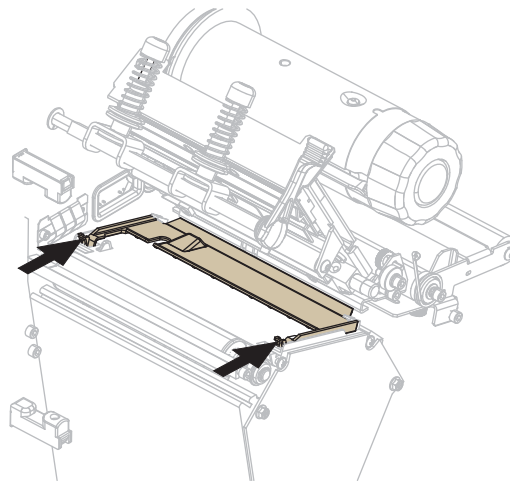
1. **Achtung** • Schalten Sie den Drucker vor dem Ausführen der folgenden Wartungsarbeiten aus (O), und ziehen Sie den Netzstecker.

Schalten Sie den Drucker aus (O), und ziehen Sie das Netzkabel und alle Datenkabel ab.

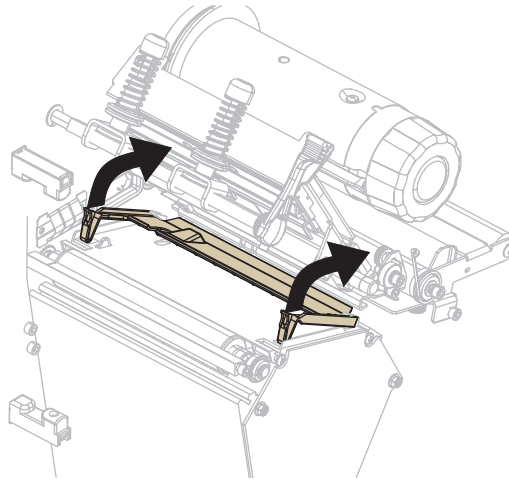
2. **Achtung** • Wenn Sie Arbeiten in der Nähe eines offenen Druckkopfes durchführen, sollten Sie alle Ringe, Uhren, Halsketten, Ausweisschilder oder anderen metallischen Objekte ablegen, die mit dem Druckkopf in Berührung kommen könnten.

Öffnen Sie den Druckkopf, und entfernen Sie das Medium und das Farbband (sofern verwendet).

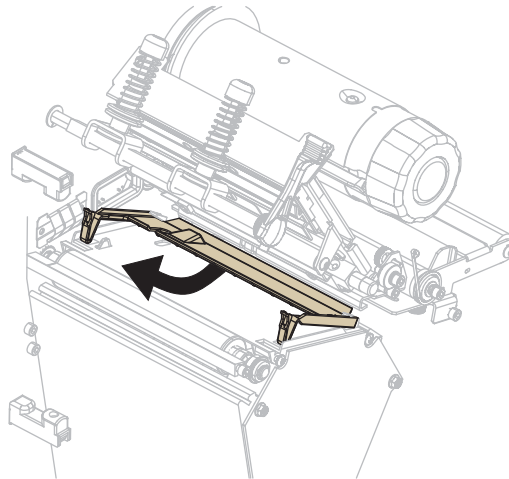
3. Drücken Sie die beiden Arretierhebel an der Seite der Klemmplatte ein.



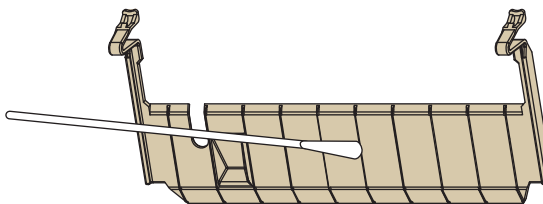
4. Schwenken Sie die Vorderseite der Klemmplatte nach oben.



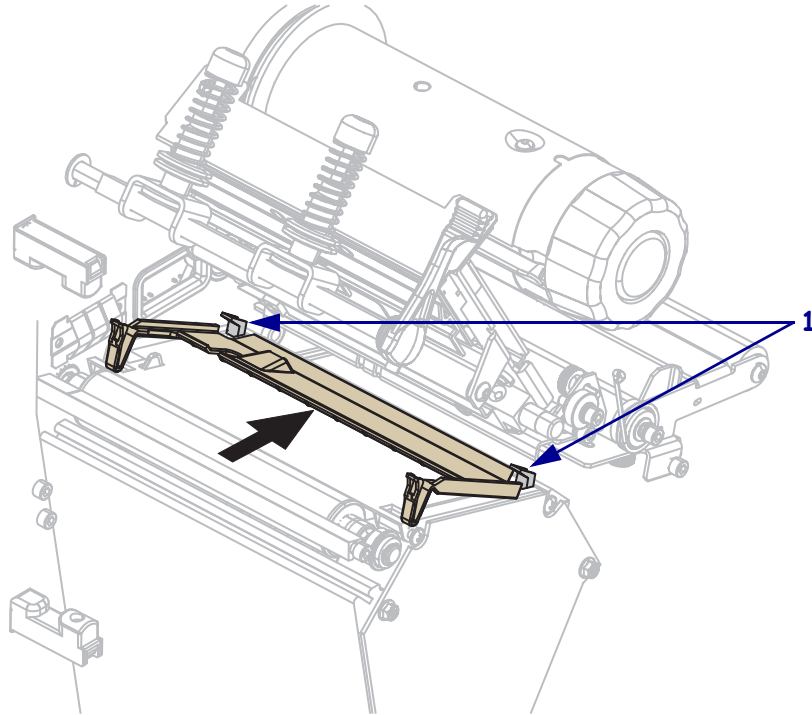
5. Nehmen Sie die Klemmplatte aus dem Drucker heraus.



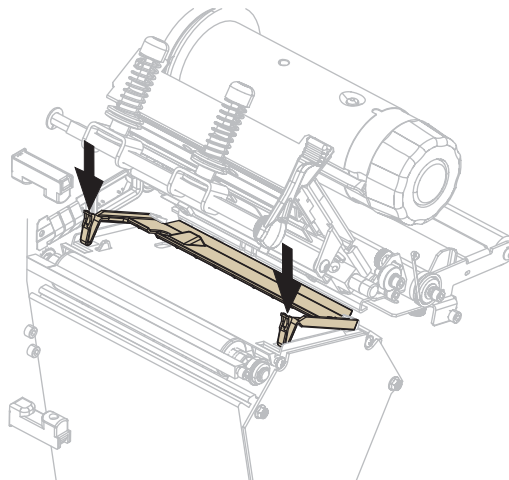
6. Reinigen Sie die Rückseite der Klemmplatte mit dem Tupfer aus dem Wartungskit (Teilenr. 47362). Anstelle des Wartungskits können Sie auch einen sauberen Tupfer oder ein weiches Tuch verwenden, das in eine Lösung aus Isopropylalkohol (mindestens 90 %) und entionisiertem Wasser (höchstens 10 %) eingetaucht wurde. Warten Sie, bis sich das Lösungsmittel verflüchtigt hat.



7. Schieben Sie die Klemmplatte beim Wiedereinsetzen in den Drucker, bis sie an der Rückseite der Codiererplatte (1) anschlägt.



8. Drücken Sie die Arretierhebel nach unten, um die Klemmplatte einzurasten.



9. Legen Sie das Medium und das Farbband (falls es verwendet werden soll) wieder ein.
10. Schließen Sie die Datenkabel und das Netzkabel wieder an, und schalten Sie den Drucker an (I).

Reinigen der Schneidevorrichtung

Wenn die Etiketten nicht mehr sauber abgetrennt werden oder ein Etikettenstau im Schneidemodul auftritt, reinigen Sie die Schneidevorrichtung.



Achtung • Das Schneidemesser ist scharf. Berühren Sie die Klinge nicht, und streichen Sie nicht mit den Fingern an ihr entlang.

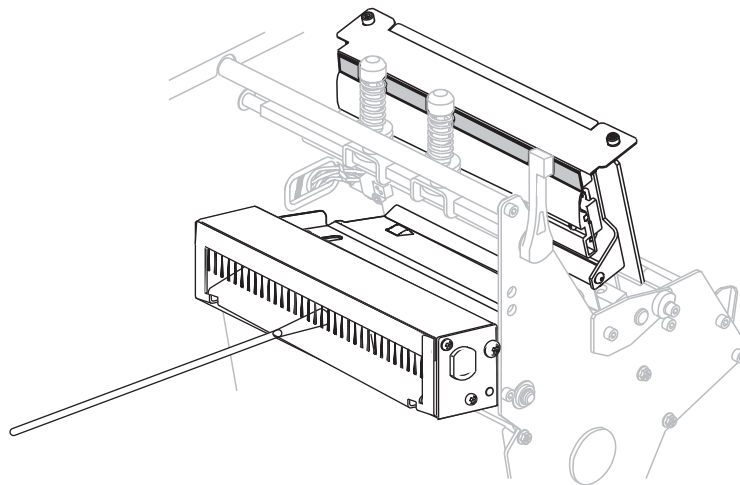
So reinigen Sie die Schneidevorrichtung:



1. **Achtung** • Schalten Sie den Drucker vor dem Ausführen der folgenden Wartungsarbeiten aus (O), und ziehen Sie den Netzstecker.

Schalten Sie den Drucker aus (O), und ziehen Sie das Netzkabel und alle Datenkabel ab.

2. Reinigen Sie das stationäre Schneidmesser mit einem Tupfer aus dem Wartungskit (Teilenr. 47362). Anstelle des Wartungskits können Sie auch einen sauberen Tupfer verwenden, der in eine Lösung aus Isopropylalkohol (mindestens 90 %) und entionisiertem Wasser (höchstens 10 %) eingetaucht wurde. Warten Sie, bis sich das Lösungsmittel verflüchtigt hat.



3. Wenn sich die Etiketten- und Klebstoffreste nicht durch Reinigen entfernen lassen, wenden Sie sich an einen autorisierten Kundendiensttechniker.
4. Schließen Sie die Datenkabel und das Netzkabel wieder an, und schalten Sie den Drucker an (I).

Auswechseln der Sicherung

Die folgenden Anweisungen gelten nur für die Druckermodelle 140Xi4, 170Xi4 und 220Xi4. Bei dem 110Xi4 dürfen die Sicherungen nicht durch den Benutzer ausgetauscht werden.



Achtung • Schalten Sie den Netzschalter aus (O), und ziehen Sie das Netzkabel heraus, bevor Sie mit diesem Vorgang beginnen.

Der Drucker verwendet eine metrische Sicherung (5×20 mm IEC) mit F5A, 250 V. Im Lieferumfang des Netzeingangsmoduls sind in der Fassung zwei zugelassene Sicherungen enthalten: Eine Sicherung ist angeschlossen, die andere ist eine Ersatzsicherung. Die Endkappen der Sicherung müssen das Zertifizierungszeichen einer bekannten internationalen Prüforganisation aufweisen (siehe [Abbildung 5 auf Seite 29](#)).

Um eine kaputte Sicherung zu wechseln, führen Sie folgende Schritte aus:



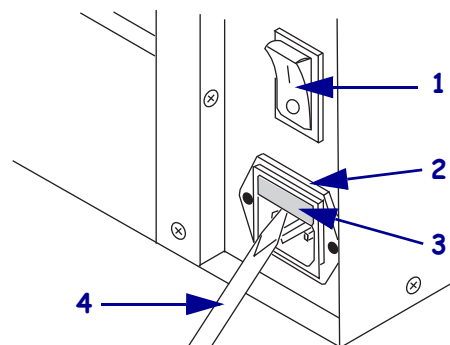
1. **Achtung** • Schalten Sie den Drucker vor dem Ausführen der folgenden Wartungsarbeiten aus (O), und ziehen Sie den Netzstecker.

Schalten Sie den Drucker aus (O), und ziehen Sie das Netzkabel und alle Datenkabel ab.

2. Entfernen Sie die Fassung der Sicherung mit einem schmalen Schraubendreher oder einem ähnlichen Werkzeug.

Die Fassung der Sicherung ist Teil des Netzeingangsmoduls auf der Rückseite des Druckers ([Abbildung 21](#)).

Abbildung 21 • Netzeingangsmodul



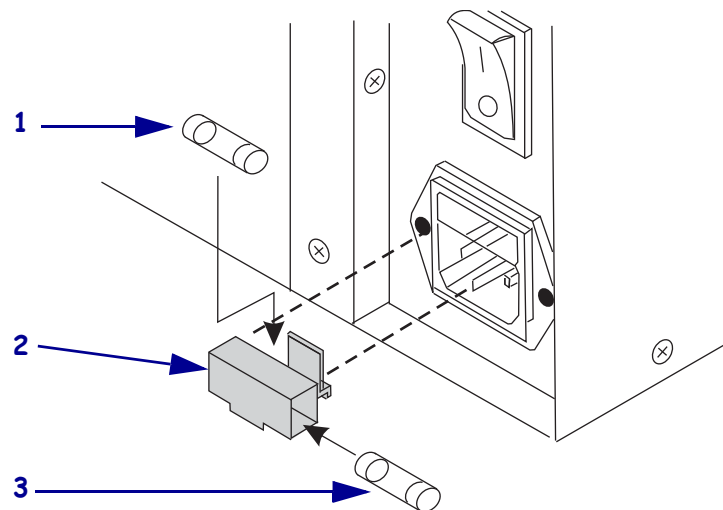
1	Netzschalter
2	Fassung der Sicherung
3	Netzeingangsmodul
4	Schmaler Schraubendreher

- Entfernen Sie die defekte Sicherung, und setzen Sie eine neue Sicherung in den Schaltkreis ein (Abbildung 22).



Wichtiger Hinweis • Wenn Sie die Ersatzsicherung benutzen, sollten Sie nicht vergessen, eine neue Ersatzsicherung bei einem Zebra-Vertriebspartner zu bestellen. Die Ersatzsicherung muss in Typ und Nenngröße genau der ursprünglich eingebauten Sicherung entsprechen.

Abbildung 22 • Position der Sicherungen



1	Angeschlossene Sicherung
2	Fassung der Sicherung
3	Ersatzsicherung

- Lassen Sie die Sicherungsfassung wieder im Netzeingangsmodul einrasten.
- Schließen Sie die Datenkabel und das Netzkabel wieder an, und schalten Sie den Drucker an (I).



Hinweis • Wenn sich der Drucker nicht einschalten lässt, ist möglicherweise ein interner Komponentenfehler aufgetreten und der Drucker muss von einem autorisierten Service-Techniker gewartet werden.



Fehlerbehebung

Dieser Abschnitt beinhaltet Informationen zu Fehlern, die Sie möglicherweise beheben müssen. Es werden dazu verschiedene Diagnosetests beschrieben.

Inhalt

Prüflisten zur Fehlerbehebung	140
Fehlermeldungen auf der LCD-Anzeige	141
Probleme mit der Druckqualität	148
Kalibrierungsprobleme	152
Kommunikationsprobleme	153
Farbbandprobleme	155
RFID-Probleme	156
Sonstige Druckerprobleme	159
Drucker-Diagnose	161
POST-Selbsttest	161
Selbsttest mit CANCEL	162
Selbsttest mit PAUSE	163
Selbsttest mit FEED	164
Selbsttest mit FEED und PAUSE	169
Kommunikationsdiagnosetest	170
Sensorprofil	171

Prüflisten zur Fehlerbehebung

Falls am Drucker ein Fehlerzustand vorliegt, schlagen Sie in dieser Prüfliste nach:

- Ist auf der LCD-Anzeige eine Fehlermeldung zu sehen? Falls ja, lesen Sie unter *Fehlermeldungen auf der LCD-Anzeige auf Seite 141* nach.
- Werden Einzeletiketten wie Endlosetiketten verarbeitet? Falls ja, siehe *Kalibrieren der Empfindlichkeit der Medien- und Farbbandsensoren auf Seite 102*.
- Leuchtet die Anzeige zur Überprüfung des Farbbands, obwohl das Farbband richtig eingelegt ist? Falls ja, siehe *Kalibrieren der Empfindlichkeit der Medien- und Farbbandsensoren auf Seite 102*.
- Sind Probleme bei der Druckqualität aufgetreten? Falls ja, lesen Sie unter *Probleme mit der Druckqualität auf Seite 148* nach.
- Sind Probleme bei der Kommunikation aufgetreten? Falls ja, lesen Sie unter *Kommunikationsprobleme auf Seite 153* nach.

Falls die Etiketten nicht korrekt gedruckt oder transportiert werden, schlagen Sie in dieser Prüfliste nach:

- Verwenden Sie den richtigen Etikettentyp? Überprüfen Sie die Etikettentypen unter *Medientypen auf Seite 31*.
- Verwenden Sie Etiketten, die schmaler als die maximale Druckbreite sind? Siehe *Festlegen der Druckbreite auf Seite 95*.
- Vergleichen Sie die Abbildungen zum Einlegen von Etiketten und Farbband unter *Druckmodi und Druckeroptionen auf Seite 36* und *Einlegen des Farbbandes auf Seite 69*.
- Muss der Druckkopf angepasst werden? Weitere Informationen finden Sie unter *Druckanpassung des Druckkopfes und Änderung der Hebelposition auf Seite 82*.
- Müssen die Sensoren kalibriert werden? Weitere Informationen finden Sie unter *Kalibrieren der Empfindlichkeit der Medien- und Farbbandsensoren auf Seite 102*.

Falls sich das Problem mit keinem der vorgenannten Vorschläge korrigieren lässt, schlagen Sie in dieser Prüfliste nach:

- Führen Sie mindestens einen der Selbsttests durch, die unter *Drucker-Diagnose auf Seite 161* beschrieben sind. Versuchen Sie anhand der Ergebnisse das Problem zu identifizieren.
- Falls das Problem weiterhin besteht, finden Sie unter <http://www.zebra.com/support> Informationen zum Kunden-Support.

Fehlermeldungen auf der LCD-Anzeige

Auf der LCD-Anzeige werden Meldungen angezeigt, wenn ein Fehler auftritt. In [Tabelle 11](#) werden LCD-Fehlermeldungen, mögliche Ursachen und Lösungsvorschläge angegeben.

Tabelle 11 • Fehlermeldungen auf der LCD-Anzeige


LCD-Anzeige/Druckerzustand	Mögliche Ursache	Empfohlene Lösung
 <p>Die ERROR-Leuchte blinkt.</p>	<p>Der Druckkopf wurde durch einen nicht originalen Zebra™-Druckkopf ersetzt.</p>	<p>Installieren Sie einen originalen Zebra™-Druckkopf.</p>

Tabelle 11 • Fehlermeldungen auf der LCD-Anzeige (Forts.)

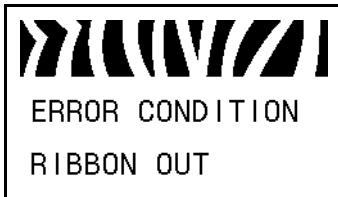
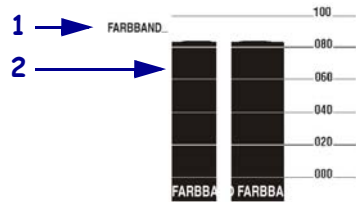
LCD-Anzeige/Druckerzustand	Mögliche Ursache	Empfohlene Lösung
 <p>Der Drucker hält an, die Farbbandanzeige leuchtet, die ERROR-Leuchte (Fehler) blinkt.</p>	Das Farbband wurde im Thermotransfermodus falsch oder gar nicht eingelegt.	Legen Sie das Farbband richtig ein. Weitere Informationen finden Sie unter Einlegen des Farbbandes auf Seite 69 .
	Der Farbbandsensor erkennt im Thermotransfermodus kein Farbband.	<ol style="list-style-type: none"> Legen Sie das Farbband richtig ein. Weitere Informationen finden Sie unter Einlegen des Farbbandes auf Seite 69. Kalibrieren Sie die Sensoren. Siehe Kalibrieren der Empfindlichkeit der Medien- und Farbbandsensoren auf Seite 102.
	Der Farbbandsensor wird im Thermotransfermodus vom Medium blockiert.	<ol style="list-style-type: none"> Legen Sie das Medium richtig ein. Siehe Druckmodi und Druckeroptionen auf Seite 36. Kalibrieren Sie die Sensoren. Siehe Kalibrieren der Empfindlichkeit der Medien- und Farbbandsensoren auf Seite 102.
	Der Drucker hat im Thermotransfermodus kein Farbband erkannt, obwohl es richtig eingelegt ist.	<ol style="list-style-type: none"> Drucken Sie ein Sensorprofil aus. Weitere Informationen finden Sie unter Drucksensorprofil auf Seite 101. Der Schwellenwert zur Erkennung eines verbrauchten Farbbands (1) ist vermutlich zu hoch eingestellt, und zwar oberhalb des schwarzen Bereichs, der anzeigt, wo das Farbband erkannt wird (2).  <ol style="list-style-type: none"> Kalibrieren Sie die Sensoren, oder laden Sie die Druckerstandardwerte. Siehe Kalibrieren der Empfindlichkeit der Medien- und Farbbandsensoren auf Seite 102 oder STANDARDS LADEN auf Seite 87.

Tabelle 11 • Fehlermeldungen auf der LCD-Anzeige (Forts.)

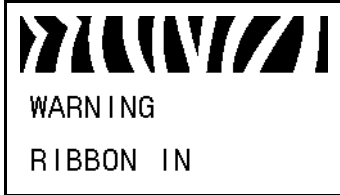
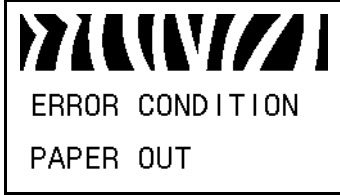


LCD-Anzeige/Druckerzustand	Mögliche Ursache	Empfohlene Lösung
 <p>Die Farbbandanzeige leuchtet, die ERROR-Leuchte (Fehler) blinkt.</p>	<p>Es ist ein Farbband eingelegt, aber der Drucker ist auf direkten Thermomodus eingestellt.</p>	<p>Bei Medien für direkten Thermodruck ist kein Farbband erforderlich. Wenn Sie ein direktes Thermodruckmedium verwenden, entfernen Sie das Farbband. Diese Fehlermeldung wirkt sich nicht auf den Druckvorgang aus.</p> <p>Wenn Sie Medien für den Thermotransferdruck verwenden (wobei ein Farbband erforderlich ist), stellen Sie den Drucker auf den Thermotransfermodus um. Weitere Informationen finden Sie unter Auswählen der Druckmethode auf Seite 94.</p>
 <p>Der Drucker hält an, die Medienanzeige leuchtet, die ERROR-Leuchte (Fehler) blinkt.</p>	<p>Es sind entweder gar keine Medien eingelegt, oder sie sind falsch eingelegt.</p>	<p>Legen Sie das Medium richtig ein. Siehe Druckmodi und Druckeroptionen auf Seite 36.</p>
	<p>Verstellter Mediensensor.</p> <p>Der Drucker ist für Einzeletiketten eingestellt, trotzdem wurden Endlosmedien eingelegt.</p>	<p>Überprüfen Sie die Position des Mediensensors.</p> <p>Legen Sie den richtigen Medientyp ein, oder setzen Sie den Drucker für den aktuellen Medientyp zurück, und führen Sie eine Kalibrierung durch.</p>
 <p>Der Drucker hält an, die ERROR-Leuchte blinkt.</p>	<p>Der Druckkopf ist nicht vollständig geschlossen.</p>	<p>Schließen Sie den Druckkopf vollständig.</p>
	<p>Der Druckkopfföffnungssensor funktioniert nicht richtig.</p>	<p>Kontaktieren Sie einen Service-Techniker.</p>
 <p>Die ERROR-Leuchte blinkt.</p>	<p>Der Thermistor des Druckkopfes ist fehlerhaft.</p>	<p>Kontaktieren Sie einen Service-Techniker.</p>

Tabelle 11 • Fehlermeldungen auf der LCD-Anzeige (Forts.)




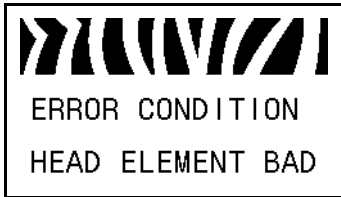
LCD-Anzeige/Druckerzustand	Mögliche Ursache	Empfohlene Lösung
	 <p>Achtung • Diese Fehlermeldungen können durch ein falsch angeschlossenes Druckkopfdatenkabel oder Druckkopfnetzkabel verursacht werden. Der Druckkopf kann so heiß sein, dass er bei Berührung schwere Verbrennungen verursacht. Lassen Sie den Druckkopf abkühlen.</p>	
	<p>Das Druckkopfdatenkabel ist nicht richtig angeschlossen.</p>	<p>Achtung • Schalten Sie den Drucker aus (Schalter auf O), bevor Sie diesen Vorgang ausführen. Anderenfalls kann der Druckkopf beschädigt werden.</p> <ol style="list-style-type: none"> 1. Schalten Sie den Drucker aus (Schalter auf O). 2. Trennen Sie das Datenkabel vom Druckkopf, und schließen Sie es dann wieder an. 3. Stellen Sie sicher, dass der Kabelstecker vollständig in der Steckverbindung des Druckkopfs steckt. 4. Schalten Sie den Drucker ein (Position I).
 <p>Der Drucker hält an; die ERROR-Leuchte leuchtet; diese drei Nachrichten werden vom Drucker abwechselnd angezeigt.</p>	<p>Der Thermistor des Druckkopfes ist fehlerhaft.</p>	<p>Kontaktieren Sie einen Service-Techniker.</p>

Tabelle 11 • Fehlermeldungen auf der LCD-Anzeige (Forts.)





LCD-Anzeige/Druckerzustand	Mögliche Ursache	Empfohlene Lösung
 WARNING HEAD COLD Der Drucker druckt, während die ERROR-Leuchte blinkt.	 Achtung • Diese Meldung kann durch ein ein falsch angeschlossenes Druckkopfdatenkabel oder Druckkopfnetzkabel verursacht werden. Der Druckkopf kann so heiß sein, dass er bei Berührung schwere Verbrennungen verursacht. Lassen Sie den Druckkopf abkühlen.	
	Der Druckkopf nähert sich der Mindestbetriebstemperatur.	Drucken Sie weiter, während der Druckkopf die richtige Betriebstemperatur erreicht. Falls der Fehler weiterhin vorliegt, ist die Umgebungstemperatur zum richtigen Drucken möglicherweise zu niedrig. Stellen Sie den Drucker in einer wärmeren Umgebung auf.
	Das Druckkopfdatenkabel ist nicht richtig angeschlossen.	Achtung • Schalten Sie den Drucker aus (Schalter auf O), bevor Sie diesen Vorgang ausführen. Anderenfalls kann der Druckkopf beschädigt werden. <ol style="list-style-type: none"> 1. Schalten Sie den Drucker aus (Schalter auf O). 2. Trennen Sie das Datenkabel vom Druckkopf, und schließen Sie es dann wieder an. 3. Stellen Sie sicher, dass der Kabelstecker vollständig in der Steckverbindung des Druckkopfs steckt. 4. Schalten Sie den Drucker ein (Position I).
	Der Thermistor des Druckkopfes ist fehlerhaft.	Kontaktieren Sie einen Service-Techniker.
 WARNING HEAD TOO HOT Der Drucker hält an, die ERROR-Leuchte blinkt.	 Achtung • Der Druckkopf kann so heiß sein, dass er bei Berührung schwere Verbrennungen verursacht. Lassen Sie den Druckkopf abkühlen.	
	Die Temperatur des Druckkopfs ist zu hoch.	Lassen Sie den Drucker abkühlen. Das Drucken wird automatisch fortgesetzt, wenn sich die Druckkopfelemente auf eine akzeptable Betriebstemperatur abgekühlt haben.

Tabelle 11 • Fehlermeldungen auf der LCD-Anzeige (Forts.)




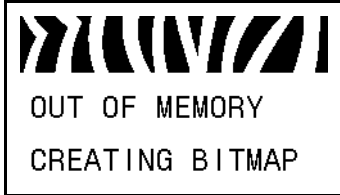
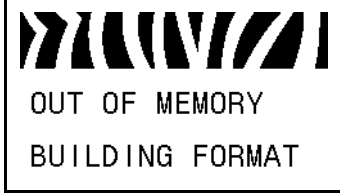
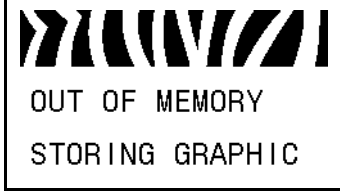
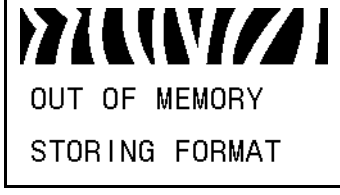
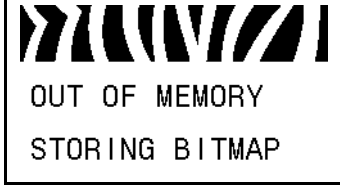
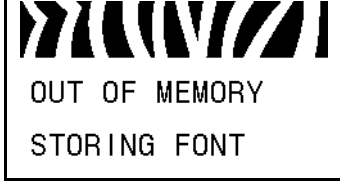
LCD-Anzeige/Druckerzustand	Mögliche Ursache	Empfohlene Lösung
 <p>Der Drucker hält an.</p>	<p>Der Drucker defragmentiert den Speicher.</p>	<p>Achtung • Schalten Sie den Drucker während der Defragmentierung AUF KEINEN FALL aus. Dadurch kann der Drucker beschädigt werden.</p> <p>Lassen Sie den Drucker den Defragmentierungsprozess beenden. Wenn diese Fehlermeldung häufig angezeigt wird, sollten Sie die Etikettenformate prüfen. Formate, die regelmäßig Daten in den Speicher schreiben bzw. den Speicher löschen, können den Drucker dazu veranlassen, häufig zu defragmentieren. Die Verwendung ordnungsgemäß kodierter Etikettenformate minimiert den Defragmentierungsbedarf in der Regel. Falls diese Fehlermeldung dauerhaft angezeigt wird, wenden Sie sich an den technischen Support. Der Drucker muss gewartet werden.</p>
 <p>Der Drucker hält an, die ERROR-Leuchte blinkt.</p>	 <p>Achtung • Das Schneidmesser ist scharf. Berühren Sie die Klinge nicht, und streichen Sie nicht mit den Fingern an ihr entlang.</p> <p>Das Schneidmesser befindet sich in der Medienführung.</p>	<p>Schalten Sie den Drucker aus, und trennen Sie den Drucker von der Stromversorgung. Prüfen Sie das Schneidmodul auf Verunreinigungen, und reinigen Sie es bei Bedarf entsprechend den Anweisungen unter <i>Reinigen der Schneidevorrichtung</i> auf Seite 136.</p>

Tabelle 11 • Fehlermeldungen auf der LCD-Anzeige (Forts.)

LCD-Anzeige/Druckerzustand	Mögliche Ursache	Empfohlene Lösung
 <p>OUT OF MEMORY CREATING BITMAP</p>	<p>Der verfügbare Speicher reicht nicht aus, um die in der zweiten Zeile der Fehlermeldung bezeichnete Funktion auszuführen.</p>	<p>Leeren Sie einen Teil des Druckerspeichers, indem Sie das Etikettenformat oder die Druckerparameter anpassen. Eine Möglichkeit zur Bereitstellung zusätzlichen Speicherplatzes ist die Anpassung der Druckbreite an die tatsächliche Breite des Etiketts (anstatt der Verwendung der Standarddruckbreite). Siehe <i>Festlegen der Druckbreite auf Seite 95</i>.</p> <p>Vergewissern Sie sich, dass Geräte wie Flash- oder PCMCIA-Speicherkarten ordnungsgemäß installiert und weder schreibgeschützt noch voll sind.</p> <p>Stellen Sie sicher, dass die Daten nicht an ein Gerät übermittelt werden, das gar nicht installiert oder nicht verfügbar ist.</p> <p>Schlagen Sie im <i>Wartungshandbuch</i> nach, um weitere Informationen zu der betreffenden Funktion zu erhalten.</p>
 <p>OUT OF MEMORY BUILDING FORMAT</p>		
 <p>OUT OF MEMORY STORING GRAPHIC</p>		
 <p>OUT OF MEMORY STORING FORMAT</p>		
 <p>OUT OF MEMORY STORING BITMAP</p>		
 <p>OUT OF MEMORY STORING FONT</p>		

Probleme mit der Druckqualität

Tabelle 12 führt Probleme mit der Druckqualität, mögliche Ursachen sowie Lösungsvorschläge auf.

Tabelle 12 • Probleme mit der Druckqualität

Problem	Mögliche Ursache	Empfohlene Lösung
Allgemeine Probleme mit der Druckqualität	Der Drucker ist auf die falsche Druckgeschwindigkeit eingestellt.	Um eine optimale Druckqualität zu erreichen, setzen Sie die Druckgeschwindigkeit für Ihre Anwendung auf die niedrigste Einstellung, und zwar über das Bedienfeld, den Treiber oder die Software. Weitere Informationen finden Sie unter <i>Anpassen der Druckgeschwindigkeit auf Seite 92</i> . Eventuell sollten Sie den <i>Selbsttest mit FEED auf Seite 164</i> durchführen.
	Sie verwenden für Ihre Anwendung eine falsche Kombination aus Etiketten und Farbband.	<ol style="list-style-type: none"> 1. Wechseln Sie den Medien- oder Farbbandtyp, bis Sie eine kompatible Kombination gefunden haben. 2. Wenden Sie sich bei Bedarf an Ihren autorisierten Zebra-Händler oder -Fachhändler, um Informationen und Rat zu diesem Thema zu erhalten.
	Der Drucker ist auf die falsche Schwärzungsstufe eingestellt.	Um eine optimale Druckqualität zu erreichen, setzen Sie die Schwärzung für Ihre Anwendung auf die niedrigste Einstellung, und zwar über das Bedienfeld, den Treiber oder die Software. Weitere Informationen finden Sie unter <i>Anpassen der Druckgeschwindigkeit auf Seite 92</i> . Eventuell sollten Sie den <i>Selbsttest mit FEED auf Seite 164</i> durchführen, um die ideale Schwärzungseinstellung zu ermitteln.
	Der Druckkopf ist verschmutzt.	Reinigen Sie den Druckkopf. Siehe <i>Reinigen des Druckkopfes und der Aufgelawalze auf Seite 124</i> .
	Falscher oder ungleichmäßiger Druck des Druckkopfes.	Stellen Sie den Druck des Druckkopfes auf den Minimalwert ein, der zum Erreichen einer guten Druckqualität notwendig ist. Weitere Informationen finden Sie unter <i>Druckanpassung des Druckkopfes und Änderung der Hebelposition auf Seite 82</i> .
	Der Druckkopf ist falsch ausbalanciert.	Kontaktieren Sie einen Service-Techniker.
Mehrere Etiketten weisen lange unbedruckte Streifen auf	Druckelement beschädigt	Kontaktieren Sie einen Service-Techniker.
	Faltiges Farbband	Ursachen und Lösungen für faltiges Farbband finden Sie in dieser Tabelle.


Tabelle 12 • Probleme mit der Druckqualität (Forts.)

Problem	Mögliche Ursache	Empfohlene Lösung
Faltiges Farbband	Das Farbband wurde nicht ordnungsgemäß über das Farbbandsystem eingezogen.	Legen Sie das Farbband richtig ein. Weitere Informationen finden Sie unter <i>Einlegen des Farbbandes</i> auf Seite 69.
	Falsche Brenntemperatur.	Legen Sie für die Schwärzung die niedrigste Einstellung fest, mit der ein gutes Druckergebnis erzielt werden kann. Weitere Informationen finden Sie unter <i>Anpassen der Druckschwärzung</i> auf Seite 91.
	Falscher oder ungleichmäßiger Druck des Druckkopfes.	Stellen Sie den Druck des Druckkopfes auf den Minimalwert ein, der zum Erreichen einer guten Druckqualität notwendig ist. Weitere Informationen finden Sie unter <i>Druckanpassung des Druckkopfes und Änderung der Hebelposition</i> auf Seite 82.
	Medien werden nicht richtig eingezogen und bewegen sich hin und her.	Vergewissern Sie sich, dass die Medien richtig justiert sind, indem Sie die Medienrandführung anpassen, oder kontaktieren Sie einen Service-Techniker.
	Die Abstreifplatte muss angepasst werden.	Kontaktieren Sie einen Service-Techniker.
	Der Druckkopf muss in der Höhe verstellt werden.	Kontaktieren Sie einen Service-Techniker.
	Der Druckkopf ist falsch ausbalanciert.	Kontaktieren Sie einen Service-Techniker.
	Der Druckkopf und die Auflegewalze müssen neu ausgerichtet werden.	Kontaktieren Sie einen Service-Techniker.
Feine, winklige, graue Linien auf leeren Etiketten	Faltiges Farbband	Ursachen und Lösungen für faltiges Farbband finden Sie in dieser Tabelle.

Tabelle 12 • Probleme mit der Druckqualität (Forts.)

Problem	Mögliche Ursache	Empfohlene Lösung
Das gesamte gedruckte Etikett ist zu hell oder zu dunkel	Das Medium ist nicht für den Hochgeschwindigkeitsbetrieb ausgelegt.	Ersetzen Sie die Einheiten durch solche, die für den Hochgeschwindigkeitsbetrieb empfohlen werden.
	Sie verwenden für Ihre Anwendung eine falsche Kombination aus Medien und Farbband.	<ol style="list-style-type: none"> 1. Wechseln Sie den Medien- oder Farbbandtyp, bis Sie eine kompatible Kombination gefunden haben. 2. Wenden Sie sich bei Bedarf an Ihren autorisierten Zebra-Händler oder -Fachhändler, um Informationen und Rat zu diesem Thema zu erhalten.
	Sie verwenden ein Farbband zusammen mit Medien für direkten Thermodruck.	Medien für direkten Thermodruck erfordern kein Farbband. Um zu überprüfen, ob Sie Medien für den direkten Thermodruck verwenden, führen Sie den unter <i>Anwendung von Farbbändern auf Seite 33</i> beschriebenen Kratztest durch.
	Falscher oder ungleichmäßiger Druck des Druckkopfes.	Stellen Sie den Druck auf den minimal benötigten Wert ein. Weitere Informationen finden Sie unter <i>Druckanpassung des Druckkopfes und Änderung der Hebelposition auf Seite 82</i> .
Verschmierte Streifen auf den Etiketten	Das Medium oder das Farbband ist nicht für den Hochgeschwindigkeitsbetrieb ausgelegt.	Ersetzen Sie die Einheiten durch solche, die für den Hochgeschwindigkeitsbetrieb empfohlen werden.
Fehlgeschlagene Registrierung/ ausgelassene Etiketten	Der Drucker ist nicht kalibriert.	Kalibrieren Sie den Drucker neu.
	Der Mediensensor ist nicht korrekt positioniert.	Platzieren Sie den Mediensensor an der richtigen Position. Siehe <i>Justieren des Durchlichtsensors (Mediensensor) auf Seite 78</i> .
	Unpassendes Etikettenformat	Verwenden Sie das korrekte Etikettenformat.
Fehlgeschlagene Registrierung und eines von drei Etiketten ist ein Fehldruck	Die Auflegewalze ist verschmutzt.	Siehe <i>Reinigen des Druckkopfes und der Auflegewalze auf Seite 124</i> .
	Der Mediensensor ist nicht korrekt positioniert.	Platzieren Sie den Mediensensor an der richtigen Position. Siehe <i>Justieren des Durchlichtsensors (Mediensensor) auf Seite 78</i> .
	Das Medium entspricht nicht den Richtlinien.	Verwenden Sie ein Medium, das den Richtlinien entspricht.

Tabelle 12 • Probleme mit der Druckqualität (Forts.)

Problem	Mögliche Ursache	Empfohlene Lösung
Vertikale Verschiebung an der Anfangsposition	Der Drucker ist falsch kalibriert.	Kalibrieren Sie den Drucker. Weitere Informationen finden Sie unter <i>Kalibrieren der Empfindlichkeit der Medien- und Farbbandsensoren</i> auf Seite 102.
	Während des normalen Druckerbetriebs tritt eine vertikale Verschiebung auf.  Hinweis • Die normale Toleranz entspricht einer vertikalen Abweichung von ± 4 bis 6 Punktzeilen (ca. 0,5 mm).	Kalibrieren Sie den Drucker. Weitere Informationen finden Sie unter <i>Kalibrieren der Empfindlichkeit der Medien- und Farbbandsensoren</i> auf Seite 102.
	Die Auflagewalze ist verschmutzt.	Reinigen Sie die Auflagewalze. Siehe <i>Reinigen des Druckkopfes und der Auflagewalze</i> auf Seite 124.
Vertikale Bild- oder Etikettenverschiebung	Der Drucker verwendet Einzeletiketten, aber er ist im Endlosmodus konfiguriert.	Konfigurieren Sie den Drucker für Einzeletiketten, und führen Sie bei Bedarf eine Routinekalibrierung durch.
	Der Mediensensor ist falsch positioniert.	Stellen Sie sicher, dass der Mediensensor richtig positioniert ist, um einen konstanten Etikettenabstand zu lesen. Weitere Informationen finden Sie unter <i>Justieren des Durchlichtsensors (Mediensensor)</i> auf Seite 78.
	Der Mediensensor ist falsch kalibriert.	Siehe <i>Kalibrieren der Empfindlichkeit der Medien- und Farbbandsensoren</i> auf Seite 102.
	Die Auflagewalze ist verschmutzt.	Reinigen Sie die Auflagewalze. Weitere Informationen finden Sie unter <i>Reinigen des Druckkopfes und der Auflagewalze</i> auf Seite 124.
	Falsche Einstellungen für den Druck des Druckkopfes	Passen Sie den Druck des Druckkopfes an, um eine richtige Funktion zu gewährleisten.
	Falsch eingelegtes Medium.	Überprüfen Sie, ob der Drucker richtig bestückt ist.
	Nicht kompatible Medien.	Stellen Sie sicher, dass die Etikettenabstände oder die Lochungen zwischen Etiketten 2 bis 4 mm betragen und dass sie konstant platziert sind. Die Medien dürfen die minimalen Richtlinien für den Betriebsmodus nicht unterschreiten.
Der auf einem Etikett gedruckte Barcode lässt sich nicht einscannen.	Der Barcode entspricht nicht den Richtlinien, weil der Ausdruck zu hell oder zu dunkel ist.	Führen Sie den <i>Selbsttest mit FEED</i> auf Seite 164 durch. Passen Sie die Schwärzungs- oder Druckgeschwindigkeitseinstellungen an, wie es erforderlich ist.
	Die unbedruckte Umrandung des Barcodes ist zu schmal.	Lassen Sie mindestens 3,2 mm (0,125 Zoll) Freiraum zwischen dem Barcode und anderen Druckbereichen auf dem Etikett sowie zwischen Barcode und Etikettrand.

Kalibrierungsprobleme

Tabelle 13 erläutert Probleme mit der Kalibrierung, die möglichen Gründe und die empfohlenen Lösungen.

Tabelle 13 • Kalibrierungsprobleme

Problem	Mögliche Ursache	Empfohlene Lösung
Unterbrechung der Druckregistrierung auf Etiketten. Starke vertikale Verschiebung bei Registrierung der Anfangsposition.	Die Auflegewalze ist verschmutzt.	Reinigen Sie die Auflegewalze gemäß den Anweisungen unter <i>Reinigen des Druckkopfes und der Auflegewalze auf Seite 124</i> .
	Die Medienführungen sind nicht ordnungsgemäß positioniert.	Stellen Sie sicher, dass die Medienrandführungen korrekt positioniert sind.
	Der Medientyp ist falsch eingestellt.	Stellen Sie den Drucker für den korrekten Medientyp ein (Einzel- oder Endlosetiketten). Weitere Informationen finden Sie unter <i>Festlegen des Medientyps auf Seite 93</i> .
Automatische Kalibrierung fehlgeschlagen.	Medium oder Farbband sind falsch eingelegt.	Stellen Sie sicher, dass das Medium und das Farbband korrekt eingelegt sind.
	Die Sensoren konnten kein Medium oder Farbband entdecken.	Kalibrieren Sie den Drucker manuell. Weitere Informationen finden Sie unter <i>Kalibrieren der Empfindlichkeit der Medien- und Farbbandsensoren auf Seite 102</i> .
	Die Sensoren sind verschmutzt oder falsch positioniert.	Stellen Sie sicher, dass die Sensoren sauber und korrekt positioniert sind.

Kommunikationsprobleme

Tabelle 14 führt Probleme mit der Kommunikation, ihre möglichen Ursachen sowie Lösungsvorschläge auf.

Tabelle 14 • Kommunikationsprobleme

Problem	Mögliche Ursache	Empfohlene Lösung
<p>Ein Etikettenformat wurde an den Drucker gesendet, aber es wurde nicht erkannt. Die DATA-Leuchte blinkt nicht.</p>	<p>Die Kommunikationsparameter sind falsch.</p>	<p>Überprüfen Sie den Druckertreiber oder ggf. die Kommunikationseinstellungen der Software.</p>
		<p>Falls Sie eine serielle Kommunikation verwenden, überprüfen Sie im Bedienfeldmenü die Einstellungen für den seriellen Anschluss. Siehe <i>Einrichten der Kommunikation über die serielle Schnittstelle</i> auf Seite 103.</p>
		<p>Stellen Sie bei Verwendung einer seriellen Kommunikation sicher, dass Sie ein Nullmodemkabel oder einen Nullmodemadapter verwenden.</p>
		<p>Überprüfen Sie mithilfe des Bedienfeldmenüs die Protokolleinstellung. Die korrekte Einstellung ist KEINE. Siehe <i>Festlegen des Protokolls</i> auf Seite 105.</p>
		<p>Falls Sie einen Treiber verwenden, überprüfen Sie die Kommunikationseinstellungen des Treibers für Ihre Verbindung.</p>
<p>Es wurde ein Etikettenformat an den Drucker gesendet. Es werden mehrere Etiketten gedruckt, dann überspringt der Drucker das Bild auf dem Etikett, platziert es falsch, lässt es aus oder verzerrt es.</p>	<p>Die seriellen Kommunikationseinstellungen sind falsch.</p>	<p>Stellen Sie sicher, dass die Einstellungen für die Flusssteuerung stimmen.</p>
		<p>Überprüfen Sie die Länge des Kommunikationskabels. Informationen zu den Anforderungen finden Sie unter Tabelle 3 auf Seite 23</p>
		<p>Überprüfen Sie den Druckertreiber oder ggf. die Kommunikationseinstellungen der Software.</p>

Tabelle 14 • Kommunikationsprobleme (Forts.)

Problem	Mögliche Ursache	Empfohlene Lösung
Ein Etikettenformat wurde an den Drucker gesendet, aber es wurde nicht erkannt. Die DATA-Leuchte blinkt, aber es werden keine Druckvorgänge ausgeführt.	Die im Drucker eingestellten Präfix- und Trennzeichen entsprechen nicht denen im Etikettenformat.	Überprüfen Sie die Präfix- und Trennzeichen. Informationen zu den Anforderungen finden Sie unter <i>Festlegen des Formatpräfixzeichens</i> auf Seite 106 und <i>Festlegen des Trennzeichens</i> auf Seite 107.
	Es wurden falsche Daten an den Drucker gesendet.	Überprüfen Sie die Kommunikationseinstellungen am Computer. Stellen Sie sicher, dass sie mit den Druckereinstellungen übereinstimmen.
		Stellen Sie sicher, dass die Zebra-Programmiersprache ZPL II verwendet wird.
		Falls das Problem weiterhin besteht, prüfen Sie, ob ZPL II-Formatänderungen der Parameter ^CC, ^CT und ^CD vorliegen.

Farbbandprobleme

Tabelle 15 führt Probleme mit Farbbändern, die möglichen Ursachen und die empfohlenen Lösungen auf.

Tabelle 15 • Farbbandprobleme

Problem	Mögliche Ursache	Empfohlene Lösung
Gerissenes oder geschmolzenes Farbband	Die Schwärzungseinstellung ist zu hoch.	<ol style="list-style-type: none"> 1. Reduzieren Sie die Schwärzungseinstellung. 2. Reinigen Sie den Druckkopf gründlich.
Der Drucker erkennt nicht, wenn das Farbband aufgebraucht ist.	Der Drucker wurde ohne Farbband kalibriert. Später wurde ein Farbband eingelegt, ohne den Drucker neu zu kalibrieren oder die Standard-Druckereinstellungen zu laden.	Kalibrieren Sie den Drucker bei eingelegtem Farbband, oder laden Sie die Standardeinstellungen. Siehe <i>Kalibrieren der Empfindlichkeit der Medien- und Farbbandsensoren auf Seite 102</i> .
Der Drucker hat im Thermotransfermodus kein Farbband erkannt, obwohl es richtig eingelegt ist.		
Die Anzeige für das Farbband leuchtet, obwohl das Farbband korrekt eingelegt ist.	Der Drucker wurde nicht für das verwendete Etikett und Farbband kalibriert.	Führen Sie das unter <i>Kalibrieren der Empfindlichkeit der Medien- und Farbbandsensoren auf Seite 102</i> beschriebene Verfahren zur Kalibrierung durch.

RFID-Probleme

In [Tabelle 16](#) werden potenzielle Probleme mit RFID-Druckern, ihre möglichen Ursachen und Lösungsvorschläge aufgeführt. Weitere Informationen zu RFID finden Sie im *RFID-Programmierhandbuch*. Dieses Handbuch ist im Internet unter <http://www.zebra.com/manuals> oder auf der Benutzer-CD verfügbar, die zum Lieferumfang Ihres Druckers gehört.

Tabelle 16 • RFID-Probleme

Problem	Mögliche Ursache	Empfohlene Lösung
Der RFID-fähige Drucker macht alle Etiketten ungültig.	Der Drucker ist nicht für das verwendete RFID-Etikett kalibriert.	Kalibrieren Sie den Drucker manuell. Siehe <i>Kalibrieren der Empfindlichkeit der Medien- und Farbbandsensoren auf Seite 102</i> .
	Der Drucker ist auf den falschen Tag-Typ eingestellt.	Stellen Sie den richtigen Tag-Typ ein. Anweisungen dazu finden Sie im <i>RFID-Programmierhandbuch</i> .
	Eine Kommunikation zwischen Drucker und RFID-Leseinheit ist nicht möglich.	<ol style="list-style-type: none"> Schalten Sie den Drucker aus (Schalter auf O). Warten Sie 10 Sekunden lang. Schalten Sie den Drucker ein (Position I). Falls das Problem weiterhin besteht, funktioniert die RFID-Leseinheit nicht, oder die Verbindung zwischen RFID-Leseinheit und Drucker ist gestört. Kontaktieren Sie den technischen Support oder einen autorisierten Zebra-RFID-Service-Techniker zur Behebung des Problems.
	Die Einstellungen in Ihrer Etikettendesignsoftware stimmen nicht.	Die Softwareeinstellungen setzen die Druckereinstellungen außer Kraft. Stellen Sie sicher, dass die Software- und Druckereinstellungen aufeinander abgestimmt sind.
	Sie verwenden eine falsche Programmierposition, vor allem wenn die verwendeten Tags den Druckerdaten entsprechen.	Ergreifen Sie mindestens eine der folgenden Maßnahmen: <ul style="list-style-type: none"> Überprüfen Sie die verwendete Programmierposition mithilfe des Befehls <code>^RS</code> bzw. der Programmpositionseinstellung in Ihrer Etikettendesignsoftware. Falls die Position nicht stimmt, ändern Sie die Einstellung. Weitere Informationen finden Sie im <i>RFID-Programmierhandbuch</i>. Wählen Sie für den Parameter RFID TAG KALIB die Einstellung WIEDERHERST. aus (Anweisungen dazu finden Sie im <i>RFID-Programmierhandbuch</i>).
	Die von Ihnen gesendeten RFID-ZPL- oder SGD-Befehle sind falsch.	Weitere Informationen zu ZPL- und SGD-Befehlen für RFID finden Sie im <i>RFID-Programmierhandbuch</i> .
	Funkfrequenz-Interferenz durch eine andere Funkfrequenzquelle.	Ergreifen Sie mindestens eine der folgenden Maßnahmen: <ul style="list-style-type: none"> Vergrößern Sie den Abstand zwischen dem Drucker und ortsgebundenen RFID-Leseinheiten oder anderen Funkfrequenzquellen. Achten Sie darauf, dass die Medienklappe während der gesamten RFID-Programmierdauer geschlossen bleibt.

Tabelle 16 • RFID-Probleme (Forts.)

Problem	Mögliche Ursache	Empfohlene Lösung
Geringe Ausbeute. Es werden zu viele RFID-Tags pro Rolle ungültig gemacht.	Die RFID-Etiketten entsprechen nicht den Angaben für den Drucker, d. h., der Transponder befindet sich außerhalb eines einheitlich programmierbaren Bereichs.	Stellen Sie sicher, dass die Etiketten den Transponderplatzierungsspezifikationen für Ihren Drucker entsprechen. Informationen zur Transponderplatzierung finden Sie unter http://www.zebra.com/transponders . Wenn Sie weitere Informationen erhalten möchten, schlagen Sie im <i>RFID-Programmierhandbuch</i> nach, oder wenden Sie sich an einen autorisierten Zebra-RFID-Händler.
	Manche RFID-Tags sind empfindlicher als andere und erfordern möglicherweise spezielle Druckereinstellungen.	<ol style="list-style-type: none"> Überprüfen Sie, ob der Drucker auf die korrekte Schreibstärke eingestellt ist. Anweisungen dazu finden Sie im <i>RFID-Programmierhandbuch</i>. Führen Sie gegebenenfalls den Befehl \wedgeHR aus, um die Transponderposition manuell zu kalibrieren. Falls das Problem weiterhin besteht, sollten Sie eventuell den Tag-Typ wechseln. Wenn Sie weitere Informationen erhalten möchten, schlagen Sie im <i>RFID-Programmierhandbuch</i> nach, oder wenden Sie sich an einen autorisierten Zebra-RFID-Händler.
	Die Werte für die Schreib- und Lesestärke für den RFID-Tag-Typ sind falsch.	Ändern Sie die Werte für die RFID-Lese- und -Schreibstärke. Anweisungen dazu finden Sie im <i>RFID-Programmierhandbuch</i> .
	Funkfrequenz-Interferenz durch eine andere Funkfrequenzquelle.	Ergreifen Sie mindestens eine der folgenden Maßnahmen: <ul style="list-style-type: none"> Vergrößern Sie den Abstand zwischen dem Drucker und ortsgebundenen RFID-Leseeinheiten. Achten Sie darauf, dass die Medienklappe während der gesamten RFID-Programmierung geschlossen bleibt.
	Der Drucker verwendet überholte Versionen der Drucker-Firmware und der Leseinheit-Firmware.	Aktuelle Firmware erhalten Sie unter http://www.zebra.com/firmware .
Der Drucker hält beim RFID-Inlay an.	Der Drucker hat als Etikettenlänge nur den Abstand bis zum RFID-Inlay kalibriert, nicht bis zum Etikettenzwischenraum.	<ol style="list-style-type: none"> Wählen Sie für die Parameter EINSCHALTEN und DRUCKKOPF ZU die Einstellung VORSCHUB aus (siehe <i>Auswählen der Option „Einschalten“</i> auf Seite 108 oder <i>Auswählen der Option „Druckkopf zu“</i> auf Seite 109). Kalibrieren Sie den Drucker manuell. Siehe <i>Kalibrieren der Empfindlichkeit der Medien- und Farbbandsensoren</i> auf Seite 102.

Tabelle 16 • RFID-Probleme (Forts.)

Problem	Mögliche Ursache	Empfohlene Lösung
Im Anschluss an den versuchten Download von Drucker- oder Leseinheit-Firmware blinkt die DATA-Leuchte ununterbrochen.	Die Firmware konnte nicht heruntergeladen werden. Schalten Sie den Drucker vor dem Download von Firmware am besten aus und wieder ein.	<ol style="list-style-type: none"> 1. Schalten Sie den Drucker aus (Schalter auf O). 2. Warten Sie 10 Sekunden lang. 3. Schalten Sie den Drucker ein (Position I). 4. Versuchen Sie erneut, die Firmware herunterzuladen. 5. Falls das Problem weiterhin besteht, kontaktieren Sie den technischen Support.
RFID-Parameter werden im Setup-Modus nicht angezeigt, und RFID-Informationen erscheinen nicht auf dem Konfigurationsetikett des Druckers.	Der Drucker wurde zu schnell aus- (O) und wieder eingeschaltet (I), um die RFID-Leseinheit ordnungsgemäß zu initialisieren.	<p>Warten Sie nach dem Ausschalten des Druckers mindestens 10 Sekunden, bevor Sie ihn wieder einschalten.</p> <ol style="list-style-type: none"> 1. Schalten Sie den Drucker aus (Schalter auf O). 2. Warten Sie 10 Sekunden lang. 3. Schalten Sie den Drucker ein (Position I). 4. Suchen Sie nach den RFID-Parametern im Setup-Modus bzw. nach RFID-Informationen auf einem neuen Konfigurationsetikett.
Der Drucker macht keine RFID-Etiketten ungültig, die falsch programmiert wurden.	Auf den Drucker wurde eine falsche Version der Drucker- oder Leseinheit-Firmware geladen.	<ol style="list-style-type: none"> 1. Überprüfen Sie, ob die korrekte Firmware-Version auf Ihren Drucker geladen wurde. Weitere Informationen finden Sie im <i>RFID-Programmierhandbuch</i>. 2. Laden Sie gegebenenfalls die korrekte Drucker- oder Leseinheit-Firmware herunter. 3. Falls das Problem weiterhin besteht, kontaktieren Sie den technischen Support.
	Eine Kommunikation zwischen Drucker und RFID-Subsystem ist nicht möglich.	<ol style="list-style-type: none"> 1. Schalten Sie den Drucker aus (Schalter auf O). 2. Warten Sie 10 Sekunden lang. 3. Schalten Sie den Drucker ein (Position I). 4. Falls das Problem weiterhin besteht, funktioniert die RFID-Leseinheit nicht, oder die Verbindung zwischen RFID-Leseinheit und Drucker ist gestört. Kontaktieren Sie den technischen Support oder einen autorisierten Service-Techniker zur Behebung des Problems.
	Der Drucker ist RFID-fähig, aber es ist keine Leseinheit installiert.	Kontaktieren Sie einen autorisierten Zebra-RFID-Fachhändler, um eine Leseinheit für Ihren Drucker zu erwerben.

Sonstige Druckerprobleme

Tabelle 17 gibt sonstige Probleme mit dem Drucker, die möglichen Gründe und die empfohlenen Lösungen dazu an.

Tabelle 17 • Sonstige Druckerprobleme

Problem	Mögliche Ursache	Empfohlene Lösung
Die LCD-Anzeige erfolgt in einer unbekanntem Sprache.	Der Sprachparameter wurde am Bedienfeld oder durch einen Firmware-Befehl geändert.	<ol style="list-style-type: none"> 1. Drücken Sie SETUP/EXIT (Setup aufrufen/beenden), um in den Konfigurationsmodus zu wechseln. 2. Drücken Sie MINUS (-). Der Drucker zeigt den Parameter SPRACHE in der aktuellen Sprache an. Selbst wenn Sie die angezeigten Zeichen nicht lesen können, haben Sie die Möglichkeit, über den Bildlauf die Sprache Ihrer Wahl zu suchen. 3. Drücken Sie PLUS (+) oder MINUS (-), um einen Bildlauf durch die Optionen durchzuführen, bis Sie die gewünschte Sprache finden. 4. Drücken Sie SETUP/EXIT (Setup aufrufen/beenden). In der LCD-Anzeige erscheint die Meldung ÄND. SPEICHERN in der ursprünglichen Sprache. 5. Drücken Sie NEXT/SAVE (Weiter/Speichern), um den Konfigurationsmodus zu verlassen und die Änderungen zu speichern. (Falls die Spracheinstellung unverändert bleibt, gehen Sie zu einer alternativen Speicheroption, indem Sie im vorigen Schritt PLUS (+) oder MINUS (-) drücken.) 6. Wiederholen Sie diesen Vorgang bei Bedarf, bis die gewünschte Sprache eingestellt ist.
Auf der LCD-Anzeige fehlen Zeichen oder Teile von Zeichen	Die LCD-Anzeige muss möglicherweise ausgetauscht werden.	Kontaktieren Sie einen Service-Techniker.

Tabelle 17 • Sonstige Druckerprobleme (Forts.)

Problem	Mögliche Ursache	Empfohlene Lösung
Änderungen in den Parametereinstellungen zeigen keine Wirkung	Die Parameter sind falsch eingestellt.	<ol style="list-style-type: none"> 1. Stellen Sie die Parameter ein, und speichern Sie ständig ab. 2. Schalten Sie den Drucker aus (O) und dann wieder ein (I).
	Ein Firmware-Befehl hat bewirkt, dass der Parameter nicht mehr geändert werden kann.	Schlagen Sie im <i>Programmierhandbuch</i> die verwendete Druckersprache nach, oder kontaktieren Sie einen Service-Techniker.
	Ein Firmware-Befehl hat den Parameter auf die vorherige Einstellung zurückgesetzt.	Schlagen Sie im <i>Programmierhandbuch</i> die verwendete Druckersprache nach, oder kontaktieren Sie einen Service-Techniker.
	Falls das Problem weiterhin besteht, liegt möglicherweise ein Problem mit der Hauptplatine vor.	Kontaktieren Sie einen Service-Techniker.
Der Drucker kalibriert oder erkennt den Etikettenanfang nicht.	Der Drucker wurde nicht für das verwendete Etikett kalibriert.	Führen Sie das unter <i>Kalibrieren der Empfindlichkeit der Medien- und Farbbandsensoren auf Seite 102</i> beschriebene Verfahren zur Kalibrierung durch.
	Der Drucker ist für Endlosmedien konfiguriert.	Stellen Sie den Medientyp auf Einzeletiketten ein. Siehe <i>Festlegen des Medientyps auf Seite 93</i> .
	Die Treiber- oder Softwarekonfiguration ist nicht richtig eingestellt.	Treiber- oder Softwareeinstellungen erzeugen Befehle, die die Druckerkonfiguration überschreiben können. Überprüfen Sie die medienbezogene Treiber- oder Softwareeinstellung.
Nicht Einzeletiketten werden wie Endlosetiketten verarbeitet.	Der Drucker wurde nicht für das verwendete Medium kalibriert.	Führen Sie das unter <i>Kalibrieren der Empfindlichkeit der Medien- und Farbbandsensoren auf Seite 102</i> beschriebene Verfahren zur Kalibrierung durch.
	Der Drucker ist für Endlosmedien konfiguriert.	Stellen Sie den Medientyp auf Einzeletiketten ein. Siehe <i>Festlegen des Medientyps auf Seite 93</i> .
Alle LEDs leuchten, aber auf der LCD-Anzeige erscheint nichts. Außerdem ist der Drucker blockiert.	Interne elektronische Fehlfunktion oder Firmware-Fehlfunktion.	Kontaktieren Sie einen Service-Techniker.
Der Drucker ist blockiert, während der Selbsttest beim Einschalten läuft.	Fehlfunktion der Hauptplatine.	Kontaktieren Sie einen Service-Techniker.

Drucker-Diagnose

Selbsttests und sonstige Diagnoseverfahren liefern gezielt Informationen zum Zustand des Druckers. Im Rahmen der Selbsttests werden Musterausdrucke erstellt und spezifische Informationen bereitgestellt, anhand derer Sie die Betriebsbedingungen für den Drucker bestimmen können. Die beiden wichtigsten Selbsttests sind der Selbsttest bei Einschalten des Druckers (POST, Power-On Self Test) und der Selbsttest mit CANCEL (Abbrechen).



Wichtiger Hinweis • Beim Ausführen der Selbsttests müssen Sie voll abdeckende Medien verwenden. Wenn das Medium nicht breit genug ist, kann es passieren, dass ein Teil des Testetiketts auf die Auflagewalze gedruckt wird. Um dies zu verhindern, überprüfen Sie mithilfe von *Festlegen der Druckbreite auf Seite 95* die Druckbreite, und stellen Sie sicher, dass die Breite für die von Ihnen verwendeten Medien ausreicht.

Zum Aktivieren der einzelnen Selbsttests muss jeweils eine bestimmte Taste oder Tastenkombination auf dem Bedienfeld gedrückt werden, während der Drucker eingeschaltet wird (Schalter auf **I**). Halten Sie die Taste(n) gedrückt, bis die erste Anzeigeleuchte erlischt. Der ausgewählte Selbsttest beginnt automatisch nach Ablauf des POST.



Hinweis •

- Während die Selbsttests ausgeführt werden, dürfen keine Daten vom Hostcomputer an den Drucker gesendet werden.
- Wenn das Testetikett die Medienlänge überschreitet, wird der fehlende Text auf das nächste Etikett gedruckt.
- Wenn ein Selbsttest vor Abschluss abgebrochen wird, muss der Drucker immer zurückgesetzt werden. Schalten Sie dazu den Drucker zunächst aus (Schalter auf **O**) und dann ein (Schalter auf **I**).
- Falls der Drucker sich im Applikator-Modus befindet und das Trägermaterial vom Applikator aufgenommen wird, müssen die Etiketten bei der Ausgabe von Hand entfernt werden.

POST-Selbsttest

Der POST (Power-On Self Test, Selbsttest beim Einschalten) wird bei jedem Einschalten des Druckers (Schalter auf **I**) ausgeführt. Während der Test läuft, zeigt das Blinken der LED-Leuchten auf dem Bedienfeld an, dass der Vorgang ordnungsgemäß ausgeführt wird. Nach Abschluss des Selbsttests leuchtet nur noch die LED-Anzeige für POWER (Netz). Sobald der POST abgeschlossen ist, wird das Medium an die entsprechende Position gespult.

Um den POST zu starten, führen Sie die folgenden Schritte aus:

1. Schalten Sie den Drucker ein (Position **I**).

Die LED-Leuchte für POWER (Netz) leuchtet auf. Durch die anderen LED-Leuchten des Bedienfeldes und die LCD-Anzeige werden Status und Ergebnisse der einzelnen Tests angezeigt. Während des POST ausgegebene Meldungen werden prinzipiell in Englisch angezeigt. Bei Fehlschlägen des Tests werden die Ergebnismeldungen jedoch nacheinander in allen verfügbaren Sprachen angezeigt.

Selbsttest mit CANCEL

Im Zuge des Selbsttests mit CANCEL (Abbrechen) wird ein Konfigurationsetikett (Abbildung 23) gedruckt.

Um den Selbsttest mit CANCEL (Abbrechen) auszuführen, gehen Sie folgendermaßen vor:

1. Schalten Sie den Drucker aus (Schalter auf **O**).
2. Halten Sie die Taste CANCEL (Abbrechen) gedrückt, während Sie den Drucker wieder einschalten (Schalter auf **I**). Die Taste CANCEL (Abbrechen) muss gedrückt werden, bis die erste LED-Leuchte auf dem Bedienfeld erlischt.

Daraufhin wird ein Drucker-Konfigurationsetikett gedruckt (Abbildung 23).

Abbildung 23 • Beispiel für ein Konfigurationsetikett

Xi4	RXi4
Druckerkonfig.	PRINTER CONFIGURATION
Zebra Technologies ZTC R110Xi4-203dpi ZPL ZBR4509003	Zebra Technologies ZTC R110Xi4-203dpi ZPL ZBR2293923
+7.0..... Schwärzung	+11.0..... DARKNESS
51 MM/S..... Druckgeschwind	2 IPS..... PRINT SPEED
+000..... Abreissante	TEAR OFF
..... Druckmodus	RFID MODE..... PRINT MODE
Endlos..... Media Art	CONTINUOUS..... MEDIA TYPE
Transmission..... Sensor Typ	WEB..... SENSOR TYPE
THERMO-TRANS..... DRUCKMETHODE	THERMAL-TRANS..... PRINT METHOD
600..... Druckbreite	700..... PRINT WIDTH
1800..... Etikettenlänge	2100..... LABEL LENGTH
14.0IN 354MM..... Maximale Länge	39.0IN 989MM..... MAXIMUM LENGTH
DEAKTIVIERT..... MAT. FAST LEER	DISABLED..... SUPPLIES WARNING
WARTUNG AUS..... FRUHWARNING	MAINT OFF..... EARLY WARNING
KEIN ANSCHLUSS..... USB-KOMMUNIK.	NOT CONNECTED..... USB COMM.
Bereit..... SV EXTERN	READY..... EXTERNAL SV
BIDIREKTIONAL..... Parallele Komm.	BIDIREKTIONAL..... PARALLEL COMM.
RS232..... Serielle Komm.	RS232..... SERIAL COMM.
9600..... Baudrate	9600..... BAUD
8 Bits..... Daten Bits	8 BITS..... DATA BITS
Keine..... Parität	NONE..... PARITY
XON/XOFF..... Host Handshake	XON/XOFF..... HOST HANDSHAKE
Keine..... Protokoll	NONE..... PROTOCOL
000..... Netzwerk ID	000..... NETWORK ID
Normaler Modus..... Kommunikation	NORMAL MODE..... COMMUNICATIONS
<> ZEH..... Kontroll Präfix	<> ZEH..... CONTROL PREFIX
<> SEH..... Format Präfix	<> SEH..... FORMAT PREFIX
<> ZCH..... Trennzeichen	<> ZCH..... DELIMITER CHAR
ZPL II..... ZPL Modus	ZPL II..... ZPL MODE
INAKTIV..... BEF. AUSS. KRAFT	INACTIVE..... MEDIA POWER UP
KALIBRIERUNG..... Einschalten	FEED..... HEAD CLOSE
Vorschub..... Druckkopf Zu	DEFAULT..... BACKFEED
Standard..... Rückzug Etikett	+000..... LABEL TOP
+000..... Etik.-Anfang	+0000..... LEFT POSITION
+0000..... Linke Position	OFF..... VERIFIER PORT
Aus..... Verifier Port	OFF..... APPLICATOR PORT
Aus..... Applikator Port	ENABLED..... ERROR ON PAUSE
AKTIVIERT..... FEHLER/PAUSE	PULSE MODE..... START PRINT SIG
IMPULSMODUS..... DRUCKSTART-SIG	FEED MODE..... RESYNCH MODE
VORSCHUBMODUS..... RESYNCHMODUS	DISABLED..... REPRINT MODE
DEAKTIVIERT..... NEUDRUCKMODUS	069..... MEDIA S.
051..... Web S.	069..... MEDIA S.
086..... Media S.	070..... RIBBON S.
074..... Farbband S.	100..... TAKE LABEL
100..... ETIK. NEMEN	050..... MARK S.
033..... Mark. S.	000..... MARK MED S.
080..... Mark. Med S.	002..... TRANS GAIN
002..... VERST. EMPF	034..... TRANS BASE
035..... OFFSET EMPF	152..... TRANS BRIGHT
134..... HELL. EMPF	201..... RIBBON GAIN
237..... BAND VERST.	015..... MARK GAIN
006..... VERST. REFL.	DPCSWFXM..... MODES ENABLED
DPCSWFXM..... Modi: Aktiv MODES DISABLED
..... Modi: Inaktiv	832 8/PM FULL..... RESOLUTION
832 8/PM Voll..... Auflösung	V53.17.3 <-..... FIRMWARE
V53.17.132 <-..... Firmware	1.3..... XML SCHEMA
1.3..... XML SCHEMA	V45..... HARDWARE ID
V45..... Hardware-ID	CUSTOMIZED..... CONFIGURATION
Benutzerdef..... Konfiguration	10844k..... RAM
10840k..... RAM	58392k..... ONBOARD FLASH
2048k..... Integrier. Flash	NONE..... FORMAT CONVERT
KEINE..... FORMAT UMWANDELN	TWINAX/COAX ID
FI-VERSION..... LEERLANZEIGE	FI VERSION..... IDLE DISPLAY
04/26/13..... ECHTZEITUHR/DAT.	11/04/09..... RTC DATE
06/04..... ECHTZEITUHR/ZEIT	01:09..... RTC TIME
DEAKTIVIERT..... ZBI	ENABLED..... ZBI
2.1..... ZBI-VERSION	2.1..... ZBI VERSION
READY..... ZBI STATUS	0..... ZBI VAL ID CTR
1.711 IN..... Zähler1 Rücksetz	0..... RFID VOID CTR
1.711 IN..... Zähler2 Rücksetz	16..... RFID READ PWR
4.346 CH..... Zähler1 Rücksetz	16..... RFID WRITE PWR
4.346 CH..... Zähler2 Rücksetz	04..... RFID ANTENNA
4.346 CH..... Zähler2 Rücksetz	NO TAG FOUND..... RFID ERR STATUS
AUSGEW. OPT..... PASSWORTEBENE	Gen2..... RFID TAG TYPE
JJK087098.1221270130.23630-01.U.JABI	M5A0000009..... RFID HW VERSION
Firmware Urheberrechtlich Geschützt	TH: 20080415..... RFID FW VERSION
	F0 MM..... PROG. POSITION
	364 IN..... NONRESET CNTR
	364 IN..... RESET CNTR1
	364 IN..... RESET CNTR2
	925 CH..... NONRESET CNTR
	925 CH..... RESET CNTR1
	925 CH..... RESET CNTR2
	SELECTED ITEMS..... PASSWORD LEVEL
	JJL000157.092128014.23630-002.1.CHIN
	FIRMWARE IN THIS PRINTER IS COPYRIGHTED

Selbsttest mit FEED

Für die verschiedenen Medientypen werden u. U. unterschiedliche Schwärzungseinstellungen benötigt. Der folgende Abschnitt beschreibt ein einfaches, aber effektives Verfahren, um die optimale Schwärzungseinstellung für den Druck normgerechter Barcodes zu ermitteln.

Beim Selbsttest mit FEED (Vorschub) werden Etiketten mit verschiedenen Schwärzungseinstellungen und zwei unterschiedlichen Geschwindigkeiten gedruckt. Die relative Schwärzung und die Druckgeschwindigkeit werden auf den einzelnen Etiketten angegeben. Zur Überprüfung der Druckqualität können die Barcodes auf den Etiketten nach ANSI eingestuft werden.

Bei der Schwärzung wird mit einem Wert begonnen, der drei Einstellungen unter der aktuellen Schwärzungseinstellung des Druckers liegt (bei einer relativen Schwärzung von -3). Dieser Wert wird dann so lange erhöht, bis er drei Einstellungen über der aktuellen Schwärzungseinstellung (bei einer relativen Schwärzung von +3) liegt.

Je nach Punktdichte des Druckkopfes werden sieben einzelne Etiketten mit den folgenden Geschwindigkeiten gedruckt:

- 203 dpi-Drucker: 2 Zoll/Sekunde, 6 Zoll/Sekunde und 10 Zoll/Sekunde
- 300 dpi-Drucker: 2 Zoll/Sekunde, 6 Zoll/Sekunde, 8 Zoll/Sekunde
- 600 dpi-Drucker: 2 Zoll/Sekunde, 4 Zoll/Sekunde

Um einen Selbsttest mit FEED (Vorschub) auszuführen, gehen Sie folgendermaßen vor:

1. Drucken Sie ein Konfigurationsetikett, auf dem die aktuellen Einstellungen des Druckers aufgeführt sind.
2. Schalten Sie den Drucker aus (Schalter auf **O**).

- Halten Sie die Taste FEED (Vorschub) gedrückt, während Sie den Drucker einschalten (Schalter auf I). Die Taste FEED (Vorschub) muss gedrückt werden, bis die erste LED-Leuchte auf dem Bedienfeld erlischt.

Daraufhin wird vom Drucker bei verschiedenen Geschwindigkeits- und Schwärzungseinstellungen (die höher und niedriger als der auf dem Konfigurationsetikett angezeigte Schwärzungswert sind) eine Serie von Etiketten ([Abbildung 25](#)) gedruckt.

Abbildung 25 • Mit FEED gedrucktes Testetikett



4. Siehe [Abbildung 26](#) und [Tabelle 18](#). Unterziehen Sie die Testetiketten einer eingehenden Prüfung, um das Etikett mit der für die Anwendung am besten geeigneten Druckqualität zu ermitteln. Wenn Sie ein Prüfgerät für Barcodes besitzen, können Sie Balken und Lücken damit ausmessen und den Druckkontrast berechnen. Wenn Sie über kein solches Gerät verfügen, prüfen Sie nach Augenmaß, oder benutzen Sie Ihren Scanner, um anhand der im Selbsttest gedruckten Etiketten die optimale Schwärzungseinstellung zu bestimmen.

Abbildung 26 • Vergleich der Schwärzung von Barcodes



Tabelle 18 • Qualitative Beurteilung von Barcodes

Druckqualität	Beschreibung
Zu dunkel	<p>Zu dunkle Etiketten sind leicht zu erkennen. Sie sind zwar möglicherweise lesbar, aber entsprechen nicht der Norm.</p> <ul style="list-style-type: none"> • Im Zaunformat fallen die Balken des Barcodes breiter aus. • Die Öffnungen kleingedruckter alphanumerischer Zeichen sind u. U. ausgefüllt. • Bei Barcodes in Leiterform verschwimmen die Zwischenräume zwischen den Balken.
Etwas zu dunkel	<p>Etwas zu dunkle Etiketten sind nicht so leicht zu erkennen.</p> <ul style="list-style-type: none"> • Der normale Barcode entspricht der Norm. • Kleingedruckte alphanumerische Zeichen erscheinen fett gedruckt, Buchstabenöffnungen können schattiert sein. • Beim Barcode im Leiterformat fallen die Balkenzwischenräume im Vergleich zur Norm schmaler aus, wodurch der Code unlesbar sein kann.
Norm	<p>Ob ein Barcode der Norm entspricht, kann letztendlich nur mit einem entsprechenden Prüfgerät festgestellt werden, es gibt jedoch einige Anhaltspunkte, die mit dem bloßen Auge zu erkennen sind.</p> <ul style="list-style-type: none"> • Beim Barcode im Zaunformat weisen die Balken eine ebenemäßige Schwärzung auf und heben sich scharf von den Lücken ab. • Beim Barcode im Leiterformat weisen die Balken eine ebenemäßige Schwärzung auf und heben sich scharf von den Lücken ab. Der Barcode mag weniger vollkommen als das etwas zu dunkle Testbeispiel erscheinen, entspricht jedoch in jeder Hinsicht der Norm. • Das Druckbild kleingedruckter alphanumerischer Zeichen ist sowohl im Leiterformat als auch im Zaunformat einwandfrei.
Etwas zu hell	<p>Im Sinne der Norm sind etwas hellere Etiketten in einigen Fällen den dunkleren Pendants vorzuziehen.</p> <ul style="list-style-type: none"> • Die Barcodes entsprechen sowohl im Zaun- als auch im Leiterformat der Norm, kleingedruckte alphanumerische Zeichen werden jedoch u. U. unvollständig abgebildet.
Zu hell	<p>Zu helle Etiketten sind leicht zu erkennen.</p> <ul style="list-style-type: none"> • Die Balken und Lücken der Barcodes sind sowohl im Zaun- als auch im Leiterformat unvollständig. • Kleingedruckte alphanumerische Zeichen sind unlesbar.

5. Notieren Sie sich die auf dem besten Testetikett verzeichneten Werte für die relative Schwärzung und die Druckgeschwindigkeit.
6. Ermitteln Sie die Summe oder die Differenz zwischen dem Wert der relativen Schwärzung und dem auf dem Konfigurationsetikett angegebenen Schwärzungswert. Dadurch erhalten Sie den Zahlenwert der optimalen Schwärzungseinstellung für die vorliegende Kombination von Etikett/Farbband und Druckgeschwindigkeit.
7. Ändern Sie den Schwärzungsgrad gegebenenfalls zu dem auf dem besten Testetikett angegebenen Wert. Weitere Informationen finden Sie unter [Anpassen der Druckschwärzung auf Seite 91](#).
8. Ändern Sie den Wert der Druckgeschwindigkeit gegebenenfalls zu dem auf dem besten Testetikett angegebenen Wert. Siehe [Anpassen der Druckgeschwindigkeit auf Seite 92](#).

Selbsttest mit FEED und PAUSE

Wenn Sie diesen Selbsttest ausführen, wird die Druckerkonfiguration vorübergehend auf die Standard-Werkseinstellungen zurückgesetzt. Wenn Sie diese Werte nicht dauerhaft speichern, sind sie nur aktiv, bis der Drucker ausgeschaltet wird. Bei Speicherung der als Standard festgelegten Werkseinstellungen muss noch ein Medienkalibrierungsvorgang ausgeführt werden.

Um einen Selbsttest mit FEED (Vorschub) und PAUSE (Unterbrechen) auszuführen, gehen Sie folgendermaßen vor:

1. Schalten Sie den Drucker aus (Schalter auf **O**).
2. Halten Sie die Tasten FEED (Vorschub) und PAUSE (Unterbrechen) gedrückt, während Sie den Drucker einschalten (Schalter auf **I**).
3. Die Tasten FEED (Vorschub) und PAUSE (Unterbrechen) müssen gedrückt werden, bis die erste LED-Leuchte auf dem Bedienfeld erlischt.

Die Druckerkonfiguration wird nun vorübergehend auf die als Standard festgelegten Werkseinstellungen zurückgesetzt. Am Ende dieses Tests werden keine Etiketten gedruckt.

Kommunikationsdiagnosetest

Beim Kommunikationsdiagnosetest wird die Verbindung zwischen Drucker und Hostcomputer auf Kommunikationsprobleme überprüft.

Wenn der Drucker im Diagnosemodus betrieben wird, werden alle Daten vom Hostcomputer als reine ASCII-Zeichen mit den Hexwerten unter dem ASCII-Text gedruckt. Der Drucker druckt alle empfangenen Zeichen. Dazu gehören auch Steuerungscode wie CR (Carriage Return, Wagenrücklauf). In [Abbildung 27](#) ist ein typisches Etikett aus diesem Test abgebildet.



Hinweis • Das Testetikett wird seitenverkehrt gedruckt.

Abbildung 27 • Etikett des Kommunikationsdiagnosetests



Um den Kommunikationsdiagnosemodus aufzurufen, führen Sie die folgenden Schritte aus:

1. Die eingestellte Druckbreite darf höchstens so breit wie die Testetiketten sein. Weitere Informationen finden Sie unter [Festlegen der Druckbreite auf Seite 95](#).
2. Legen Sie für den Drucker die Einstellung **DIAGNOSE** fest. Anweisungen dazu finden Sie unter [Festlegen des Kommunikationsmodus auf Seite 105](#).
3. Die eingestellte Druckbreite darf höchstens so breit wie die Testetiketten sein. Weitere Informationen finden Sie unter [Festlegen der Druckbreite auf Seite 95](#).
Der Drucker wird im Diagnosemodus betrieben und druckt alle vom Hostcomputer empfangenen Daten als Testetikett aus.
4. Prüfen Sie das Testetikett auf Fehlercodes. Überprüfen Sie bei auftretenden Fehlern die Kommunikationsparameter.
Fehler werden auf dem Testetikett folgendermaßen angezeigt:
 - FE steht für Framing Error (Fehler bei der Rahmensynchronisierung).
 - OE steht für Overrun Error (Überlauffehler).
 - PE steht für Parity Error (Fehler bei der Parität).
 - NE steht für Noise (Rauschen).
5. Schalten Sie den Drucker aus (Schalter auf **O**) und anschließend wieder ein (Schalter auf **I**), um den Selbsttest zu beenden und den normalen Betrieb wieder aufzunehmen.

Sensorprofil

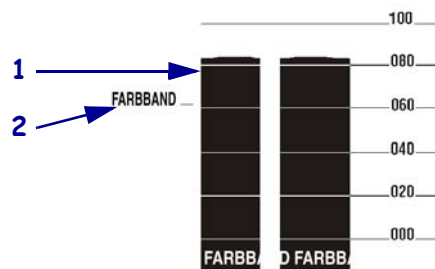
Verwenden Sie das Sensorprofiletikett, um folgende Arten von Problemen zu beheben:

- Wenn der Mediensensor Probleme beim Auffinden der Lücken (Web bzw. Trägermaterial) zwischen den Etiketten hat.
- Wenn der Mediensensor vorgedruckte Bereiche auf dem Etikett fälschlicherweise als Lücken (Web bzw. Trägermaterial) identifiziert.
- Wenn der Farbbandsensor kein Farbband finden kann.

Anweisungen zum Drucken eines Sensorprofils finden Sie unter [Drucksensorprofil auf Seite 101](#). Wenn die Empfindlichkeit der Sensoren angepasst werden muss, führen Sie die Anweisungen unter [Kalibrieren der Empfindlichkeit der Medien- und Farbbandsensoren auf Seite 102](#) aus.

Farbbandsensorprofil (Abbildung 28) Die Werte des Farbbandsensors werden durch Streifen (1) auf dem Sensorprofil dargestellt. Die Schwellenwerteinstellung des Farbbandsensors wird durch das Wort FARBBAND (2) angezeigt. Wenn die Farbbandwerte unter dem Schwellenwert liegen, wird das Farbband als nicht im Drucker eingelegt angesehen.

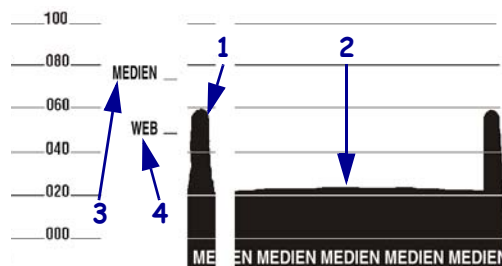
Abbildung 28 • Sensorprofil (Farbbandabschnitt)



Mediensensorprofil (Abbildung 29) Die Mediensensorwerte werden auf dem Sensorprofil als Streifen und flache Bereiche angezeigt. Die Streifen (1) weisen auf Lücken (Web bzw. Trägermaterial) zwischen den Etiketten hin, und die flachen Bereiche (2) geben die Position der Etiketten an. Wenn Sie den Sensorprofilausdruck mit einem leeren Medienabschnitt vergleichen, sollten sich die Streifen im gleichen Abstand wie die Lücken auf dem Medium befinden. Wenn die Abstände nicht übereinstimmen, hat der Drucker möglicherweise Schwierigkeiten, die Zwischenräume zu finden.

Die Schwellenwerteinstellungen des Mediensensors werden durch die Worte MEDIEN (3) für den Medienschwelwert und WEB (4) für den Schwellenwert der Lücken (bzw. des Trägermaterials) angezeigt. Vergleichen Sie die numerischen Werte anhand der Zahlen links neben den Sensorwerten mit den Sensoreinstellungen.

Abbildung 29 • Sensorprofil (Medienabschnitt)





Spezifikationen

In diesem Abschnitt werden die Leistungsmerkmale und technischen Daten des Druckers beschrieben.

Inhalt

Leistungsmerkmale	174
Standardleistungsmerkmale	174
Optionale Leistungsmerkmale	174
Zebra Programming Language (ZPL, Zebra-Programmiersprache)	175
Barcodes	175
Allgemeine Spezifikationen	176
Gerätedaten	176
Elektrische Daten	176
Umgebungsbedingungen für Betrieb und Lagerung	176
Druckspezifikationen nach Modell	177
Farbband-Spezifikationen	179
Druckmedien-Spezifikationen	180
110Xi4 und R110Xi4	180
Druckermodelle 140Xi4, 170Xi4 und 220Xi4	181

Leistungsmerkmale

In diesem Kapitel sind die standardmäßigen und optionalen Leistungsmerkmale des Druckers aufgeführt.

Standardleistungsmerkmale



Hinweis • Alle Spezifikationen des Druckers können ohne Vorankündigung geändert werden.

- Thermotransfer- und direkter Thermodruck
- 16 MB SDRAM (12 MB für Benutzer verfügbar)
- ZebraNet 10/100 Print Server (intern)
- USB 2.0-Anschluss
- RS-232-serieller Anschluss
- Bidirektionaler Parallelanschluss
- Echtzeituhr
- Hochleistungszähler
- XML-fähiges Drucken

Optionale Leistungsmerkmale

- Interner ZebraNet Wireless Plus Print Server
- RFID-Lese-/Codiereinheit (nur Modelle vom Typ 110Xi4, Standard für Modelle vom Typ R110Xi4)
- IBM Twinax/Coax-Schnittstellen (intern)
- Applikator-Anschluss
- Schneidevorrichtung in voller Breite mit rotierendem Messer und Auffangfach
- 3-Zoll-Spule für die Medienzufuhr (Standard für die Drucker 110Xi4 und R110Xi4 600 dpi)
- Aufwickelspule für Medien
- Zweifache Medienklappe
- Werkmontierter Flash-Speicher mit 64 MB (61 MB für Benutzer verfügbar)
- Zusätzliche Schriftarten

Zebra Programming Language (ZPL, Zebra-Programmiersprache)

Zu den Leistungsmerkmalen von ZPL II gehören:

- Downloadfähige Grafiken, skalierbare und Bitmap-Schriftarten und Etikettenformate
- Kopieren von Objekten zwischen Speicherbereichen
- (Arbeitsspeicher, Speicherkarte und interner Flash-Speicher)
- Zeichensatz Codepage 850
- Datenkomprimierung
- Automatische Verwaltung des virtuellen Eingangspuffers
- Formatumkehrung
- Spiegelverkehrter Druck
- Feldrotation in vier Schritten (0°, 90°, 180°, 270°)
- Vorschubbefehl
- Gesteuert über Mainframe-Computer, Minicomputer, PC, tragbares Datenendgerät
- Programmierbare Mengen samt Druck-, Pausen- und Schneidsteuerung
- Kommunikation über druckbare ASCII-Zeichen
- Fehlerprüfprotokoll
- Statusmeldungen an den Host nach Anforderung
- Serialisierte Felder
- OCR-A und OCR-B gemäß Norm
- UPC/EAN
- Benutzerprogrammierbare Passwörter

Barcodes

Barcodetypen:

- Barcode-Seitenverhältnisse: 2:1, 7:3, 5:2, 3:1
- Codabar (unterstützt die Druckverhältnisse 2:1 bis 3:1)
- CODABLOCK
- Code 11
- Code 39 (unterstützt die Druckverhältnisse 2:1 bis 3:1)
- Code 49 (zweidimensionaler Barcode)
- Code 93
- Code 128 (einschließlich Subsets A,B, C und UCC-Case-Codes)
- Prüfziffernberechnung, falls relevant
- Data Matrix
- EAN-8, EAN-13, EAN-Erweiterungen
- ISBT-128
- Industrial 2/5
- Interleaved 2/5 (unterstützt die Druckverhältnisse 2:1 bis 3:1, Modulo 10 Prüfziffer)
- LOGMARS
- MaxiCode
- Micro PDF
- MSI
- PDF-417 (zweidimensionaler Barcode)
- PLANET-Code
- Plessey
- POSTNET
- QR-Code
- RSS-Code
- Standard 2/5
- TLC 39
- UPC-A, UPC-E, UPC-Erweiterungen

Allgemeine Spezifikationen

Gerätedaten

Abmessungen	110Xi4/R110Xi4	140Xi4	170Xi4	220Xi4
Höhe	393,7 mm (15,5 Zoll)	393,7 mm (15,5 Zoll)	393,7 mm (15,5 Zoll)	393,7 mm (15,5 Zoll)
Breite	261,9 mm (10,31 Zoll)	287,3 mm (11,31 Zoll)	338,1 mm (13,31 Zoll)	401,6 mm (15,81 Zoll)
Tiefe	517,5 mm (20,38 Zoll)	517,5 mm (20,38 Zoll)	517,5 mm (20,38 Zoll)	517,5 mm (20,38 Zoll)
Gewicht (ohne Optionen)	22,7 kg (50 lb.)	25 kg (55 lb.)	30,5 kg (67 lb.)	32,7 kg (72 lb.)

Elektrische Daten

Netz	110Xi4/R110Xi4	140Xi4	170Xi4	220Xi4
Allgemein	100 - 240 V Wechselspannung 47 bis 63 Hz	100 - 240 V Wechselspannung 47 bis 63 Hz	100 - 240 V Wechselspannung 47 bis 63 Hz	100 - 240 V Wechselspannung 47 bis 63 Hz
Leistungsaufnahme beim Drucktest mit der PAUSE-Taste bei kleinster Geschwindigkeit	121 W	180 W	220 W	269 W
Drucker in Bereitschaft	20 W	20 W	20 W	20 W

Umgebungsbedingungen für Betrieb und Lagerung

Umgebung	Modus	Temperatur	Relative Luftfeuchtigkeit
Betrieb	Thermotransferdruck	5 °C bis 40 °C (40 °F bis 104 °F)	20 bis 85 %, nicht kondensierend
	Direkter Thermodruck	0 °C bis 40 °C (32 °F bis 104 °F)	
Lagerung	Thermotransferdruck oder direkter Thermodruck	-40 °C bis 60 °C (-40 °F bis 140 °F)	5 bis 85 %, nicht kondensierend

Druckspezifikationen nach Modell

Die Druckerspezifikationen finden Sie in den folgenden Tabellen.

110Xi4 und R110Xi4

Druckspezifikationen	200 dpi	300 dpi	600 dpi
Druckauflösung	203 Punkte/Zoll (8 Punkte/mm)	300 Punkte/Zoll (12 Punkte/mm)	600 Punkte/Zoll (24 Punkte/mm)
Punktgröße (Breite × Länge)	0,125×0,125 mm (0,0049×0,0049 Zoll)	0,084×0,084 mm (0,0033×0,0033 Zoll)	0,042×0,042 mm (0,0016×0,0016 Zoll)
Position des ersten Punkts (von der Medieninnenkante gemessen)	2,5 ± 0,9 mm (0,10 ± 0,035 Zoll)	0,6 ± 0,9 mm (0,023 ± 0,035 Zoll)	0,6 ± 0,9 mm (0,023 ± 0,035 Zoll)
Maximale Druckbreite	104 mm (4,09 Zoll)	104 mm (4,09 Zoll)	104 mm (4,09 Zoll)
Maximale Drucklänge (nicht endlos)	991 mm (39 Zoll)	991 mm (39 Zoll)	991 mm (39 Zoll)
Maximale Drucklänge (endlos)	3810 mm (150 Zoll)	3810 mm (100 Zoll)	991 mm (39 Zoll)
Wählbare Druckgeschwindigkeiten (Zoll pro Sekunde)	2,4, 3, 4, 5, 6, 7, 8, 9, 10, 11, 12, 13, 14	2,4, 3, 4, 5, 6, 7, 8, 9, 10, 11, 12	1,5, 2, 3, 4, 5, 6
Barcode-Modulbreite (X):			
• „Leiter“-Ausrichtung (gedreht)	• 4,9 mil bis 49 mil	• 3,9 mil bis 39 mil	• 1,6 mil bis 16 mil
• „Zaun“-Ausrichtung (nicht gedreht)	• 4,9 mil bis 49 mil	• 3,33 mil bis 33 mil	• 1,6 mil bis 16 mil
Dünnfilm-Druckkopf mit Element Energy Equalizer (E ³) [®]	Ja	Ja	Ja

140Xi4, 170Xi4 und 220Xi4

Druckspezifikationen	140Xi4	170Xi4 200 dpi	170Xi4 300 dpi	220Xi4 200 dpi	220Xi4 300 dpi
Druckauflösung	203 Punkte/Zoll (8 Punkte/mm)	203 Punkte/Zoll (8 Punkte/mm)	300 Punkte/Zoll (12 Punkte/mm)	203 Punkte/Zoll (8 Punkte/mm)	300 Punkte/Zoll (12 Punkte/mm)
Punktgröße (Breite × Länge)	0,125×0,125 mm (0,0049×0,0049 Zoll)	0,125×0,125 mm (0,0049×0,0049 Zoll)	0,084×0,084 mm (0,0033×0,0033 Zoll)	0,125×0,125 mm (0,0049×0,0049 Zoll)	0,084×0,084 mm (0,0033×0,0033 Zoll)
Position des ersten Punkts (von der Medieninnenkante gemessen)	2,5 ± 0,9 mm (0,10 ± 0,035 Zoll)	2,5 ± 0,9 mm (0,10 ± 0,035 Zoll)	2,5 ± 0,9 mm (0,10 ± 0,035 Zoll)	2,5 ± 0,9 mm (0,10 ± 0,035 Zoll)	2,5 ± 0,9 mm (0,10 ± 0,035 Zoll)
Maximale Druckbreite	128 mm (5,04 Zoll)	168 mm (6,6 Zoll)	168 mm (6,6 Zoll)	216 mm (8,5 Zoll)	216 mm (8,5 Zoll)
Maximale Drucklänge (nicht endlos)	99 cm (39 Zoll)	99 cm (39 Zoll)	99 cm (39 Zoll)	99 cm (39 Zoll)	99 cm (39 Zoll)
Maximale Drucklänge (endlos)	381 cm (150 Zoll)	254 cm (100 Zoll)	254 cm (100 Zoll)	381 cm (150 Zoll)	381 cm (150 Zoll)
Wählbare Druckgeschwindigkeiten (Zoll pro Sekunde)	2,4, 3, 4, 5, 6, 7, 8, 9, 10, 11, 12, 13, 14	2,4, 3, 4, 5, 6, 7, 8, 9, 10, 11, 12	2,4, 3, 4, 5, 6, 7, 8	2,4, 3, 4, 5, 6, 7, 8, 9, 10	2,4, 3, 4, 5, 6
Barcode-Modulbreite (X):					
• „Leiter“-Ausrichtung (gedreht)	• 4,9 mil bis 49 mil	• 3,9 mil bis 39 mil	• 3,9 mil bis 39 mil	• 4,9 mil bis 49 mil	• 4,9 mil bis 49 mil
• „Zaun“-Ausrichtung (nicht gedreht)	• 4,9 mil bis 49 mil	• 3,33 mil bis 33 mil	• 3,33 mil bis 33 mil	• 4,9 mil bis 49 mil	• 4,9 mil bis 49 mil
Dünnsfilm-Druckkopf mit Element Energy Equalizer (E3)	Ja	Ja	Ja	Ja	Ja

Farbband-Spezifikationen

Die Farbband-Spezifikationen finden Sie in den folgenden Tabellen.



Hinweis • Bei der Verwendung von Farbbändern ist Folgendes zu beachten:

- Wählen Sie ein Farbband aus, das für die Breite der Etiketten und des verwendeten Druckkopfes geeignet ist. Das Farbband muss mindestens so breit wie die Etiketten sein, um den Druckkopf vor unnötigem Verschleiß zu schützen.
- Das Farbband muss mit der beschichteten Seite nach außen aufgewickelt sein.

110Xi4 und R110Xi4

Farbband-Spezifikationen	200 dpi	300 dpi	600 dpi
Druckauflösung	203 Punkte/Zoll (8 Punkte/mm)	300 Punkte/Zoll (12 Punkte/mm)	600 Punkte/Zoll (24 Punkte/mm)
Minimale Farbbandbreite	20 mm (0,79 Zoll)*	20 mm (0,79 Zoll)*	20 mm (0,79 Zoll)*
Maximale Farbbandbreite	110 mm (4,33 Zoll)	110 mm (4,33 Zoll)	110 mm (4,33 Zoll)
Standardlänge mit einem Etikett-zu-Farbband-Verhältnis von 2:1	300 m (984 Fuß)	300 m (984 Fuß)	300 m (984 Fuß)
Standardlänge mit einem Etikett-zu-Farbband-Verhältnis von 3:1	450 m (1476 Fuß)	450 m (1476 Fuß)	450 m (1476 Fuß)
Innendurchmesser des Farbbandkerns	25,4 mm (1,0 Zoll)	25,4 mm (1,0 Zoll)	25,4 mm (1,0 Zoll)
Maximaler Außendurchmesser Farbbandrolle	81,3 mm (3,2 Zoll)	81,3 mm (3,2 Zoll)	81,3 mm (3,2 Zoll)

* Bei RFID-Etiketten wird die minimale Farbbandbreite durch die Mindestbreite der Etiketten für den verwendeten Transponder bestimmt.

140Xi4, 170Xi4 und 220Xi4

Farbband-Spezifikationen	140Xi4	170Xi4 200 dpi	170Xi4 300 dpi	220Xi4 200 dpi	220Xi4 300 dpi
Druckauflösung	203 Punkte/Zoll (8 Punkte/mm)	203 Punkte/Zoll (8 Punkte/mm)	300 Punkte/Zoll (12 Punkte/mm)	203 Punkte/Zoll (8 Punkte/mm)	300 Punkte/Zoll (12 Punkte/mm)
Minimale Farbbandbreite	40 mm (1,57 Zoll)	51 mm (2,0 Zoll)	51 mm (2,0 Zoll)	108 mm (4,25 Zoll)	108 mm (4,25 Zoll)
Maximale Farbbandbreite	130 mm (5,10 Zoll)	170 mm (6,7 Zoll)	170 mm (6,7 Zoll)	220 mm (8,60 Zoll)	220 mm (8,60 Zoll)
Standardlänge mit einem Etikett-zu-Farbband-Verhältnis von 2:1	300 m (984 Fuß)	300 m (984 Fuß)	300 m (984 Fuß)	300 m (984 Fuß)	300 m (984 Fuß)
Standardlänge mit einem Etikett-zu-Farbband-Verhältnis von 3:1	450 m (1476 Fuß)	450 m (1476 Fuß)	450 m (1476 Fuß)	450 m (1476 Fuß)	450 m (1476 Fuß)
Innendurchmesser des Farbbandkerns	25,4 mm (1,0 Zoll)	25,4 mm (1,0 Zoll)	25,4 mm (1,0 Zoll)	25,4 mm (1,0 Zoll)	25,4 mm (1,0 Zoll)
Maximaler Außendurchmesser Farbbandrolle	81,3 mm (3,2 Zoll)	81,3 mm (3,2 Zoll)	81,3 mm (3,2 Zoll)	81,3 mm (3,2 Zoll)	81,3 mm (3,2 Zoll)

Druckmedien-Spezifikationen

Um optimale Ergebnisse zu erzielen, achten Sie stets darauf, Etiketten des richtigen Typs und der richtigen Größe zu verwenden. Die Angaben dazu finden Sie in den folgenden Tabellen.



Wichtiger Hinweis • Die Registrierung der Medien und die Mindestetikettenlänge sind von Etikettentyp und -breite, Farbbandtyp, Druckgeschwindigkeit und Betriebsmodus des Druckers abhängig. Das Optimieren dieser Faktoren führt zu einer besseren Leistung. Zebra empfiehlt deshalb, vor jeder Anwendung gründliche Tests durchzuführen.

110Xi4 und R110Xi4

Mediendaten		200 dpi	300 dpi	600 dpi
Minimale Etikettenlänge	Abreißen	18 mm* (0,7 Zoll*)	18 mm* (0,7 Zoll*)	18 mm (0,7 Zoll)
	Spenden	13 mm* (0,5 Zoll*)	13 mm* (0,5 Zoll*)	13 mm (0,5 Zoll)
	Schneiden	38 mm* (1,5 Zoll*)	38 mm* (1,5 Zoll*)	38 mm (1,5 Zoll)
	Aufwickeln	6 mm* (0,25 Zoll*)	6 mm* (0,25 Zoll*)	6 mm (0,25 Zoll)
	RFID-Etiketten	**	**	**
Gesamtbreite des Mediums (Etikett ggf. mit Trägermaterial)	Minimum	20 mm* (0,79 Zoll*)	20 mm* (0,79 Zoll*)	20 mm (0,79 Zoll)
	Maximum	114 mm* (4,5 Zoll*)	114 mm* (4,5 Zoll*)	114 mm (4,4 Zoll)
	RFID-Etiketten	**	**	**
Gesamtdicke (ggf. mit Trägermaterial)		0,076 mm (0,003 Zoll)	0,076 mm (0,003 Zoll)	0,076 mm (0,003 Zoll)
		0,305 mm (0,012 Zoll)	0,305 mm (0,012 Zoll)	0,305 mm (0,012 Zoll)
Maximale Mediendicke Schneidevorrichtung (volle Breite)		0,23 mm (0,009 Zoll)	0,23 mm (0,009 Zoll)	0,23 mm (0,009 Zoll)
Innendurchmesser des Rollenmedienkerns		76 mm (3 Zoll)	76 mm (3 Zoll)	76 mm (3 Zoll)
Maximaler Rollendurchmesser auf einem Kern von 76 mm (3 Zoll) Durchmesser		203 mm (8,0 Zoll)	203 mm (8,0 Zoll)	203 mm (8,0 Zoll)
Etikettenzwischenraum	Minimum	2 mm* (0,079 Zoll*)	2 mm* (0,079 Zoll*)	2 mm (0,079 Zoll)
	Bevorzugt	3 mm* (0,118 Zoll*)	3 mm* (0,118 Zoll*)	3 mm (0,118 Zoll)
	Maximum	nicht mehr als die kalibrierte Etikettenlänge	nicht mehr als die kalibrierte Etikettenlänge	nicht mehr als die kalibrierte Etikettenlänge
	RFID-Etiketten	**	**	**
Maximale innere Packgröße für gefaltete Medien (Etikett + Träger): L×B×H		203×114×114 mm (8,0×4,5×4,5 Zoll)	203×114×114 mm (8,0×4,5×4,5 Zoll)	203×114×114 mm (8,0×4,5×4,5 Zoll)
Ticket-/Anhänger-Aussparung: L×B		3×6 mm (0,12×0,25 Zoll)	3×6 mm (0,12×0,25 Zoll)	3×6 mm (0,12×0,25 Zoll)
Ticket-/Anhänger-Lochungsdurchmesser		3 mm (0,125 Zoll)	3 mm (0,125 Zoll)	3 mm (0,125 Zoll)
Etikettenregistrierungstoleranz (vertikal)		± 1,5 mm (± 0,06 Zoll)	± 1,5 mm (± 0,06 Zoll)	± 1,5 mm (± 0,06 Zoll)
Etikettenregistrierungstoleranz (horizontal)		± 1,5 mm (± 0,06 Zoll)	± 1,5 mm (± 0,06 Zoll)	± 1,5 mm (± 0,06 Zoll)

* Gilt nicht für RFID-Etiketten.

** Dieser Parameter hängt vom jeweiligen Transpondertyp ab.

110Xi4 und R110Xi4 Abtastung schwarzer Markierungen

Mediendaten		200 dpi	300 dpi	600 dpi
Markierungslänge (parallel zur Etiketten-/Anhängerkante)	Minimum	3 mm (0,12 Zoll)	3 mm (0,12 Zoll)	3 mm (0,12 Zoll)
	Maximum	11 mm (0,43 Zoll)	11 mm (0,43 Zoll)	11 mm (0,43 Zoll)
Markierungsbreite (rechtwinklig zur Etiketten-/Anhängerkante)	Minimum	11 mm (0,43 Zoll)	11 mm (0,43 Zoll)	11 mm (0,43 Zoll)
	Maximum	volle Medienbreite	volle Medienbreite	volle Medienbreite
Markierungsposition		innerhalb 1 mm (0,040 Zoll) von der Innenkante des Mediums	innerhalb 1 mm (0,040 Zoll) von der Innenkante des Mediums	innerhalb 1 mm (0,040 Zoll) von der Innenkante des Mediums
Markierungsdichte in ODU (Optical Density Units)		>1.0	>1.0	>1.0

Druckermodelle 140Xi4, 170Xi4 und 220Xi4

Mediendaten		140Xi4	170Xi4	220Xi4
Minimale Etikettenlänge	Abreißen	18 mm (0,7 Zoll)	18 mm (0,7 Zoll)	18 mm (0,7 Zoll)
	Spenden	13 mm (0,5 Zoll)	13 mm (0,5 Zoll)	13 mm (0,5 Zoll)
	Schneiden	38 mm (1,5 Zoll)	38 mm (1,5 Zoll)	38 mm (1,5 Zoll)
	Aufwickeln	6 mm (0,25 Zoll)	6 mm (0,25 Zoll)	6 mm (0,25 Zoll)
Gesamtbreite des Mediums (Etikett ggf. mit Träger)	Minimum	40 mm (1,57 Zoll)	51 mm (2,00 Zoll)	108 mm (4,25 Zoll)
	Maximum	140 mm (5,51 Zoll)	180 mm (7,1 Zoll)	224 mm (8,80 Zoll)
Gesamtdicke (ggf. mit Trägermaterial)	Minimum	0,076 mm (0,003 Zoll)	0,076 mm (0,003 Zoll)	0,076 mm (0,003 Zoll)
	Maximum	0,305 mm (0,012 Zoll)	0,305 mm (0,012 Zoll)	0,305 mm (0,012 Zoll)
Maximale Mediendicke Schneidevorrichtung (volle Breite)		0,23 mm (0,009 Zoll)	0,18 mm (0,007 Zoll)	0,14 mm (0,005 Zoll)
Innendurchmesser des Rollenmedienkerns		76 mm (3 Zoll)	76 mm (3 Zoll)	76 mm (3 Zoll)
Maximaler Rollendurchmesser auf einem Kern von 76 mm (3 Zoll) Durchmesser		203 mm (8,0 Zoll)	203 mm (8,0 Zoll)	203 mm (8,0 Zoll)
Etikettenzwischenraum	Minimum	2 mm (0,079 Zoll)	2 mm (0,079 Zoll)	2 mm (0,079 Zoll)
	Bevorzugt	3 mm (0,118 Zoll)	3 mm (0,118 Zoll)	3 mm (0,118 Zoll)
	Maximum	nicht mehr als die kalibrierte Etikettenlänge	nicht mehr als die kalibrierte Etikettenlänge*	nicht mehr als die kalibrierte Etikettenlänge
Maximale innere Packgröße für gefaltete Medien (Etikett + Träger): L×B×H		203×140×114 mm (8,0×5,5×4,5 Zoll)	203×180×114 mm (8,0×7,1×4,5 Zoll)	203×224×114 mm (8,0×8,8×4,5 Zoll)
Ticket-/Anhängersparung: L×B		3×6 mm (0,12×0,25 Zoll)	3×6 mm (0,12×0,25 Zoll)	3×6 mm (0,12×0,25 Zoll)
Ticket-/Anhängers-Lochungsdurchmesser		3 mm (0,125 Zoll)	3 mm (0,125 Zoll)	3 mm (0,125 Zoll)
Effektive Registriergenauigkeit Vorderkante (vertikal)		± 1,8 mm (± 0,070 Zoll)	± 1,8 mm (± 0,070 Zoll)	± 1,5 mm (± 0,060 Zoll)
Effektive Registriergenauigkeit Vorderkante (horizontal)		± 1,8 mm (± 0,070 Zoll)	± 1,8 mm (± 0,070 Zoll)	± 1,5 mm (± 0,060 Zoll)

140Xi4, 170Xi4 und 220Xi4 Abtastung schwarzer Markierungen

Mediendaten		140Xi4	170Xi4	220Xi4
Markierungslänge (parallel zur Etiketten-/ Anhängerkante)	Minimum	3 mm (0,12 Zoll)	3 mm (0,12 Zoll)	3 mm (0,12 Zoll)
	Maximum	11 mm (0,43 Zoll)	11 mm (0,43 Zoll)	11 mm (0,43 Zoll)
Markierungsbreite (rechtwinklig zur Etiketten-/Anhängerkante)	Minimum	11 mm (0,43 Zoll)	11 mm (0,43 Zoll)	11 mm (0,43 Zoll)
	Maximum	volle Medienbreite	volle Medienbreite	volle Medienbreite
Markierungsposition		innerhalb 1 mm (0,040 Zoll) von der Innenkante des Mediums	innerhalb 1 mm (0,040 Zoll) von der Innenkante des Mediums	innerhalb 1 mm (0,040 Zoll) von der Innenkante des Mediums
Markierungsdichte in ODU (Optical Density Units)		>1.0	>1.0	>1.0

Endbenutzerlizenzvertrag



Lesen Sie die Bestimmungen dieses „Endbenutzerlizenzvertrags“ (nachfolgend der VERTRAG) sorgfältig durch. Der VERTRAG ist ein rechtsgültiger Vertrag zwischen Ihnen (entweder eine natürliche Person oder eine juristische Person) und Zebra Technologies International, LLC („Zebra“) in Bezug auf die Zebra-Computersoftware und/oder Zebra-Firmware zu diesem Endbenutzerlizenzvertrag sowie auf alle zugehörigen Medien, gedruckten Materialien und jegliche Onlinedokumentation oder anderweitige elektronische Dokumentation (zusammengefasst unter dem Begriff **SOFTWARE**). Durch die Installation der SOFTWARE stimmen Sie den Bedingungen dieses VERTRAGS zu. Wenn Sie die Bedingungen dieses VERTRAGS nicht akzeptieren, dürfen Sie die SOFTWARE nicht installieren.

1. Erteilung der Lizenz. Die SOFTWARE ist durch Urheberrechtsgesetze und andere Gesetze und Verträge über geistiges Eigentum sowie durch internationale Verträge geschützt. Die SOFTWARE wird nach den Bestimmungen dieses Vertrags lizenziert, nicht verkauft. Entsprechend den Bestimmungen dieses VERTRAGS gewährt Ihnen Zebra hiermit eine beschränkte, persönliche, nicht exklusive Lizenz für die Gültigkeitsdauer dieses VERTRAGS, die SOFTWARE ausschließlich für den internen Gebrauch im Rahmen der Verwendung des oder der zugehörigen Zebra-Drucker und für keinen anderen Zweck zu verwenden. Soweit die SOFTWARE Ihnen zur Installation bereitgestellt wird, sind Sie berechtigt, eine Kopie der installierbaren SOFTWARE auf genau einer Festplatte oder einem anderen Speichermedium für genau einen Drucker, Computer, ein Terminal, eine Workstation oder ein anderes digitales elektronisches Gerät (zusammengefasst unter dem Begriff „elektronisches Gerät“) zu installieren und diese SOFTWARE, so wie auf diesem elektronischen Gerät installiert, zu verwenden und darauf zuzugreifen, wobei nur eine einzige Kopie dieser SOFTWARE in Benutzung sein darf. Wenn es sich bei Ihnen nicht um eine natürliche Person, sondern um eine Organisation handelt, dürfen Sie Mitarbeiter Ihrer Organisation zur Verwendung der SOFTWARE autorisieren, jedoch jeweils nur eine Person an einem elektronischen Gerät gleichzeitig. Sie erklären sich einverstanden, die SOFTWARE nicht zu duplizieren oder zu kopieren; Sie dürfen jedoch eine Sicherungskopie für Archivzwecke erstellen. Der Hauptbenutzer eines elektronischen Geräts, auf dem die installierbare SOFTWARE installiert ist, ist berechtigt, eine Kopie für die ausschließliche Verwendung durch ihn selbst auf einem tragbaren Computer anzufertigen, sofern diese SOFTWARE jeweils nur auf einem elektronischen Gerät gleichzeitig verwendet wird.

2. Speicherung/Netzwerkverwendung. Sie sind außerdem berechtigt, eine Kopie der SOFTWARE auf einer Speichervorrichtung, z. B. einem Netzwerkservers, zu installieren, wenn diese Kopie ausschließlich dazu verwendet wird, die SOFTWARE über ein internes Netzwerk auf Ihren elektronischen Geräten zu verwenden oder auf die SOFTWARE zuzugreifen; Sie sind jedoch verpflichtet, für jeden einzelnen Computer, auf dem die SOFTWARE von der Speichervorrichtung aus installiert oder ausgeführt wird, eine Lizenz zu erwerben, die speziell für die Verwendung auf diesem Computer gilt. Eine Lizenz für die SOFTWARE darf nicht geteilt oder auf mehreren Computern gleichzeitig verwendet werden.

3. Dokumentation. Sofern die SOFTWARE eine Dokumentation enthält, die nur in elektronischer Form bereitgestellt wird, dürfen Sie eine Kopie dieser elektronischen Dokumentation ausdrucken. Sie dürfen jedoch nicht die mit der SOFTWARE ausgelieferten gedruckten Materialien kopieren.

4. Beschränkungen im Hinblick auf Zurückentwicklung (Reverse Engineering), Dekompilierung und Disassemblierung. Sie sind nicht berechtigt, die SOFTWARE zurückzuentwickeln, zu dekompileieren oder zu disassemblieren, bzw. nur insoweit, wie das anwendbare Recht, ungeachtet dieser Beschränkung, dies ausdrücklich gestattet.

5. Übertragung/Unterlizenz. Sie dürfen die SOFTWARE nicht weitergeben, verteilen, vermieten, leasen, verleihen oder vermarkten und auch keine Unterlizenzen dafür erteilen.

6. Vertraulichkeit. Sie erkennen an, dass die SOFTWARE vertrauliche Informationen enthält, die Eigentum von Zebra und/oder ihrer Zulieferer und Lizenzgeber sind. Soweit Sie Zugriff auf solche Informationen haben, erklären Sie sich damit einverstanden, solche Informationen nur im Rahmen der autorisierten Nutzung der SOFTWARE zu verwenden. Weiterhin verpflichten Sie sich dazu, solche vertraulichen Informationen nicht an Dritte weiterzugeben und die Vertraulichkeit dieser Informationen mindestens mit demselben Maß an Sorgfalt zu schützen, das Sie auch für Ihre eigenen vertraulichen Informationen aufwenden.

7. Geistiges Eigentum. Alle Besitzrechte, Urheberrechte und anderen geistigen Eigentumsrechte an der SOFTWARE (einschließlich, aber nicht beschränkt auf Urheberrechte, Patente, Geschäftsgeheimnisse und Marken) sind Eigentum von Zebra oder seiner Lieferanten und Lizenzgeber. Sie müssen alle Copyright-Vermerke auf allen Kopien der SOFTWARE belassen. Zebra behält sich alle nicht ausdrücklich gewährten Rechte vor. Unbeschadet sonstiger Rechte oder Rechtsmittel, die Zebra bei einer Verletzung der Bestimmungen dieser Softwarelizenz zustehen, sind sämtliche Änderungen oder Modifizierungen der SOFTWARE Eigentum von Zebra.

8. Kündigung. Unbeschadet sonstiger Rechte oder Rechtsmittel ist Zebra berechtigt, diesen VERTRAG zu kündigen, sofern Sie gegen die Bestimmungen dieses VERTRAGS verstoßen. Zebra kann diesen VERTRAG kündigen, indem es Ihnen als Ersatz einen neuen VERTRAG für die SOFTWARE oder jegliche Ersatzprodukte oder geänderte Versionen oder Upgrades der SOFTWARE anbietet, und die fortgesetzte Nutzung der SOFTWARE oder eines entsprechenden Ersatzprodukts oder einer geänderten oder aktualisierten Version der SOFTWARE von Ihrer Zustimmung zu einem solchen neuen VERTRAG abhängig machen. Darüber hinaus können beide Vertragspartner diesen VERTRAG jederzeit kündigen. Unter Beachtung der vorangegangenen Ausführungen wird die Kündigung mit Benachrichtigung des jeweils anderen Vertragspartners wirksam. Für den Fall, dass dieser VERTRAG aus einem beliebigen Grund beendet oder gekündigt wird, erlischt Ihre Lizenz zur Verwendung der SOFTWARE, und Sie müssen sofort die Verwendung der SOFTWARE einstellen, alle Kopien der SOFTWARE und aller ihrer Komponenten zerstören und auf Aufforderung eine beeidigte Erklärung bezüglich der Einhaltung der vorstehenden Bestimmungen abgeben. Die Bestimmungen der Paragraphen 4, 5, 6, 7, 12, 13, 14, 15, 16, 17, 18, 19 und 20 sind nach Beendigung dieses VERTRAGS weiter gültig.

9. Einschränkung der Rechte der amerikanischen Regierung. Sie erkennen an, dass es sich bei der Software um „kommerzielle Computersoftware“ und/oder „kommerzielle Computersoftwaredokumentation“ handelt, die den Beschränkungen gemäß Federal Acquisition Regulation § 12.212 für zivile Behörden sowie gemäß Defense Federal Acquisition Regulation Supplement § 227.7202 für militärische Stellen unterliegt. Falls Sie eine Behörde, ein Ministerium oder eine sonstige Institution der Vereinigten Staaten („Behörde“) bzw. deren Mitarbeiter sind, unterliegen die Verwendung, Vervielfältigung, Reproduktion, Veröffentlichung, Modifizierung, Offenlegung und Übertragung der Software einschließlich technischer Daten und zugehöriger Handbücher, den Beschränkungen dieses VERTRAGS. Jegliche SOFTWARE, die der amerikanischen Regierung infolge von Angeboten vor dem 1. Dezember 1995 zur Verfügung gestellt wird, wird mit EINGESCHRÄNKTEN RECHTEN gemäß FAR, 48 CFR 52.227-19 (JUNI 1987) oder DFARs, 48 CFR 252.227-7013 (OKT 1988), soweit zutreffend, zur Verfügung gestellt.

10. Ausfuhrbeschränkungen. Hiermit bestätigen Sie, dass Sie die SOFTWARE, einschließlich ihrer Bestandteile, sowie jegliche Prozesse oder Services, die direkt aus der SOFTWARE resultieren (zusammengefasst unter der Bezeichnung BESCHRÄNKTE KOMPONENTEN), in kein Land exportieren und keiner Person oder juristischen Person durch Export zukommen lassen werden, das bzw. die den US-Ausfuhrbeschränkungen unterliegt. Insbesondere verpflichten Sie sich, die BESCHRÄNKTEN KOMPONENTEN: (i) nicht in Länder auszuführen oder erneut zu exportieren, für die ein Handelsembargo bzw. Exportbeschränkungen der USA bestehen, insbesondere – jedoch nicht ausschließlich – Kuba, Iran, Irak, Nordkorea, Sudan und Syrien, bzw. an Staatsbürger dieser Länder, unabhängig von deren Aufenthaltsort, die beabsichtigen, diese BESCHRÄNKTEN KOMPONENTEN in derartige Länder/Regionen zu übertragen oder zu befördern; (ii) nicht an Personen oder Rechtssubjekte zu übergeben, die Ihres Wissens die SOFTWARE für den Entwurf, die Entwicklung oder die Herstellung von nuklearen, chemischen und biologischen Waffen einsetzen werden oder hierfür Ihres Wissens jedenfalls die Möglichkeit besteht; (iii) nicht an Personen oder Rechtssubjekte zu übergeben, denen die Teilnahme an Exportgeschäften in den USA von einer Bundesbehörde der amerikanischen Regierung untersagt wurde. Sie geben die Zusicherung und Garantie ab, dass Ihre Exportrechte weder vom US-Handelsministerium noch vom amerikanischen Außenhandelsamt oder von einer anderen amerikanischen Bundesbehörde eingestellt, aufgehoben oder verboten wurden. Vertragspartner/Hersteller ist Zebra Technologies Corporation, 333 Corporate Woods Parkway, Vernon Hills, Illinois 60061.

11. Zugriff auf Dienste, die die SOFTWARE verwenden. Die Nutzung von verfügbaren Diensten, die die SOFTWARE verwenden, wird von diesem VERTRAG nicht abgedeckt und kann getrennten Nutzungsbestimmungen, Bedingungen oder Rechtshinweisen unterliegen. Zebra und ihre Zulieferer und Lizenzgeber schließen hiermit jegliche Haftung für solche Dienste aus.

12. Ihre Verpflichtungen hinsichtlich der IT-Sicherheit. Unbeschadet aller gegenteiligen Bestimmungen des vorliegenden Vertrags zwischen Zebra und Ihnen erkennen Sie ausdrücklich an, dass Sie die alleinige Verantwortung für die Verwaltung und den Schutz aller Netzwerke, Systeme und Daten (einschließlich persönlicher Daten) tragen, die in Ihrem Besitz sind oder von Ihnen verwaltet werden. Diese Verpflichtung schließt auch den angemessenen Schutz dieser Netzwerke, Systeme und Daten gegen Diebstahl, Verlust, Missbrauch, Modifizierung, Entsorgung oder unberechtigten Zugriff ein. Als „persönliche Daten“ gelten persönlich identifizierbare Informationen von einem oder über einen einzelnen Verbraucher, einschließlich, aber nicht ausschließlich: (a) einen Vor- und Nachnamen bzw. eine erste Initiale und einen Nachnamen; (b) eine Hausanschrift bzw. physische Adresse, die mindestens einen Straßennamen und den Namen eines Ortes bzw. einer Stadt enthält; (c) eine E-Mail-Adresse; (d) eine Telefonnummer; (e) eine Sozialversicherungsnummer; (f) Kredit- und/oder Debitkartendaten, einschließlich Kartennummer, Ablaufdatum, Prüfcode und/oder Verfolgungsdaten; (g) ein Geburtsdatum; (h) eine Führerscheinnummer; oder (i) irgendwelche anderen Informationen von einem bzw. über einen einzelnen Verbraucher in Kombination mit den unter (a) bis (i) genannten Angaben.

13. Gewährleistungsausschluss. ZEBRA STELLT DIE SOFTWARE „WIE BESEHEN“, D. H. MIT ALLEN ENTHALTENEN FEHLERN, BEREIT UND LEHNT JEDE GEWÄHRLEISTUNG AB, GLEICH OB AUSDRÜCKLICH ODER KONKLUDENT, EINSCHLIESSLICH, ABER NICHT BESCHRÄNKT AUF DIE SOFTWARE ODER JEGLICHE ANWENDUNG, BETRIEB ODER NUTZUNG DER SOFTWARE, DIE AUSGABEN ODER DIE DATEN, DIE DURCH DEN BETRIEB ODER DIE NUTZUNG DER SOFTWARE ENTSTEHEN, SOWIE JEGLICHE SUPPORT-SERVICES, DIE IN BEZUG AUF DIE SOFTWARE GELEISTET WERDEN. ZEBRA LEHNT ZUDEM IM GRÖSSTMÖGLICHEN DURCH DAS ANWENDBARE RECHT GESTATTETEN UMFANG JEDE KONKLUDENTE GEWÄHRLEISTUNG AB, INSBESONDERE EINSCHLIESSLICH JEDER KONKLUDENTEN GEWÄHRLEISTUNG DER MARKTGÄNGIGEN QUALITÄT, DER EIGNUNG FÜR EINEN BESTIMMTEN ZWECK UND DER BEACHTUNG DER EIGENTUMSRECHTE ODER URHEBERRECHTE DRITTER, DIE HINSICHTLICH DER SOFTWARE ODER IM ZUSAMMENHANG MIT DIESEM VERTRAG PER GESETZ, GEWOHNHEITSRECHT ODER HANDELSSTITTE ENTSTEHEN. EINIGE RECHTSSYSTEME GESTATTEN KEINEN AUSSCHLUSS VON KONKLUDENTEN GEWÄHRLEISTUNGEN, SODASS DER OBIGE AUSSCHLUSS UNTER UMSTÄNDEN IN IHREM FALL NICHT ZUTRIFFT. WENN DER VOLLSTÄNDIGE AUSSCHLUSS DER KONKLUDENTEN GEWÄHRLEISTUNGEN UNZULÄSSIG IST, SIND DIESE GEWÄHRLEISTUNGEN AUF DIE DAUER VON NEUNZIG (90) TAGEN BESCHRÄNKT. OHNE DIE ALLGEMEINGÜLTIGKEIT DER VORAUSGEGANGENEN AUSFÜHRUNGEN EINZUSCHRÄNKEN, GARANTIERT ZEBRA NICHT FÜR DEN UNTERBRECHUNGSFREIEN ODER FEHLERFREIEN BETRIEB DER SOFTWARE. HINWEIS ZU SOFTWARE, DIE EMULATIONSbibliotheken ENTHÄLT: SOLCHE EMULATIONSbibliotheken ARBEITEN NICHT ZU 100 % KORREKT, DECKEN NICHT 100 % DER EMULIERTEN DRUCKERSPRACHE AB UND WERDEN „WIE BESEHEN“ UND MIT ALLEN FEHLERN ZUR VERFÜGUNG GESTELLT. ALLE IN DIESEM PARAGRAPHEN UND DIESEM VERTRAG AUFGEFÜHRTE AUSSCHLÜSSE UND BESCHRÄNKUNGEN GELTEN AUCH FÜR SOLCHE EMULATIONSbibliotheken.

14. Haftungsbeschränkung. ZEBRA ÜBERNIMMT KEINERLEI HAFTUNG FÜR JEDLICHE SPEZIFISCHE NUTZUNG DER SOFTWARE ODER FÜR DIE KOMPATIBILITÄT MIT ANDERER SOFTWARE ODER ANDEREN GERÄTEN. SOWEIT GESETZLICH ZULÄSSIG, SCHLIESST ZEBRA FÜR SICH SELBST UND IHRE LIZENZGEBER UND ZULIEFERER JEDLICHE HAFTUNG FÜR SCHÄDEN AUS; DIES UMFASST UNTER ANDEREM SÄMTLICHE SCHÄDEN, SEIEN DIESE DIREKTE ODER INDIREKTE SCHÄDEN, FOLGESCHÄDEN, KONKRETE SCHÄDEN, BEILÄUFIG ENTSTANDENE SCHÄDEN, TATSÄCHLICHE SCHÄDEN, FORDERUNGEN AUS GESETZLICH FESTGELEGTEN SCHADENERSATZANSPRÜCHEN ODER SONSTIGE SCHÄDEN SOWIE GEGEBENENFALLS ENTGANGENE GEWINNE, GESCHÄFTSEINBUSSEN, VERLUST VON INFORMATIONEN UND DATEN ODER SONSTIGE FINANZIELLE VERLUSTE, DIE AUS ODER IN VERBINDUNG MIT DEM VERKAUF, DER INSTALLATION, DER WARTUNG, DER NUTZUNG, DEM BETRIEB, DEM AUSFALL ODER DER UNTERBRECHUNG DES BETRIEBS DER PRODUKTE, TEILE ODER SOFTWARE VON ZEBRA, IHREN LIZENZGEBERN UND ZULIEFERERN ENTSTEHEN, SEI ES DURCH VERTRAGSGEMÄSSE ODER UNRECHTMÄSSIGE HANDLUNG, AUF GEWÄHRLEISTUNGSBASIS, AUS KAUSALHAFTUNG ODER AUF ANDERER BASIS, SELBST WENN ZEBRA ODER IHRE LIZENZGEBER ODER ZULIEFERER VON DER MÖGLICHKEIT SOLCHER SCHÄDEN IN KENNTNIS GESETZT WURDE(N). IM GRÖSSTMÖGLICHEN DURCH DAS ANWENDBARE RECHT GESTATTETEN UMFANG IST DIESER HAFTUNGSAUSSCHLUSS FÜR SCHÄDEN NICHT BETROFFEN, WENN EINES DER HIER AUFGEFÜHRTE RECHTSMITTEL SEINEN WESENTLICHEN ZWECK VERFEHLT. EINIGE RECHTSSYSTEME GESTATTEN KEINEN AUSSCHLUSS VON DIREKTEN SCHÄDEN, ZUFÄLLIG ENTSTANDENEN SCHÄDEN, FOLGESCHÄDEN ODER ANDEREN SCHÄDEN, SODASS DER OBIGE AUSSCHLUSS UNTER UMSTÄNDEN IN IHREM FALL NICHT ZUTRIFFT. WENN DIE BESCHRÄNKUNG ODER DER VOLLSTÄNDIGE AUSSCHLUSS DER HAFTUNG FÜR SCHÄDEN UNZULÄSSIG IST, IST DIE HAFTUNG VON ZEBRA AUF DIE REPARATUR, DEN ERSATZ ODER DIE RÜCKERSTATTUNG DES ENTRICHTETEN KAUFPREISES BESCHRÄNKT, WOBEI DIE ENTSCHEIDUNG ÜBER DIE ZU TREFFENDE MASSNAHME BEI ZEBRA LIEGT. UNGEACHTET ANDERSLAUTENDER BESTIMMUNGEN DIESES VERTRAGS IST ZEBRA GEGENÜBER DEM KUNDEN ODER DRITTEN UNTER KEINEN UMSTÄNDEN UND NACH KEINER RECHTSTHEORIE (WEDER AUFGRUND VON EINSCHRÄNKUNGEN ODER VERTRAGSREGELUNGEN NOCH AUS UNERLAUBTER HANDLUNG ODER SCHADENERSATZ) HAFTBAR FÜR EVENTUELLE VERLUSTE, SCHÄDEN (EGAL OB UNMITTELBARE, MITTELBARE, BEILÄUFIG ENTSTANDENE, BESONDERE, STRAFE EINSCHLIESSENDE ODER FOLGESCHÄDEN), KOSTEN, AUSGABEN ODER GEBÜHREN, DIE IM ZUSAMMENHANG MIT DEM ZUGRIFF AUF BZW. DEM DIEBSTAHL, DEM VERLUST, DEM MISSBRAUCH, DER MODIFIZIERUNG ODER DER ENTSORGUNG JEDLICHER NETZWERKE, SYSTEME ODER DATEN (EINSCHLIESSLICH PERSÖNLICHER DATEN) STEHEN, WELCHE SICH IM BESITZ DES KUNDEN BEFINDEN ODER VON IHM VERWALTET WERDEN.

15. Zulieferer und Lizenzgeber von Zebra. Jeglicher Erlass, Ausschluss oder jegliche Beschränkung der Haftung von Zebra oder von möglichen Schadenersatzansprüchen gegenüber Zebra gemäß diesem VERTRAG sollen, zusätzlich zum Vorteil von Zebra auch zum Vorteil der Zulieferer, Lizenzgeber, Mitarbeiter und Vertragspartner von Zebra ausgelegt werden; und Sie verpflichten sich, ohne Einschränkung jeglicher anderer Einreden, die solche Zulieferer, Lizenzgeber, Mitarbeiter und Vertragspartner haben mögen, solche Parteien gemäß den Erlassen, Ausschlüssen oder Beschränkungen in diesem VERTRAG in demselben Maß von Haftung und Schadenersatzansprüchen freizustellen, wie diese auf Zebra zutreffen.

16. Geltendes Recht. Im größtmöglichen durch das anwendbare Recht gestatteten Umfang unterliegt diese Lizenzvereinbarung den Gesetzen des Bundesstaates Illinois, USA, und zwar unter Ausschluss des Kollisionsrechts dieses Bundesstaats. Im Falle jeglicher Rechtsstreitigkeiten, die diesen VERTRAG oder die SOFTWARE betreffen, unterwerfen Sie sich hiermit unwiderruflich der ausschließlichen Gerichtsbarkeit und dem Gerichtsstand der staatlichen oder Bundesgerichte des Bundesstaates Illinois. Sie verpflichten sich, keine Forderungen dahingehend geltend zu machen, dass Sie nicht der Gerichtsbarkeit solcher Gerichte unterliegen, dass der Gerichtsstand unzulässig sei, dass der Gerichtsort für Sie unbequem sei oder ähnliche Einwände, Ansprüche oder Argumente. Zebra kann nach eigenem Ermessen alle Streitfragen, die zwischen Ihnen und Zebra hinsichtlich dieses Vertrages oder dessen Existenz, Gültigkeit, Verletzung oder Beendigung bestehen, sei es während oder nach der Vertragsdauer, in Übereinstimmung mit den Commercial Arbitration Rules of the American Arbitration Association („AAA“) und entsprechend den hier in Paragraph 15 niedergelegten Änderungen oder Ergänzungen verbindlich schlichten lassen, sofern Zebra Sie hierüber benachrichtigt. Falls Zebra Ihnen einen solchen Bescheid zukommen lässt, verzichten Sie hiermit auf jegliches Recht zur Anrufung eines Gerichts oder andere Konfliktlösungsverfahren in Bezug auf solche Streitfragen und erkennen die Schlichtung gemäß Paragraph 15 als einziges und ausschließliches Mittel zur Beilegung solcher Konflikte oder Streitfragen an. Das Schlichtungsverfahren wird in Chicago, US-Bundesstaat Illinois, in englischer Sprache durchgeführt. Die Schiedskommission besteht aus 3 Schlichtern, wobei jeweils ein Schlichter von jeder Partei ausgewählt wird und ein dritter neutraler Schlichter von den zwei Schlichtern bestimmt wird, die von den Parteien ausgewählt wurden. Jegliche Kommunikation zwischen einer Partei und einem Schlichter wird an die AAA zur Weiterleitung an den Schlichter gesendet. Die Parteien stimmen ausdrücklich zu, dass die Schlichter auf Antrag einer der beiden Parteien bevollmächtigt sind, einstweilige Anordnungen zu erlassen. Der Schiedsspruch stellt das ausschließliche Rechtsmittel der Parteien für jegliche Ansprüche, Gegenansprüche oder Streitpunkte dar, die den Schlichtern dargelegt werden. Gerichtsentscheidungen zum Schiedsspruch können in jedem hierfür zuständigen Gericht gefällt werden. Alle zusätzlichen Kosten, Gebühren oder Ausgaben, die bei der Durchsetzung des Schiedsspruchs entstehen, werden derjenigen Partei in Rechnung gestellt, die sich der Durchsetzung des Schiedsspruchs widersetzt. Keine der Bestimmungen in diesem Paragraphen hindern Zebra daran, bei zuständigen Gerichten eine einstweilige Anordnung gegen Sie zu erwirken oder Rechtsmittel zur Eintreibung unbezahlter oder überfälliger Beträge einzulegen.

17. Unterlassungsanspruch. Sie erkennen an, dass bei einer Verletzung Ihrerseits der in diesem Dokument enthaltenen Vereinbarungen Schadenersatz kein angemessenes Rechtsmittel für Zebra darstellt. Zebra ist daher berechtigt, bezüglich einer solchen Verletzung bei einem beliebigen zuständigen Gericht sofort einen Unterlassungsanspruch zu erwirken, ohne eine Kautions zu hinterlegen. Das Recht von Zebra auf Erwirkung einer einstweiligen Verfügung beschränkt nicht das Recht von Zebra auf Inanspruchnahme weiterer Rechtsmittel.

18. Ungeteilter Vertrag. Dieser VERTRAG stellt die endgültige und gesamte Vereinbarung zwischen den Parteien dar und ersetzt alle vorherigen und gleichzeitigen schriftlichen und mündlichen Vereinbarungen sowie Mitteilungen bezüglich des hierin beschriebenen Vertragsgegenstands. Sollte eine Bestimmung dieses Vertrags ungültig werden, bleibt der Rest dieses Vertrags in vollem Umfang wirksam und gültig.

19. Abtretung. Sie dürfen diesen VERTRAG sowie jegliche sich daraus ergebende Rechte und Pflichten nur nach vorheriger schriftlicher Zustimmung durch Zebra abtreten. Zebra ist berechtigt, diesen VERTRAG und jegliche sich daraus ergebende Rechte und Pflichten ohne Ihre Zustimmung abzutreten. Unter Beachtung der vorangehenden Ausführungen ist dieser VERTRAG rechtsverbindlich für die Parteien sowie für ihre Rechtsvertreter und Rechtsnachfolger.

20. Änderungen. Jegliche Änderungen an diesem VERTRAG gelten nur, wenn diese in schriftlicher Form erfolgen und von einem ermächtigten Vertreter der von dieser Änderung betroffenen Partei unterzeichnet sind.

21. Verzicht. Die Nichtausübung eines Rechts im Rahmen des vorliegenden VERTRAGS durch eine der beiden Parteien darf nicht als Verzicht auf dieses Recht oder andere Rechte aus diesem VERTRAG gewertet werden.

22. FRAGEN. Sollten Sie Fragen haben oder mit Zebra Kontakt aufnehmen möchten, können Sie sich jederzeit an die Zebra-Niederlassung in Ihrem Land oder schriftlich an die folgende Adresse wenden:

Zebra Technologies International, LLC
333 Corporate Woods Parkway
Vernon Hills, Illinois 60061

STAND: MÄRZ 2008.



Notizen • _____

Glossar



Abreißmodus Ein Betriebsmodus, in dem das Etiketten- oder Anhängermaterial vom Benutzer per Hand abgerissen wird.

Alphanumerisch Als alphanumerische Zeichen werden Buchstaben, Zahlen und Zeichen wie Interpunktionszeichen bezeichnet.

Anhänger Medientyp, dessen Rückseite nicht haftet. Der Anhänger ist jedoch mit einem Loch oder einer Aussparung versehen, an dem er aufgehängt werden kann. Anhänger werden in der Regel aus Karton oder einem anderen stabilen Material hergestellt.

Backfeed (Rückzug) Backfeed bezeichnet den Vorgang, bei dem der Drucker Medium und Farbband (sofern verwendet) so einzieht, dass der Anfang des zu druckenden Etiketts an die richtige Ausgangsposition hinter dem Druckkopf gebracht wird. Material-Backfeed/Rückzug ist für den Betrieb des Druckers im Abreiß- und Applikator-Modus relevant.

Barcode/Strichcode Beim Bar-/Strichcode handelt es sich um alphanumerische Zeichen, die als aneinander gereihete Streifen verschiedener Breite dargestellt sind. Es gibt unterschiedliche Barcodes, z. B. den UPC (Universal Product Code) oder Code 39.

Blockierung Dieser Begriff bezeichnet eine Störung am Drucker, die zur Unterbrechung des Druckbetriebs führt und deren Ursache nicht ohne Weiteres erkennbar ist.

Diagnose Ein Analysevorgang, der Informationen zu defekten Druckerfunktionen bereitstellt, die zur Behebung von Druckerproblemen benötigt werden.

Direkter Thermodruck Bei diesem Druckmodus wird der Druckkopf direkt auf das Medium gedrückt. Die Erhitzung der Druckkopfelemente führt zu einer Verfärbung der hitzeempfindlichen Beschichtung des Mediums. Da das Medium am Druckkopf vorbeigeführt wird, wird durch die gezielte Erhitzung der Druckkopfelemente ein Bild auf das Medium gedruckt. Bei dieser Druckmethode wird kein Farbband verwendet. Vergl. *Thermotransfer*.

Druckgeschwindigkeit Die Geschwindigkeit, mit der gedruckt wird. Bei Thermotransfer-Druckern wird diese Geschwindigkeit in Zoll/s (Zoll pro Sekunde) angegeben.

Druckkopfverschleiß Die mit der Zeit eintretende oberflächige Abnutzung des Druckkopfs bzw. der Druckkopfelemente. Der Verschleiß des Druckkopfes kann durch Hitze und Abrieb verursacht werden. Um eine maximale Lebensdauer des Druckkopfes zu gewährleisten, sollten Sie also eine möglichst niedrige Schwärzungseinstellung (auch als Brenn- oder Druckkopf Temperatur bezeichnet) verwenden und den Druck des Druckkopfes nicht höher einstellen, als im Sinne der Druckqualität erforderlich ist. Beim Thermotransferdruck sollte das Farbband mindestens die Breite des Mediums aufweisen, um den Druckkopf vor der rauen Materialoberfläche zu schützen.

Dynamischer Arbeitsspeicher (DRAM) Diese Speichergeräte werden während des Druckvorgangs zur elektronischen Speicherung der Etikettenformate verwendet. Der auf dem Drucker verfügbare DRAM-Speicherplatz bestimmt den maximalen Umfang (Größe und Anzahl), in dem Etikettenformate gedruckt werden können. Da es sich um keinen permanenten Speicher handelt, gehen die gespeicherten Informationen beim Ausschalten des Geräts verloren.

Einzeletiketten Diese Medien enthalten Informationen darüber, wo die einzelnen Etiketten/gedruckten Formate anfangen und enden. Beispiele: gestanzte Etiketten, Anhänger mit Aussparung oder Material mit schwarzer Registrierungsmarkierung.

Endlosmedien Hierbei handelt es sich um Etiketten- oder Anhängermedien ohne Aussparungen, Lücken oder Netz (nur Trägermaterial) zum Abtrennen der einzelnen Etiketten oder Aufkleber. Das Etikettenmaterial besteht aus einem durchgehenden Materialstreifen.

Etikett Als Etikett werden bedruckbare Schilder aus Papier, Kunststoff oder einem anderen Material mit haftender Rückseite bezeichnet.

Falten im Farbband Falten im Farbband entstehen bei ungenauer Ausrichtung oder falsch eingestelltem Druckkopfdruck. Die Falten können Lücken im Druckbild und/oder ein ungleichmäßiges Aufwickeln des Farbbands verursachen und sollten darum unbedingt mithilfe der entsprechenden Anpassungsverfahren beseitigt werden.

Farbband Das Farbband besteht aus einem Trägerfilm und einer „Tinten“-Beschichtung aus Wachs oder Harz. Die eingefärbte Seite des Streifens wird vom Druckkopf auf das Medium gepresst. Infolge der Erhitzung durch die kleinen Heizelemente im Druckkopf wird die Tinte vom Farbband auf das Medium übertragen. Farbbänder von Zebra sind auf der Rückseite mit einer Beschichtung überzogen, die den Druckkopf vor Verschleiß schützt.

Firmware Mit diesem Begriff wird das Betriebssystem des Druckers bezeichnet. Das Programm wird von einem Hostcomputer auf den Drucker heruntergeladen und im FLASH-Speicher abgelegt. Nach dem Einschalten des Druckers wird auch sein Betriebssystem gestartet. Durch dieses Programm wird gesteuert, wann das Medium vor- oder zurückgespult wird und wann ein Punkt auf das Etikettenmaterial gedruckt wird.

FLASH-Speicher Der FLASH-Speicher ist ein permanenter Speicher, d. h., die hier gespeicherten Informationen bleiben auch beim Abschalten des Geräts erhalten. In diesem Speicherbereich wird das Betriebssystem des Druckers gespeichert. Darüber hinaus können hier optionale Druckerschriftarten, Grafikformate und vollständige Etikettenformate gespeichert werden.

Halterung für die Medienzufuhr Der fest installierte Halter für die Medienrolle.

IC-Chip (Chip mit integriertem Schaltkreis) In diesem Teil des RFID-Transponders sind Funkschaltkreis, Coder, Decoder und Speicher untergebracht.

Inlay Als Inlay wird ein RFID-Transponder zur Funkfrequenzerkennung bezeichnet.

Kalibrierung (eines Druckers) Ein Vorgang, in dessen Rahmen der Drucker einige grundlegende Daten ermittelt, die zur Optimierung des Druckvorgangs bei einer bestimmten Kombination von Medium und Farbband benötigt werden. Dazu wird ein Teil des Mediums und des Farbbands (sofern verwendet) vom Drucker eingezogen. Mithilfe der Sensoren wird bestimmt, ob beim Druck der direkte Thermomodus oder der Thermotransfermodus verwendet wird und (bei Einzeletiketten) wie lang die einzelnen Etiketten oder Anhänger sind.

Kerndurchmesser Der Durchmesser des Pappkerns, auf den die Medienrolle oder das Farbband aufgewickelt ist.

Konfiguration Die Druckerkonfiguration besteht aus einer Reihe von Betriebsparametern, die für die betreffende Druckeranwendung gelten. Während einige Parameter vom Benutzer ausgewählt werden können, sind andere von den installierten Optionen und vom Betriebsmodus abhängig. Die Parameter können über Schalter ausgewählt, über das Bedienfeld programmiert oder mithilfe von ZPL II-Befehlen heruntergeladen werden. Zu Referenzzwecken können Sie ein Konfigurationsetikett mit den aktuellen Druckerparametern ausdrucken.

LCD-Anzeige Die LCD-Anzeige ist eine von hinten beleuchtete Anzeigefläche, auf der dem Benutzer beim normalen Betrieb Informationen zum Status des Druckers oder beim Konfigurieren des Druckers für eine bestimmte Anwendung Menüs mit verschiedenen Optionen angezeigt werden.

LED-Leuchte Diese aus Leuchtdioden bestehenden Anzeigen verweisen auf einen bestimmten Druckerstatus. Je nach Status der überwachten Funktion kann die entsprechende LED-Anzeige leuchten, erlöschen oder blinken.

Leporello-Etiketten Medien dieser Art sind in einem rechteckigen Stapel gefaltet. Vergl. [Rollenmedien](#).

Medien Das Material, auf das die Daten vom Drucker gedruckt werden. Beispiele für Medientypen: Anhänger, gestanzte Etiketten, Endlosetiketten (mit und ohne Trägermaterial), nicht endlose Medien, gefaltete Medien und Rollenmedien.

Medien für den direkten Thermodruck Diese Medien sind mit einer Substanz beschichtet, die sich bei direkter Hitzezufuhr über den Druckkopf verfärbt, sodass ein Druckbild erzeugt wird.

Medien mit Aussparungen Ein Materialtyp mit ausgesparten Bereichen, die vom Sensor des Druckers als Hinweis auf den Beginn des nächsten Etiketts erkannt werden. In der Regel handelt es sich dabei um ein stabileres, kartonartiges Material, das vom nächsten Anhänger abgeschnitten oder abgerissen wird. (Siehe [Einzeletiketten](#).)

Mediensensor Dieser Sensor befindet sich hinter dem Druckkopf. Er erkennt, ob ein Medium eingelegt ist und bestimmt bei Einzeletiketten die Lage der Trägerstruktur (Web), Lochungen oder Aussparungen, die den Anfang der einzelnen Etiketten kennzeichnen.

Permanenter Speicher In elektronischen Speichern dieses Typs bleiben die Daten auch beim Ausschalten des Druckers erhalten.

Registrierung Die Ausrichtung des Drucks an der oberen Kante (vertikal) oder an den Seiten (horizontal) des Etiketts oder Anhängers.

Rollenmedien Medien, die um einen Kern (i. d. R. ein Pappkern) gewickelt sind. Vergl. [Leporello-Etiketten](#).

Schriftart Eine Schriftart umfasst einen vollständiger Satz alphanumerischer Zeichen mit ganz bestimmtem Schriftbild. Beispiele sind CG Times™ und CG Triumvirate Bold Condensed™.

Schwarze Markierung Eine schwarze Registrierungsmarkierung auf der Rückseite des Druckmediums, die dem Drucker als Kennzeichnung des Etikettenanfangs dient. (Siehe [Einzeletiketten](#).)

Spendemodus Ein Betriebsmodus, bei dem der Drucker ein bedrucktes Etikett vom Träger abzieht und dem Benutzer ermöglicht, das Etikett zu entfernen, bevor das nächste Etikett gedruckt wird. Der Druck wird so lange angehalten, bis das Etikett entfernt ist.

Stanzmedien Bei diesem Typ von Etikettenmaterial sind Etiketten einzeln auf das Trägermaterial aufgebracht. Die Etiketten können direkt nebeneinander oder durch einen kleinen Zwischenraum voneinander getrennt aufgebracht sein. In der Regel wurde das die Etiketten umgebende Abfallmaterial bereits entfernt. (Siehe [Einzeletiketten](#).)

Symbolsatz Dieser Begriff bezieht sich in der Regel auf den Barcode.

Thermotransfer Bei dieser Druckmethode presst der Druckkopf ein mit Tinte oder mit einer Harzverbindung beschichtetes Farbband auf das Medium. Durch Erhitzen der Druckkopfelemente wird die Tinte oder die Harzverbindung auf das Medium übertragen. Da Medium und Farbband am Druckkopf vorbeigeführt werden, wird durch die gezielte Erhitzung der Druckkopfelemente ein Bild auf das Medium gedruckt. Vergl. [Direkter Thermindruck](#).

Trägermaterial Das Material, auf das die Etiketten bei der Herstellung aufgebracht werden. Nach dem Abziehen der Etiketten wird dieses Material vom Endbenutzer entsorgt oder recycelt.

Zoll/s (Zoll pro Sekunde) Die Maßeinheit der Geschwindigkeit, mit der die Etiketten oder Anhänger gedruckt werden. Zebra-Drucker weisen Druckgeschwindigkeiten von 1-12 Zoll/s (25-305 mm/s) auf.

Zubehör Oberbegriff für Medien und Farbband.

Index



1...9

- 110Xi4
 - Druckspezifikationen, 177
 - Farbband-Spezifikationen, 179
 - Mediendaten, 180
 - Spezifikationen für schwarze Markierung, 181
- 140Xi4
 - Druckspezifikationen, 178
 - Etikettendaten, 181
 - Farbband-Spezifikationen, 179
 - Spezifikationen für schwarze Markierung, 182
- 170Xi4
 - Druckspezifikationen, 178
 - Etikettendaten, 181
 - Farbband-Spezifikationen, 179
 - Spezifikationen für schwarze Markierung, 182
- 220Xi4
 - Druckspezifikationen, 178
 - Etikettendaten, 181
 - Farbband-Spezifikationen, 179
- 220XiIIIPlus
 - Spezifikationen für schwarze Markierung, 182

A

- Abreißmodus
 - Anpassung der Abreißposition, 92
 - auswählen, 93
 - Druckmodus, 36
 - Medien einlegen, 44
 - Medienführung, 37
 - Reinigung der Abreißleiste, 123
- Anforderungen an den Freiraum, 22
- Anforderungen hinsichtlich der relativen

- Luftfeuchtigkeit, 22
- Anhänger
 - Beschreibung, 31
- Anpassungen
 - Abreißposition, 92
 - Druck des Druckkopfehebels, 82
 - Druckschwärzung, 91
 - linke Position, 110
- Anschließen des Druckers an das Stromnetz, 28
- Anschließen des Druckers an den Computer oder das Netzwerk, 23
- Anzeigesprache
 - Auswahl, 118
 - Spracheinstellung ändern, 159
- Applikator-Anschlusseinstellung, 112
- Auflagewalze
 - reinigen, 124
 - Reinigungszeitpunkt, 123
- Auflisten von Einstellungen
 - alle Einstellungen, 100
 - Netzwerk, 100
- Aufrufen des Setup-Modus, 86
- Aufwickelmodus
 - auswählen, 93
 - Druckmodus, 36
 - Medienführung, 38
- Aufwickelspule, 67
- Auspacken des Druckers, 21
- Außenansicht des Druckers, 14
- Außenreinigung, 124
- Automatische Kalibrierung, 76

B

- Backfeed-Einstellung, 109

Barcodes
 Codetypen, 175
 verfügbare Codes auflisten, 99
 Vergleich der Schwärzung beim Selbsttest mit FEED (Vorschub), 164

Batterie-Entsorgung, 122

Baud-Einstellung, 103

Bedienfeld
 Abbildung, 15
 Fehlermeldungen auf der LCD-Anzeige, 141
 LCD-Funktionen, 16
 Parameter, 91
 Position, 14
 Setup-Modus aufrufen und verwenden, 86
 Setup-Modus beenden, 87
 Tastaturabdeckung, 30
 Tasten, 16

Beenden des Setup-Modus, 87

Bestellen von Ersatzteilen, 122

Betriebsbedingungen, 22

Betriebsmodus, 16

Bitmap-Skalierungsfaktor, 116

C

CALIBRATE (Kalibrieren), Tastenfunktion, 16

CANCEL-Taste
 Funktion, 17
 Selbsttest mit CANCEL, 162

Coax-Option
 Merkmale des Coax-Anschlusses, 25

D

Datenbits-Einstellung, 104

Datenkabel, 27

Datenquelle
 Standortauswahl, 22
 Verbindungen, 23

Datumseinstellung, 117

Defragmentierungsnachricht, 146

Diagnose, 161

Diagnosetest für Kommunikationsprobleme
 auswählen, 105
 Übersicht, 170

Die Etiketten wurden nicht gedruckt, 153

Direkter Thermomodus
 festlegen, 94
 Medienkratzttest, 33

dpi-Formatumwandlung, 116

Drahtloser Druckserver
 aktiven Druckserver anzeigen, 90
 Druckerparameter, 119

Druckbilderliste, 99

Druckbreiteneinstellung, 95

Drucken eines Konfigurationsetiketts
 Selbsttest mit CANCEL, 162
 Setup-Listenbefehl, 100

Druckerbetrieb, 35

Druckerdiagnose, 161

Druckereinstellungen
 Applikator-Anschluss, 112
 Backfeed (Rückzug), 109
 Baud, 103
 Datenbits, 104
 Datum, 117
 drahtloser Druckserver, 119
 Druckbreite, 95
 Druckkopftest (Zähler), 111
 Druckmethode, 94
 Druckschwärzung, 91
 Druckstart-Signal, 113
 Etikettenanfang, 110
 Formatpräfix, 106
 Formatumwandlung, 116
 Host Handshake, 104
 Kommunikation über die parallele Schnittstelle, 103
 Kommunikation über die serielle Schnittstelle, 103
 Kontrollpräfix, 106
 Leerlaufanzeige, 116
 linke Position, 110
 maximale Etikettenlänge, 96
 Medientyp, 93
 Netzwerk-ID, 105
 Netzwerk-Konfigurationsetikett als Grundlage, 90
 Parität, 104
 Protokoll, 105
 Prüfgerätanschluss, 112
 Resynch-Modus, 114
 RFID, 119
 Sensortyp, 94
 speichern, 87
 Sprache, 118
 Trennzeichen, 107
 über das Bedienfeld einrichten, 86
 verdrahteter Druckserver, 119
 Zeit, 117
 ZPL-Modus, 107

Druckermodi, 16

Druckeroptionen
 Beschreibung, 36
 Medienführung, 37

- Druckkopf
 - Druckanpassung, 82
 - Druckkopf zu, Einstellung, 109
 - reinigen, 124
 - Reinigungszeitpunkt, 123
 - Testzähler (Einstellung), 111
 - Druckkopftest (Einstellung), 111
 - Druckmodi
 - auswählen, 93
 - Beschreibung, 36
 - Medienführung, 37
 - Druckqualität
 - Auswirkung des Drucks am Druckkopfebel, 82
 - Fehlerbehebung, 148
 - Druckschwärzungseinstellung, 31
 - Druckserver
 - Merkmale des drahtlosen Anschlusses, 26
 - Merkmale des internen verdrahteten Anschlusses, 26
 - Druckstart-Signaleinstellung, 113
 - Durchlichtsensor
 - Reinigungszeitpunkt, 123
 - Durchlichtsensor (Mediensensor)
 - justieren, 78
- E**
- Echtzeituhr-Einstellung
 - Datum, 117
 - Leerlaufanzeige, 116
 - Zeit, 117
 - Einschalten-Einstellung, 108
 - Einzeletiketten
 - Beschreibung, 32
 - Medientyp festlegen, 93
 - Elektrische Daten, 176
 - Elektronikabdeckung, 14
 - Endbenutzerlizenzvertrag, 183
 - Endlosetiketten
 - Beschreibung, 32
 - Medientyp festlegen, 93
 - Entfernen des Trägermaterials, 67
 - Entfernen des Trägermaterials von der
 - Aufwickelpule, 67
 - Entsorgung von Druckerteilen, 122
 - Ersatzteile, 122
 - Ethernet
 - Merkmale des drahtlosen Anschlusses, 26
 - Merkmale des internen verdrahteten Anschlusses, 26
 - Etikettenanfang
 - Drucker kann nicht erkennen, 160
 - festlegen, 110
 - Etikettendaten, 180
- F**
- Farbband
 - Anwendung, 33
 - einlegen, 69
 - entfernen, 74
 - Ermitteln der beschichteten Seite, 33
 - Farbband LED-Einstellung, 115
 - Fehlerbehebung, 155
 - Klebetest, 34
 - Kratztest, 34
 - Spezifikationen, 179
 - Warnung bei ausgehendem Verbrauchsmaterial festlegen, 97
 - Farbband S.-Einstellung, 115
 - Farbbandsensor
 - Empfindlichkeitskalibrierung, 77
 - Kalibrierungsvorgang, 102
 - Position, 127
 - reinigen, 127
 - Reinigungszeitpunkt, 123
 - Sensorprofil drucken, 101
 - FCC-Grenzwerte für die Strahlenbelastung, 4
 - FCC-Vorschriften, Erklärung zur Übereinstimmung, 4
 - FEED-Taste
 - Funktion, 16
 - Selbsttest mit FEED (Vorschub), 164
 - Selbsttest mit FEED und PAUSE, 169
 - Fehlerbehebung
 - Diagnosetests, 161
 - Farbbandprobleme, 155
 - Fehlermeldungen auf der LCD-Anzeige, 141
 - Kommunikationsprobleme, 153
 - Probleme mit der Druckqualität, 148
 - Prüfliste, 140
 - RFID-Probleme, 156
 - Fehlermeldungen, 141
 - Fehlermodus, 16
 - Flash-Speicher, 101
 - Formatliste, 100
 - Formatpräfix-Einstellung, 106
 - Formatumwandlungseinstellung, 116
- G**
- Gerätedaten, 176
 - Grenzwerte für Strahlenbelastung, 4
- H**
- Haftung, 2

Hebeldruck, Anpassung, 82
Host Handshake-Einstellung, 104

I

Initialisieren des Flash-Speichers, 101
Intelligente Etiketten, 31

J

Justieren
 Mediensensoren, 78
 Unterteil des Mediensensors, 81

K

Kalibrierung
 Einstellung für „Druckkopf zu“, 109
 Einstellung für Einschalten, 108
 Medien- und Farbbandsensor, 102
 Methoden, 76
 Probleme beheben, 152
 Taste CALIBRATE (Kalibrieren), 16
Kalibrierungsvorgang für Medien- und
 Farbbandsensor, 102
Kennzeichen internationaler Prüforganisationen, 29
Klebetest zur Farbbandbeschichtung, 34
Klemmplatte
 reinigen, 130
 Reinigungszeitpunkt, 123
Kommunikationsprobleme, 153
Kommunikationsschnittstellen, 23
Konfiguration
 Parameter ändern, 91
 Setup-Modus aufrufen und verwenden, 86
 Setup-Modus beenden, 87
 Software oder Druckertreiber, 91
Konfigurationsetikett
 Drucken über den Selbsttest mit CANCEL, 162
 mithilfe des Setup-Listenbefehls drucken, 100
Konformität für Kanada, 4
Konformitätserklärung, 3
Kontrollpräfix-Einstellung, 106
Kratztest
 beschichtete Seite des Farbbands, 34
 Medientyp, 33
Kurze Kalibrierung, 77

L

Laden der Werkseinstellungen, 87
Lagerung des Druckers, 21
Lange Kalibrierung, 76

LCD-Meldungen
 Fehlermeldungen, 141
 Setup-Modus, 91
 Sprachauswahl, 118
Leerlaufanzeigen-Einstellung, 116
Leistungsmerkmale, 174
Leporello-Etiketten
 Beschreibung, 32
Listeneinstellungen
 Barcodes, 99
 Formate, 100
 Grafiken, 99
 Schriftarten, 99
 Setup, 100
Lizenzvertrag, 183

M

Mark. LED-Einstellung, 115
Mark. S.-Einstellung, 115
Maximale Längeneinstellung für Etiketten, 96
Medien
 „Intelligente“ RFID-Etiketten, 31
 Anhänger, 31
 Einzeletiketten auf Rolle, 32
 Endlosetiketten auf Rolle, 32
 gefaltet (Leporello), 32
 im Abreißmodus einlegen, 44
 Medientyp festlegen, 93
 Medientypen, 31
 Medium LED-Einstellung, 115
 perforiert, 32
 schwarze Markierung, 32
 Spezifikationen, 180
 Trägerband, 32
Medien mit schwarzer Markierung
 Beschreibung, 32
 Festlegen des Sensortyps, 94
 Reinigungszeitpunkt für den Sensor, 123
Medien mit Trägerband
 Beschreibung, 32
 Festlegen des Sensortyps, 94
Medienfachreinigung, 124
Medienführung reinigen, 123
Medienklappe, 14
Medienkratztest, 33
Mediensensor
 Justieren, 78
 Kalibrierung, 102
 Kalibrierung der Sensorempfindlichkeit, 77
 Sensorprofil drucken, 101

Medientypen
 „intelligente“ RFID-Etiketten, 31
 Anhänger, 31
 Einzeletiketten auf Rolle, 32
 Endlosetiketten auf Rolle, 32
 Leporello-Etiketten, 32
 Medien mit schwarzer Markierung, 32
 Medien mit Trägerband, 32
 perforierte Medien, 32

Medienvorratssensor
 Position, 129
 Warnung bei ausgehendem Verbrauchsmaterial festlegen, 97

Medium S.-Einstellung, 115

Melden von Transportschäden, 21

N

Netzwerk-ID-Einstellung, 105

Netzwerk-Konfigurationsetikett
 drucken, 90
 mithilfe des Netzwerk-Listebefehls drucken, 100

Netzwerk-Konfigurationsetikett drucken
 Anweisungen und Musteretikett, 90
 Netzwerk-Listebefehl, 100

Neudruckmodus zum erneuten Drucken des letzten Etiketts, 114

NEXT/SAVE (Weiter/Speichern), Tastenfunktion, 16

O

Optionale Leistungsmerkmale, 174

P

Parallelanschluss
 Kommunikation über parallele Schnittstelle einrichten, 103
 Merkmale des parallelen Anschlusses, 24

Paritätseinstellung, 104

Passwörter
 deaktivieren, 88
 eingeben, 88
 Passwortebeleg festlegen, 117
 Standard, 88

Passwortschutz deaktivieren, 88

Pausemodus, 16

PAUSE-Taste
 Funktion, 16
 Selbsttest mit FEED und PAUSE, 169
 Selbsttest mit PAUSE (Unterbrechen), 163

Perforierte Medien, 32

POST (Power-On Self Test, Selbsttest beim Einschalten), 161

PREVIOUS (Zurück), Tastenfunktion, 16

Protokolleinstellung, 105

Prüfgerätaanschluss (Einstellung), 112

Prüfliste
 Fehlerbehebung, 140
 Vorbereitung, 20

R

R110Xi4
 Druckspezifikationen, 177
 Farbband-Spezifikationen, 179
 Mediendaten, 180
 Spezifikationen für schwarze Markierung, 181

Recyclen von Druckerteilen, 122

Registrierungsprobleme, 152

Reguläre Wartung, 121

Reinigen
 Klemmplatte, 130
 Schneidevorrichtung, 136

Reinigung
 Außenflächen des Druckers, 124
 Druckkopf und Auflagewalze, 124
 empfohlener Zeitplan, 123
 Medienfach, 124
 Sensoren, 127

Reinigungsplan, 123

Resynch-Modus-Einstellung, 114

RFID
 „intelligente“ Etiketten, 31
 Druckerparameter, 119
 Fehlerbehebung, 156
 RFID-Druckmodus auswählen, 93

Rollenmedien
 Beschreibung, 31

S

Schmiermittel, 122

Schneidevorrichtung
 reinigen, 136
 Reinigungszeitpunkt, 123
 Schneidmodus auswählen, 93

Schneidvorrichtung
 Druckmodus, 36
 Medienführung im Schneidmodus, 38

Schriftartenliste, 99

Schwärzungseinstellung, 91

- Selbsttests, 161
 - CANCEL, 162
 - FEED (Vorschub), 164
 - Kommunikationsdiagnose, 170
 - mit FEED und PAUSE, 169
 - PAUSE, 163
 - POST (Power-On Self Test, Selbsttest beim Einschalten), 161
 - Sensor für Etikettenverfügbarkeit
 - Position, 127
 - Reinigungszeitpunkt, 123
 - Sensoren
 - Durchlichtsensor (Mediensensor) justieren, 78
 - Festlegen des Sensortyps, 94
 - Interpretieren des Sensorprofils, 171
 - Position des Farbbandsensors, 127
 - Position des Medienvorratssensors, 129
 - reinigen, 127
 - Sensor für Etikettenverfügbarkeit, 127
 - Sensorprofil drucken, 101
 - Unterteil des Mediensensors justieren, 81
 - Sensorprofil-Kalibrierung
 - Kalibrierungstypen, 77
 - über das Bedienfeld einrichten, 101
 - Serieller Anschluss
 - Kommunikation über serielle Schnittstelle einrichten, 103
 - Merkmale des seriellen Anschlusses, 23
 - Setup
 - Drucker auspacken, 21
 - Prüfliste, 20
 - SETUP/EXIT (Setup aufrufen/Beenden),
 - Tastenfunktion, 16
 - Setup-Modus
 - Definition, 16
 - LCD-Meldungen, 91
 - Passwörter, 88
 - Setup-Modus aufrufen und verwenden, 86
 - Setup-Modus beenden, 87
 - Spendemodus
 - auswählen, 93
 - Druckmodus, 36
 - Medienführung, 37
 - Spezifikationen
 - Elektrik, 176
 - Farbband, 179
 - nach Modellnummer, 177
 - Netzkabel, 29
 - physisch, 176
 - Umgebungsbedingungen, 176
 - Sprache
 - Auswahl, 118
 - Spracheinstellung ändern, 159
 - Standardleistungsmerkmale, 174
 - Standardpasswort, 88
 - Standfläche für den Drucker, 22
 - Strom
 - an das Stromnetz anschließen, 28
 - Netzkabelspezifikationen, 29
 - Standortauswahl, 22
- T**
- Temperaturanforderungen, 22
 - Thermotransfermodus
 - festlegen, 94
 - Medienkratzttest, 33
 - Trägermaterial, entfernen, 67
 - Trennzeicheneinstellung, 107
 - Twinax/Coax-Anschluss
 - Merkmale des Twinax- bzw. Coax-Anschlusses, 25
 - über das Bedienfeld einrichten, 103
- U**
- Überprüfen auf Transportschäden, 21
 - Umgebungsbedingungen, 176
 - Unterteil des Mediensensors, justieren, 81
 - USB-Anschluss
 - Merkmale des USB-Anschlusses, 25
- V**
- Verdrahteter Druckserver
 - aktiven Druckserver anzeigen, 90
 - Druckerparameter, 119
 - Merkmale, 26
 - Versand
 - Drucker zurücksenden, 21
 - Schäden melden, 21
 - Verzögerter Schneidemodus
 - auswählen, 93
 - Druckmodus, 36
 - Vorbereitung der Druckereinrichtung, 20
- W**
- Warnung bei ausgehendem Verbrauchsmaterial, 97
 - Web S.-Einstellung, 115
 - Werkseinstellungen
 - Netzwerkeinstellungen wiederherstellen, 87
 - Parameter neu laden, 87

Wiederherstellen
 Netzwerkeinstellungen, 87
 werkseitige Standardeinstellungen, 87
WLAN-Karten, 27

Z

Zähler, 99

Zebra Programming Language (ZPL, Zebra-
 Programmiersprache)
 Leistungsmerkmale, 175
 ZPL-Modus-Einstellung, 107
Zeiteinstellung, 117
Zulässige Luftfeuchtigkeit, 22



Zebra Technologies Corporation

Zebra Technologies Corporation
475 Half Day Road, Suite 500
Lincolnshire, IL 60069 USA
Tel.: +1 847 634 6700
Gebührenfreie Rufnummer: +1 866 230 9494
F: +1 847 913 8766

Zebra Technologies Europe Limited

Dukes Meadow
Millboard Road
Bourne End
Buckinghamshire, SL8 5XF, Großbritannien
Tel.: +44 (0)1628 556000
Fax: +44 (0)1628 556001

Zebra Technologies Asia Pacific, LLC

120 Robinson Road
#06-01 Parakou Building
Singapur 068913
Tel.: +65 6858 0722
Fax: +65 6885 0838

<http://www.zebra.com>