

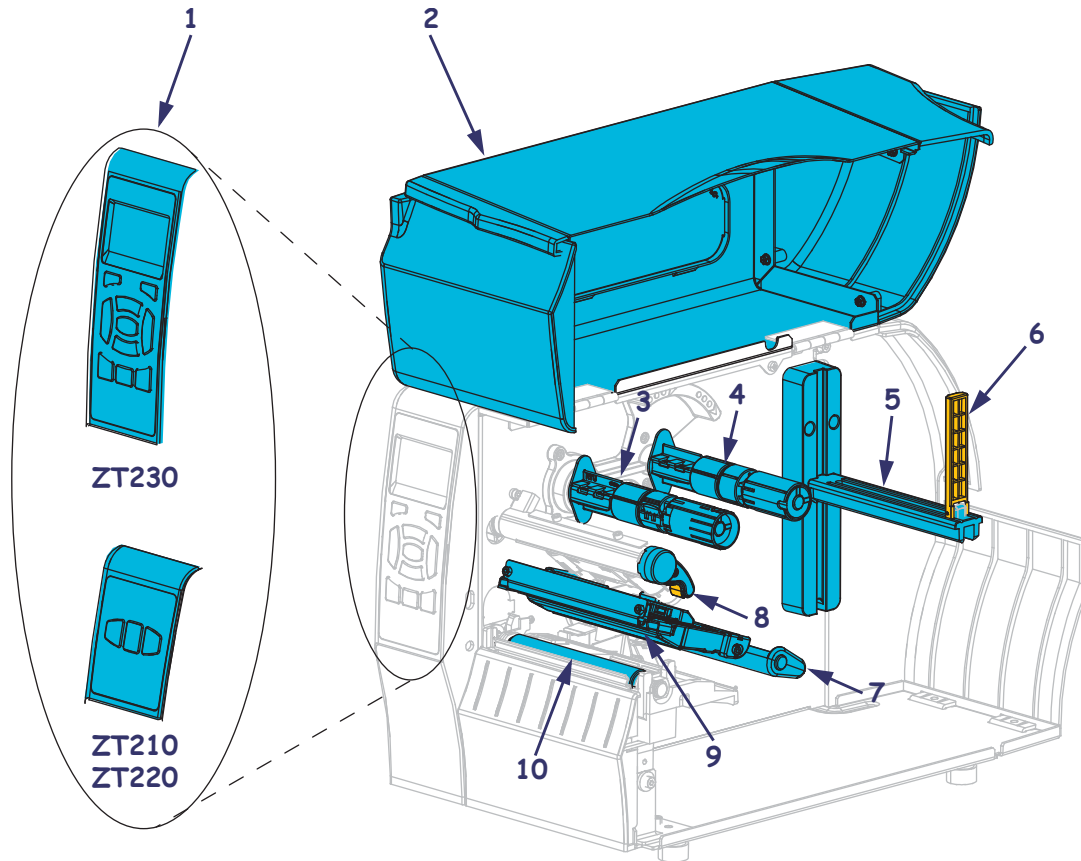
ZT210/ZT220/ZT230-Kurzanleitung

Diese Anleitung beschreibt die grundlegenden Schritte für die tägliche Arbeit mit dem Drucker. Ausführliche Informationen finden Sie im *Benutzerhandbuch*.

Druckerkomponenten

In **Abbildung 1** sind die Komponenten innerhalb des Medienfachs Ihres printers dargestellt. Ihr printer sieht abhängig vom printermodell und den eingebauten Komponenten möglicherweise etwas anders aus. Zu den gekennzeichneten Komponenten gibt es Anleitungen im gesamten Handbuch.

Abbildung 1 • Druckerkomponenten



1	Bedienfeld
2	Medienklappe
3	Farbband-Aufwickelspule
4	Farbband-Vorratsspule
5	Halterung für die Medienzufuhr

6	Führung für die Medienzufuhr
7	Medien-Tänzereinheit
8	Hebel zum Öffnen des Druckkopfes
9	Druckmechanismus
10	Auflagewalze

Bedienfeld

Das Bedienfeld zeigt den Betriebsstatus des Printers an und ermöglicht die Steuerung der grundlegenden Druckerfunktionen.

Abbildung 2 • ZT230-Bedienfeld

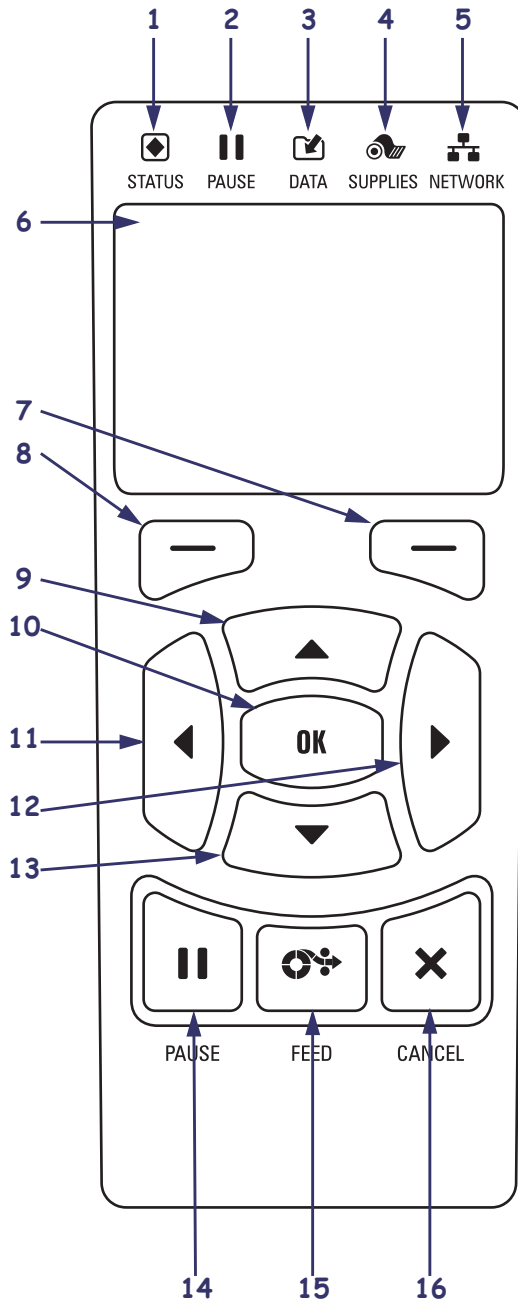


Abbildung 3 • ZT220-Bedienfeld

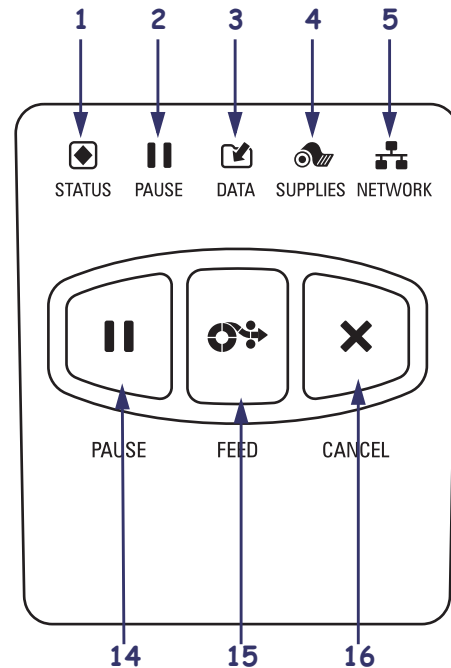
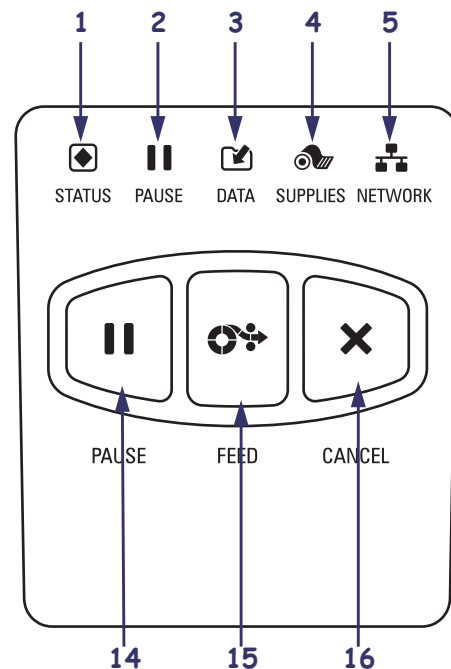







Abbildung 4 • ZT210-Bedienfeld



1	 STATUS-Leuchte	Diese Hinweisleuchten zeigen den aktuellen Status des Druckers an. Weitere Informationen finden Sie unter Tabelle 1 auf Seite 7 .
2	 PAUSE-Leuchte	
3	 DATEN-Leuchte	
4	 VORRAT-Leuchte	
5	 NETZWERK-Leuchte	
6	Das Display zeigt den Betriebsstatus des Druckers an. Der Benutzer kann im Menüsystem navigieren.	
7	RECHTE-AUSWAHL-Taste	Mit diesen Tasten werden die Befehle ausgeführt, die direkt darüber in der Anzeige angezeigt werden.
8	LINKE-AUSWAHL-Taste	
9	Mit der PFEIL-NACH-OBEN-Taste werden die Parameterwerte geändert. Im Allgemeinen wird diese Taste dazu verwendet, einen Wert zu erhöhen oder durch die Auswahl zu blättern.	
10	Die OK-Taste hat folgende Funktionen: <ul style="list-style-type: none"> • Auf dem Startbildschirm drücken Sie OK, um das Menüsystem aufzurufen. • Im Menüsystem werden durch Drücken der OK-Taste die angezeigten Werte bestätigt. 	
11	Mit der PFEIL-NACH-LINKS-Taste , die nur im Menüsystem aktiv ist, navigieren Sie nach links.	
12	Mit der PFEIL-NACH-RECHTS-Taste , die nur im Menüsystem aktiv ist, navigieren Sie nach rechts.	
13	Mit der PFEIL-NACH-UNTEN-Taste werden die Parameterwerte geändert. Im Allgemeinen wird diese Taste dazu verwendet, einen Wert zu verringern oder durch die Auswahl zu blättern.	
14	Durch Drücken der PAUSE-Taste wird der printerbetrieb gestartet bzw. gestoppt.	
15	Bei jedem Drücken der VORSCHUB-Taste (FEED) zieht der Drucker jeweils ein leeres Etikett ein.	
16	Die Taste ABBRECHEN-Taste (CANCEL) bricht Druckjobs ab, wenn der Drucker angehalten wird.	

Vorbereiten des Druckers

Nachdem Sie sich mit den Komponenten des Druckers vertraut gemacht haben, bereiten Sie den printer für den Betrieb vor.

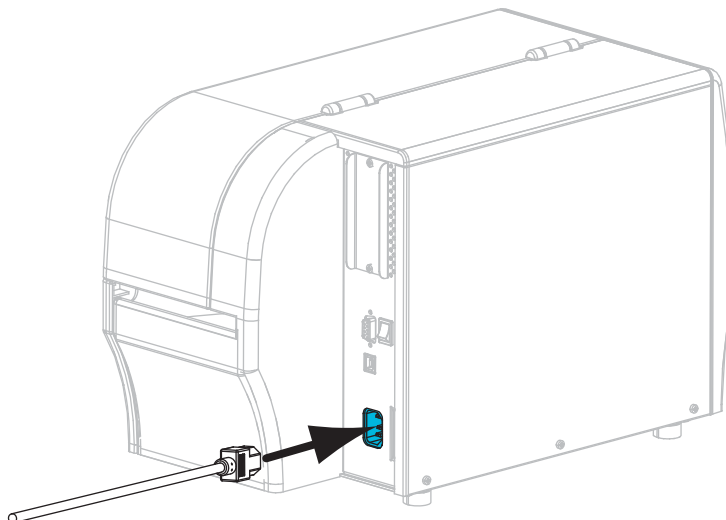
Achtung • Legen Sie beim Einlegen der Medien oder des Farbbands sämtlichen Schmuck ab, der mit dem Druckkopf oder sonstigen Druckers in Kontakt kommen könnte.



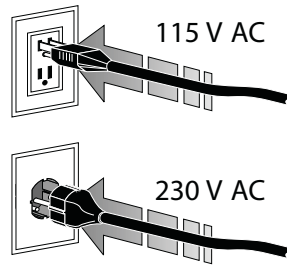
Achtung • Entladen Sie vor dem Berühren der Druckkopfeinheit alle eventuell vorhandenen statischen Aufladungen. Berühren Sie dazu den printerrahmen aus Metall, oder verwenden Sie ein antistatisches Armband und eine entsprechende Unterlage.

Zum Einrichten des printers führen Sie folgende Schritte aus:

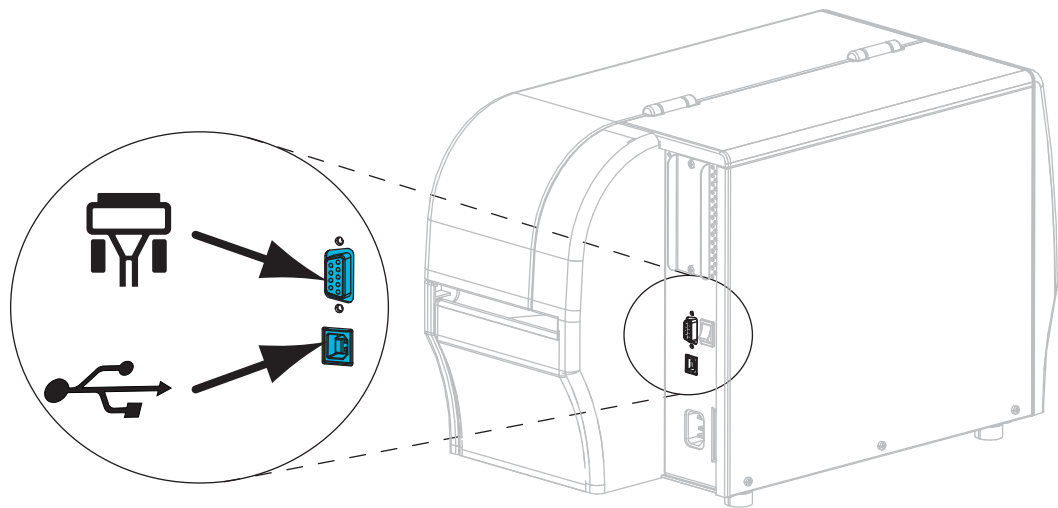
1. Wählen Sie für den Drucker einen Aufstellungsort aus, der folgende Bedingungen erfüllt:
 - Für den Drucker ist eine feste, ebene Standfläche mit ausreichender Größe und Tragfähigkeit erforderlich.
 - Die Fläche muss ausreichend Platz zur Belüftung und für den Zugriff auf die printerkomponenten und Anschlüsse bieten.
 - Der printer sollte in Reichweite einer Netzsteckdose mit den erforderlichen Anschlusswerten sein, die leicht zugänglich ist.
 - Der printer muss sich innerhalb Ihres WLAN-Radius (wenn zutreffend) oder innerhalb eines akzeptablen Bereichs für andere Anschlüsse an Ihre Datenquelle (in der Regel ein Computer) befinden. Weitere Informationen zu den maximalen Kabellängen und der Konfiguration finden Sie im *Benutzerhandbuch*.
2. Packen Sie den printer aus, und prüfen Sie die Ware. Melden Sie eventuelle Transportschäden. Weitere Informationen finden Sie im *Benutzerhandbuch*.
3. Stellen Sie den Drucker am ausgewählten Aufstellungsort auf.
4. Stecken Sie den Gerätestecker des Netzkabels in den entsprechenden Anschluss auf der Rückseite des Druckers.



5. Schließen Sie den Stecker des Netzkabels an eine geeignete Netzsteckdose an.

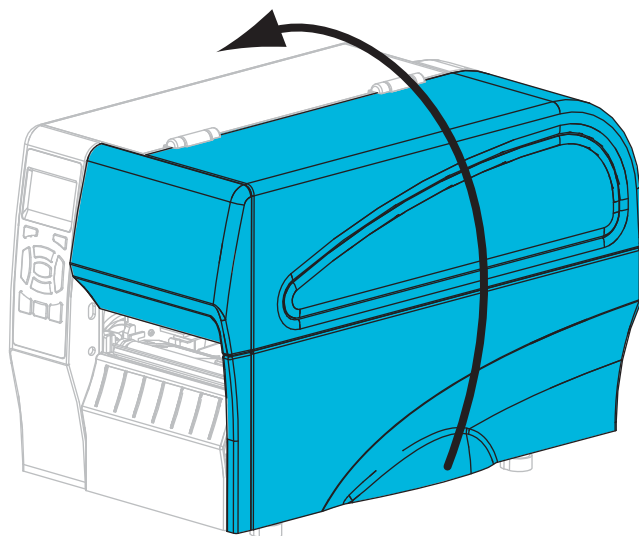


6. Schließen Sie den Drucker über einen oder mehrere verfügbare Anschlüsse am Computer an. Die Standardanschlüsse sind im Folgenden abgebildet. Am Drucker befinden sich möglicherweise auch Anschlussmöglichkeiten für verdrahtete und drahtlose ZebraNet® - Druckserver sowie ein paralleler Anschluss.



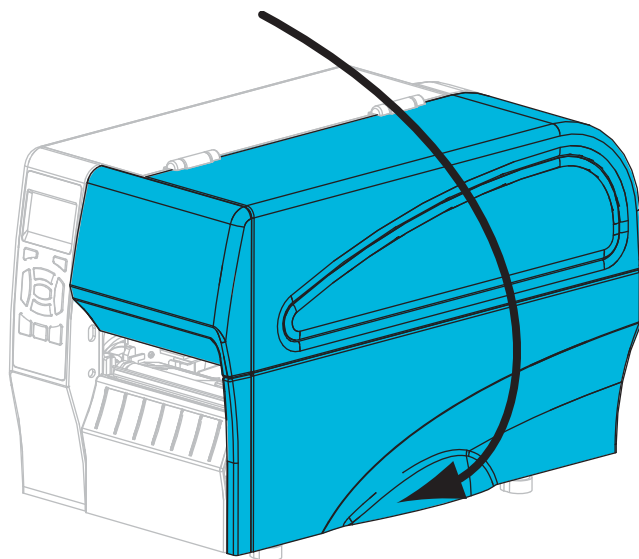
	Serieller Anschluss
	USB 2.0-Anschluss

7. Öffnen Sie die Medienklappe (nach oben).

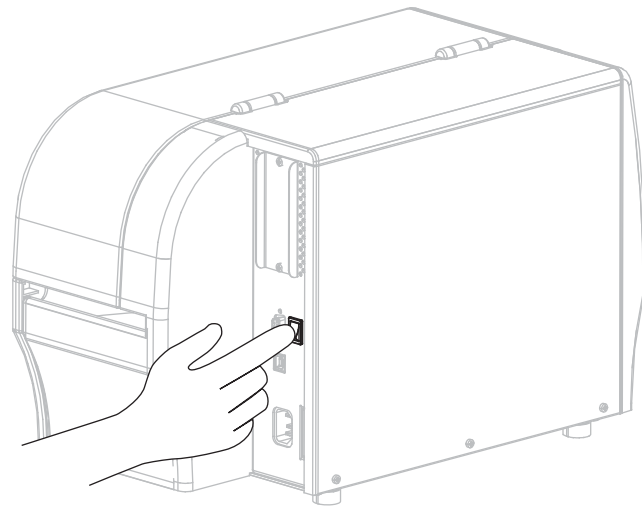


8. Legen Sie das Farbband (beim Thermotransfermodus) und die Medien in den printer ein (siehe *Farbband und Medien einlegen* auf Seite 10).

9. Schließen Sie die Medienklappe.



10. Schalten Sie den Drucker ein (Position I).



Der Drucker wird hochgefahren und führt einen Selbsttest aus. Die Ergebnisse des Selbsttests werden in [Tabelle 1](#) angezeigt.

Tabelle 1 • Status des Druckers gemäß der Hinweisleuchten







































 STATUS  PAUSE  DATEN  VORRAT  NETZWERK	<p><i>STATUS-Leuchte dauerhaft grün (andere Anzeigen während des Einschaltens 2 Sekunden lang dauerhaft gelb)</i></p> <p>Der Drucker ist betriebsbereit.</p>
 STATUS  PAUSE  DATEN  VORRAT  NETZWERK	<p><i>STATUS-Leuchte dauerhaft rot</i></p> <p><i>VORRAT-Leuchte dauerhaft rot</i></p> <p>Bei der Medienzufuhr ist ein Fehler aufgetreten. Der Drucker kann nicht ohne Benutzerintervention fortfahren.</p>
 STATUS  PAUSE  DATEN  VORRAT  NETZWERK	<p><i>STATUS-Leuchte dauerhaft rot</i></p> <p><i>VORRAT-Leuchte blinkt rot</i></p> <p>Bei der Farbbandzufuhr ist ein Fehler aufgetreten. Der Drucker kann nicht ohne Benutzerintervention fortfahren.</p>
 STATUS  PAUSE  DATEN  VORRAT  NETZWERK	<p><i>STATUS-Leuchte dauerhaft gelb</i></p> <p><i>VORRAT-Leuchte blinkt gelb</i></p> <p>Der Drucker ist im direkten Thermomodus, für den kein Farbband erforderlich ist; im Drucker ist jedoch ein Farbband eingelegt.</p>
 STATUS  PAUSE  DATEN  VORRAT  NETZWERK	<p><i>STATUS-Leuchte dauerhaft rot</i></p> <p><i>PAUSE-Leuchte dauerhaft gelb</i></p> <p>Die Abdeckung des Druckkopfes ist geöffnet. Der Drucker kann nicht ohne Benutzerintervention fortfahren.</p>
 STATUS  PAUSE  DATEN  VORRAT  NETZWERK	<p><i>STATUS-Leuchte dauerhaft gelb</i></p> <p>Die Temperatur des Druckkopfes ist zu hoch.</p> <p> Achtung • Der Druckkopf kann sehr heiß sein und bei Berührung schwere Verbrennungen verursachen. Lassen Sie den Druckkopf abkühlen.</p>

Tabelle 1 • Status des Druckers gemäß der Hinweisleuchten (Forts.)

 <p>STATUS PAUSE DATEN VORRAT NETZWERK</p>	<p><i>STATUS-Leuchte blinkt gelb</i></p> <p>Das Blinken dieser Anzeigeleuchte kann eine von folgenden Ursachen haben:</p> <ul style="list-style-type: none"> • Die Temperatur des Druckkopfes ist zu niedrig. • Die Temperatur der Medien- oder Farbbandzufuhr ist zu hoch. • Die Temperatur der Hauptplatine ist zu hoch.
 <p>STATUS PAUSE DATEN VORRAT NETZWERK</p>	<p><i>STATUS-Leuchte dauerhaft rot</i> <i>PAUSE-Leuchte dauerhaft rot</i> <i>DATEN-Leuchte dauerhaft rot</i></p> <p>Der Druckkopf wurde nicht durch einen originalen Zebra™-Druckkopf ersetzt. Installieren Sie einen originalen Zebra™-Druckkopf.</p>
 <p>STATUS PAUSE DATEN VORRAT NETZWERK</p>	<p><i>STATUS-Leuchte blinkt rot</i></p> <p>Der Drucker kann die DPI-Einstellung des Druckkopfes nicht lesen.</p>

Drucker mit einer kabelgebundenen ZebraNet-Ethernet-Option

 <p>STATUS PAUSE DATEN VORRAT NETZWERK</p>	<p><i>NETZWERK-Leuchte aus</i></p> <p>Es ist kein Ethernet-Link verfügbar.</p>
 <p>STATUS PAUSE DATEN VORRAT NETZWERK</p>	<p><i>NETZWERK-Leuchte dauerhaft grün</i></p> <p>Es wurde ein 100-Base-Link gefunden.</p>
 <p>STATUS PAUSE DATEN VORRAT NETZWERK</p>	<p><i>NETZWERK-Leuchte dauerhaft gelb</i></p> <p>Kabelgebundenes Ethernet – Es wurde ein 10-Base-Link gefunden.</p>
 <p>STATUS PAUSE DATEN VORRAT NETZWERK</p>	<p><i>NETZWERK-Leuchte dauerhaft rot</i></p> <p>Es liegt ein Ethernet-Fehler vor. Der Drucker ist nicht mit dem Netzwerk verbunden.</p>

Drucker mit einer drahtlosen ZebraNet-Option

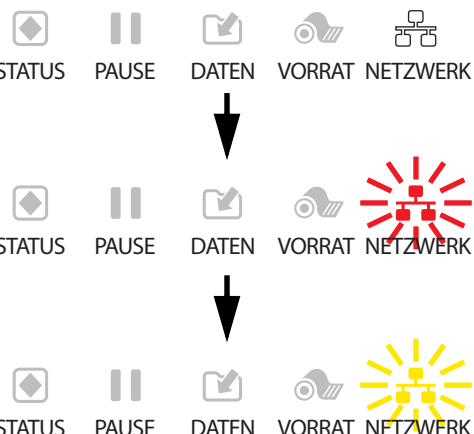



 <p>STATUS PAUSE DATEN VORRAT NETZWERK</p> <p>↓</p> <p>STATUS PAUSE DATEN VORRAT NETZWERK</p> <p>↓</p> <p>STATUS PAUSE DATEN VORRAT NETZWERK</p>	<p><i>NETZWERK-Leuchte aus</i></p> <p>Beim Einschalten wurde ein Funksignal gefunden. Der Drucker versucht eine Verbindung zum Netzwerk herzustellen. Die Leuchte blinkt rot, während der Drucker eine Verbindung mit dem Netzwerk herstellt. Während der Authentifizierung des Druckers mit dem Netzwerk blinkt die Leuchte dann gelb.</p>
---	---

Tabelle 1 • Status des Druckers gemäß der Hinweisleuchten (Forts.)

 <p>STATUS PAUSE DATEN VORRAT NETZWERK</p>	<p><i>NETZWERK-Leuchte dauerhaft grün</i></p> <p>Das Funksignal gehört zu ihrem Netzwerk und wurde authentifiziert; das WLAN-Signal ist stark.</p>
 <p>STATUS PAUSE DATEN VORRAT NETZWERK</p>	<p><i>NETZWERK-Leuchte blinkt grün</i></p> <p>WLAN – Das Funksignal gehört zu ihrem Netzwerk und wurde authentifiziert; aber das WLAN-Signal ist schwach.</p>
 <p>STATUS PAUSE DATEN VORRAT NETZWERK</p>	<p><i>NETZWERK-Leuchte dauerhaft rot</i></p> <p>Es liegt ein WLAN-Fehler vor. Der Drucker ist nicht mit dem Netzwerk verbunden.</p>

Farbband und Medien einlegen

Legen Sie das Farbband und das Rollenmedium im Abrissmodus entsprechend den Anweisungen in diesem Abschnitt ein.



Hinweis • Die Komponenten im Drucker sind farblich gekennzeichnet.

- Die Punkte, die Sie berühren müssen, sind im Drucker **goldfarben** gekennzeichnet und in den Abbildungen dieses Handbuchs ebenfalls **goldfarben** hervorgehoben.
- Die Komponenten, die zum Farbbandsystem gehören, bestehen aus **schwarzem** Kunststoff, und die Komponenten des Mediensystems aus **grauem** Kunststoff. Diese und andere Komponenten sind in den Abbildungen dieses Handbuchs bei Bedarf **hellblau** gekennzeichnet.

Einsetzen des Farbbands Farbband wird nur bei Thermotransferetiketten verwendet. Für direkte Thermoetiketten legen Sie kein Farbband in den printer ein (überspringen Sie die Schritte 2 bis 6 in der folgenden Anleitung).



Wichtig • Verwenden Sie Farbbänder, die breiter sind als das Medium, um den Druckkopf vor unnötigem Verschleiß zu schützen. Das Farbband muss auf der Außenseite beschichtet sein (weitere Informationen erhalten Sie im *Benutzerhandbuch*).



Hinweis • Die maximale Farbbandlänge für den ZT210 und den ZT220 beträgt 300 m. Die maximale Farbbandlänge für den ZT230 beträgt 450 m.

Einlegen der Medien Anweisungen zum Einlegen von gefalteten Medien oder zum Einlegen in verschiedenen Druckmodi finden Sie im *Benutzerhandbuch*.

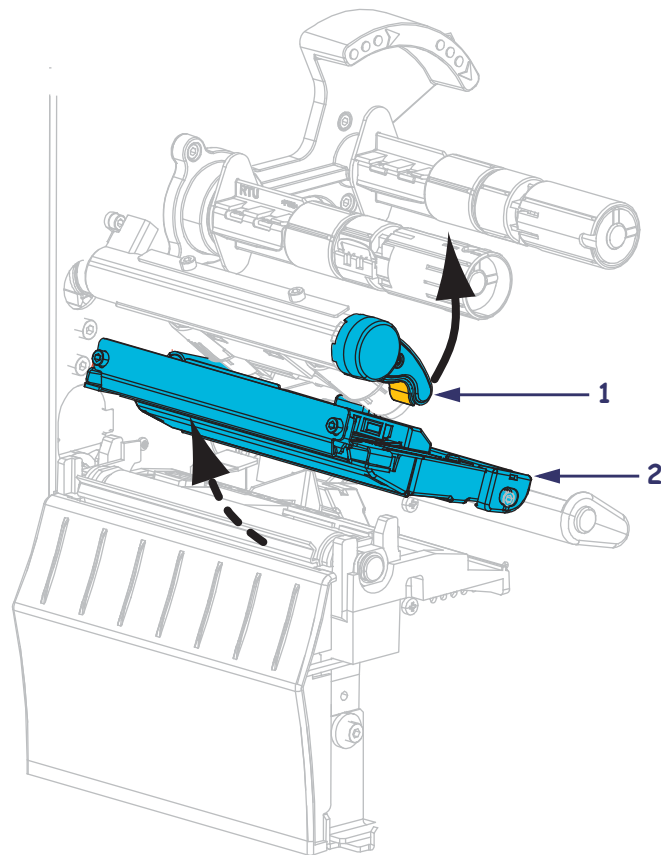
Achtung • Legen Sie beim Einlegen der Medien oder des Farbbands sämtlichen Schmuck ab, der mit dem Druckkopf oder sonstigen Druckerteilen in Kontakt kommen könnte.

Um Farbband und Rollenmedien im Abrissmodus einzulegen, führen Sie die folgenden Schritte aus:



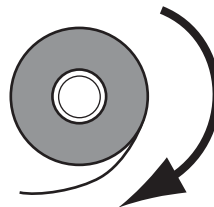
1. **Achtung** • Der Druckkopf kann sehr heiß sein und bei Berührung schwere Verbrennungen verursachen. Lassen Sie den Druckkopf abkühlen.

Drehen Sie den Hebel zum Öffnen des Druckkopfes (1) gegen den Uhrzeigersinn, um den Druckmechanismus freizugeben (2).

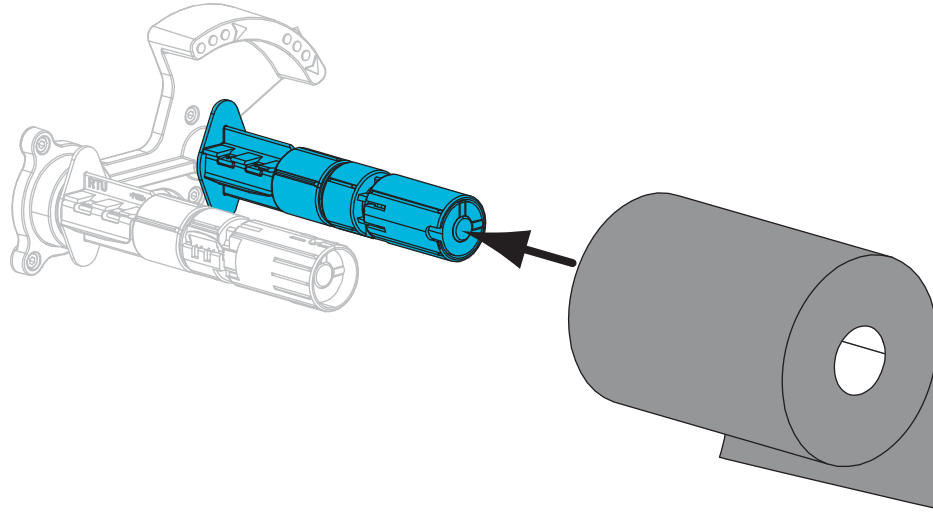


Einsetzen des Farbbands

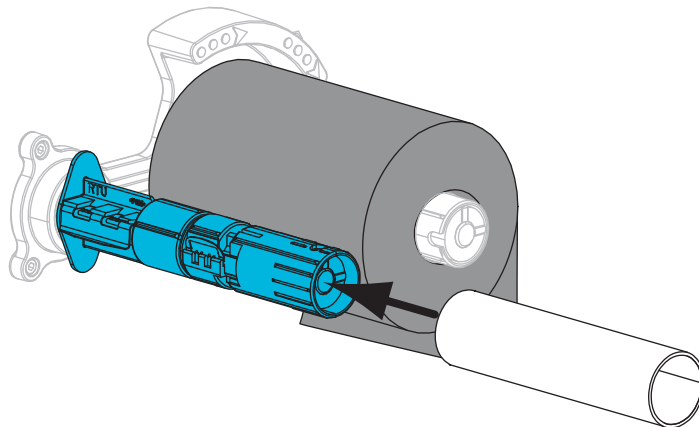
2. Bringen Sie das Farbband in Position, indem Sie das lose Ende im Uhrzeigersinn abrollen.



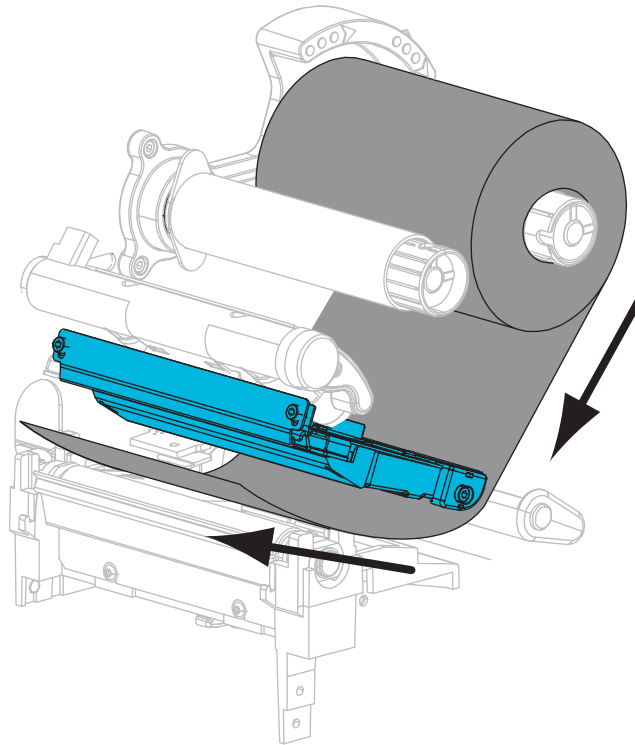
3. Setzen Sie die Farbbandrolle auf die Farbband-Vorratsspule. Drücken Sie die Rolle so weit wie möglich nach hinten.



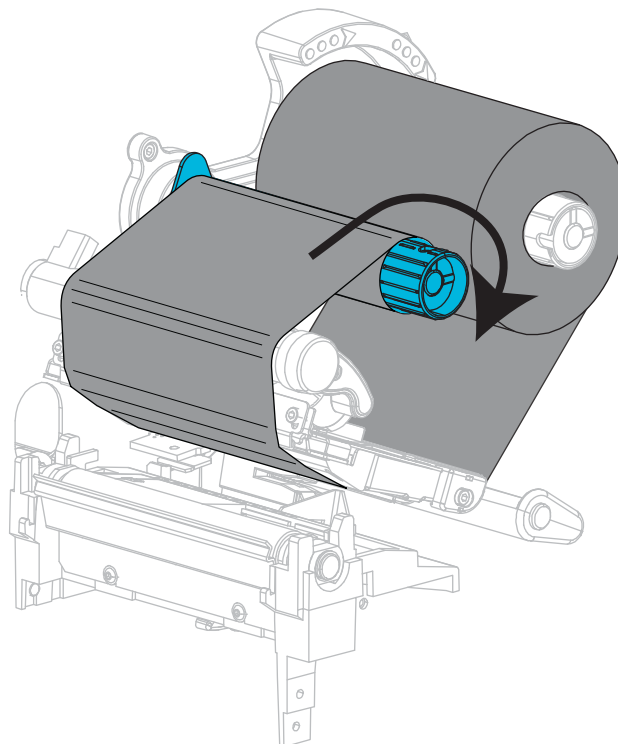
4. Der Drucker wird mit einem leeren Farbbandkern auf der Farbband-Aufwickelspule geliefert. Falls dieser Kern nicht mehr da ist, setzen Sie einen leeren Farbbandkern auf die Farbband-Aufwickelspule. Schieben Sie den Kern so weit wie möglich nach hinten.



5. Schieben Sie das Farbband unter den Druckmechanismus.

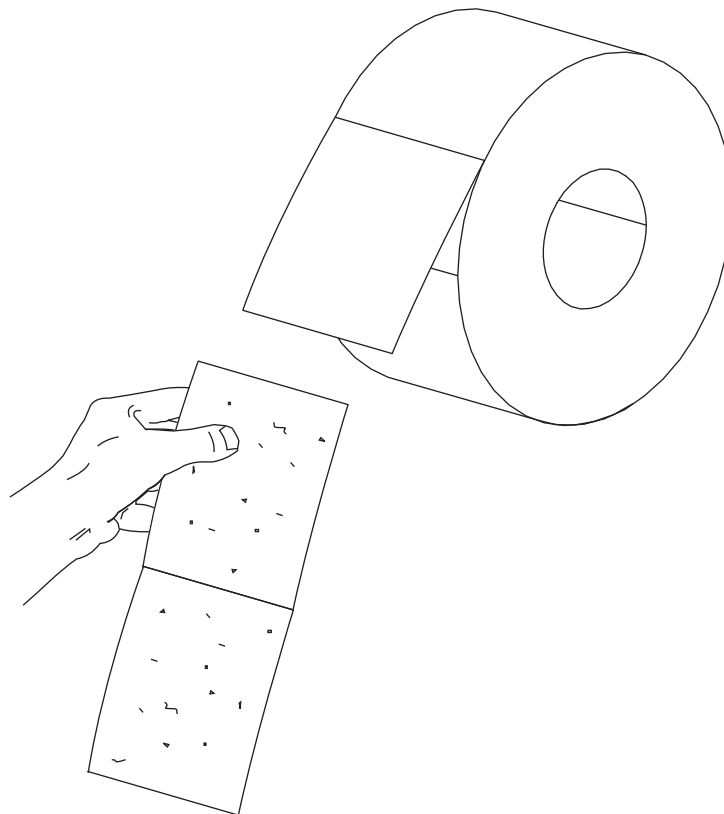


6. Wickeln Sie das Farbband im Uhrzeigersinn um den Kern auf der Farbband-Aufwickelspule. Drehen Sie die Spule, bis das Farbband mehrere Male um die Spule gewickelt ist.

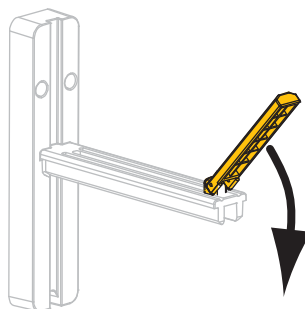


Einlegen der Medien

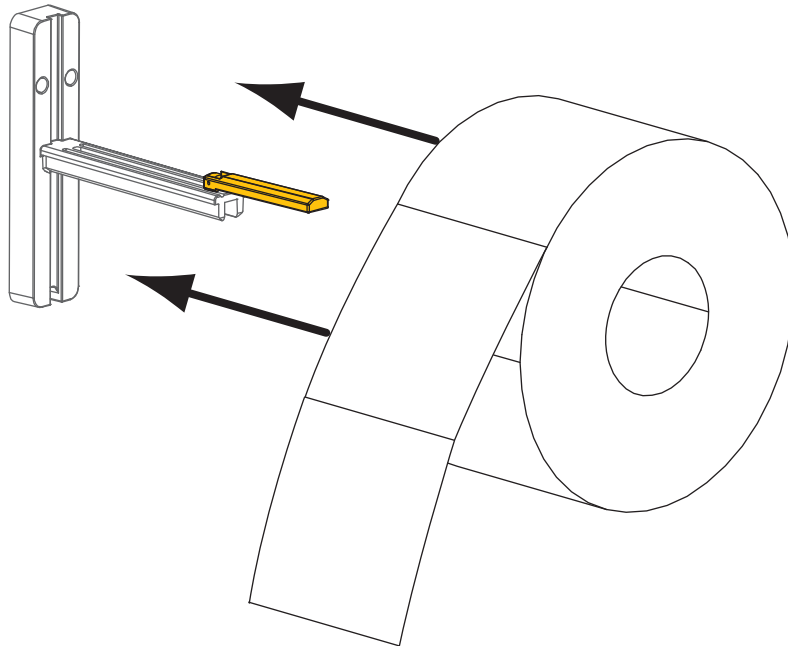
7. Entfernen Sie alle Anhänger oder Etiketten, die Verschmutzungen aufweisen oder mithilfe von Klebstoffen oder Klebeband befestigt wurden.



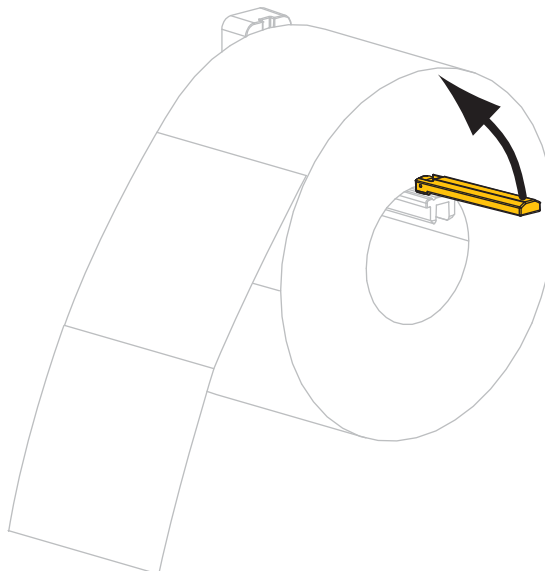
8. Ziehen Sie die Führung für die Medienzufuhr heraus, und klappen Sie sie nach unten.



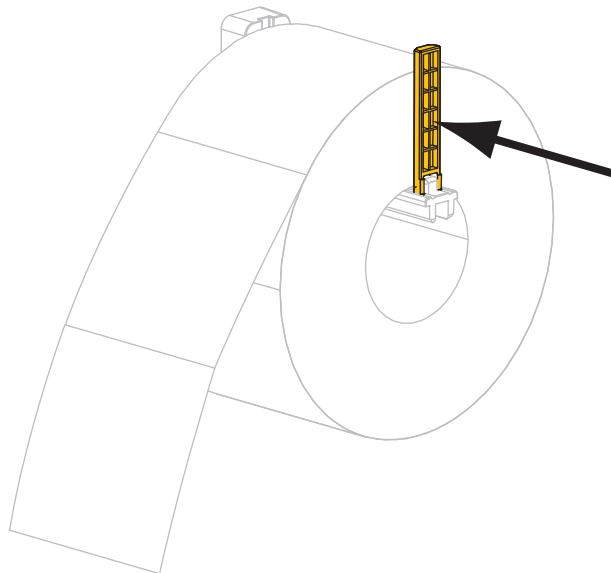
9. Positionieren Sie die Druckmedienrolle auf der Halterung für die Medienzufuhr. Drücken Sie die Rolle so weit wie möglich nach hinten.



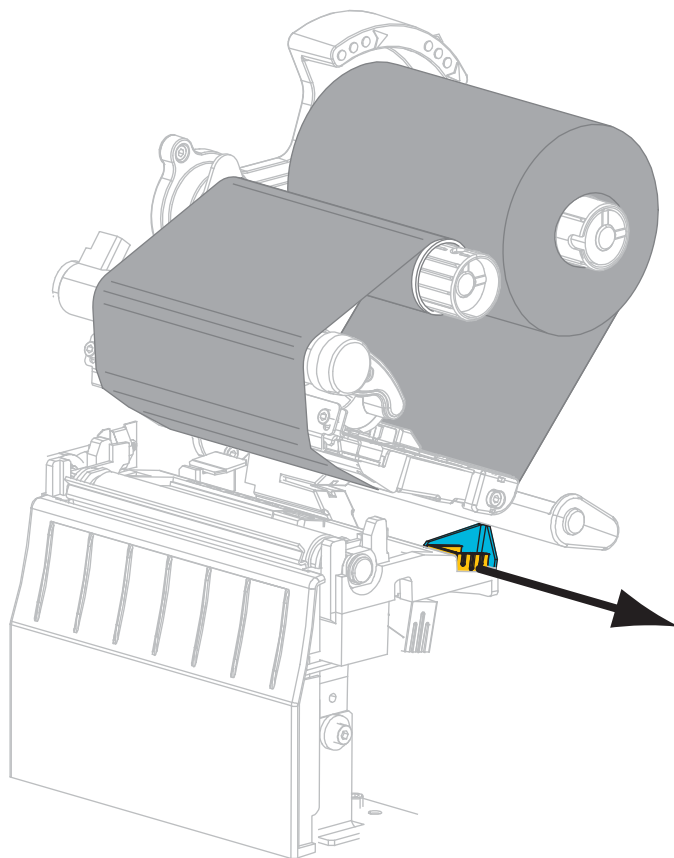
10. Klappen Sie die Führung für die Medienzufuhr nach oben.



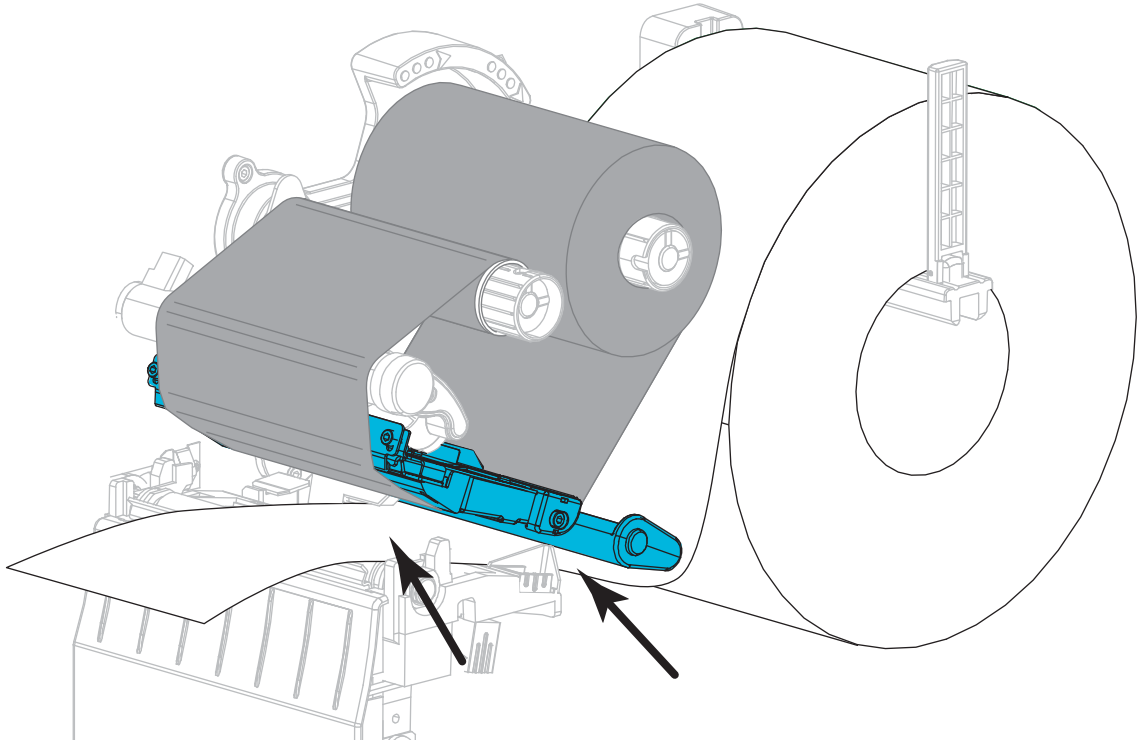
11. Schieben Sie die Führung für die Medienzufuhr so weit ein, bis sie den äußeren Rand der Medienrolle berührt.



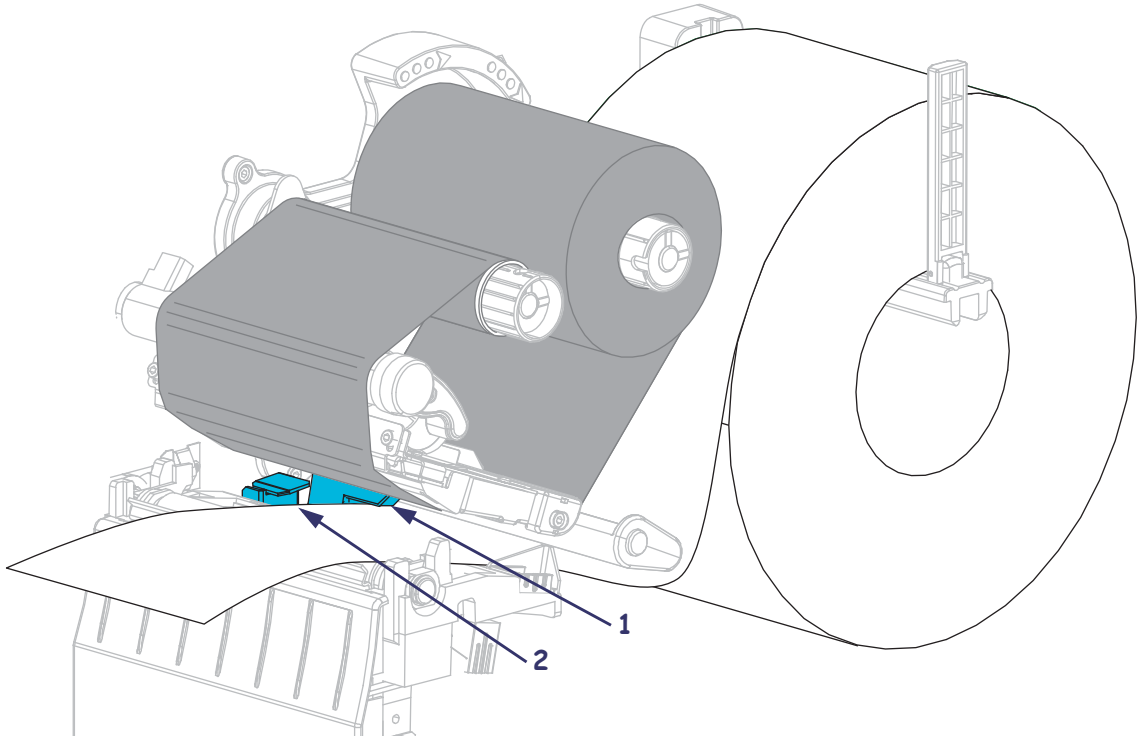
12. Ziehen Sie die äußere Medienrandführung vollständig heraus.



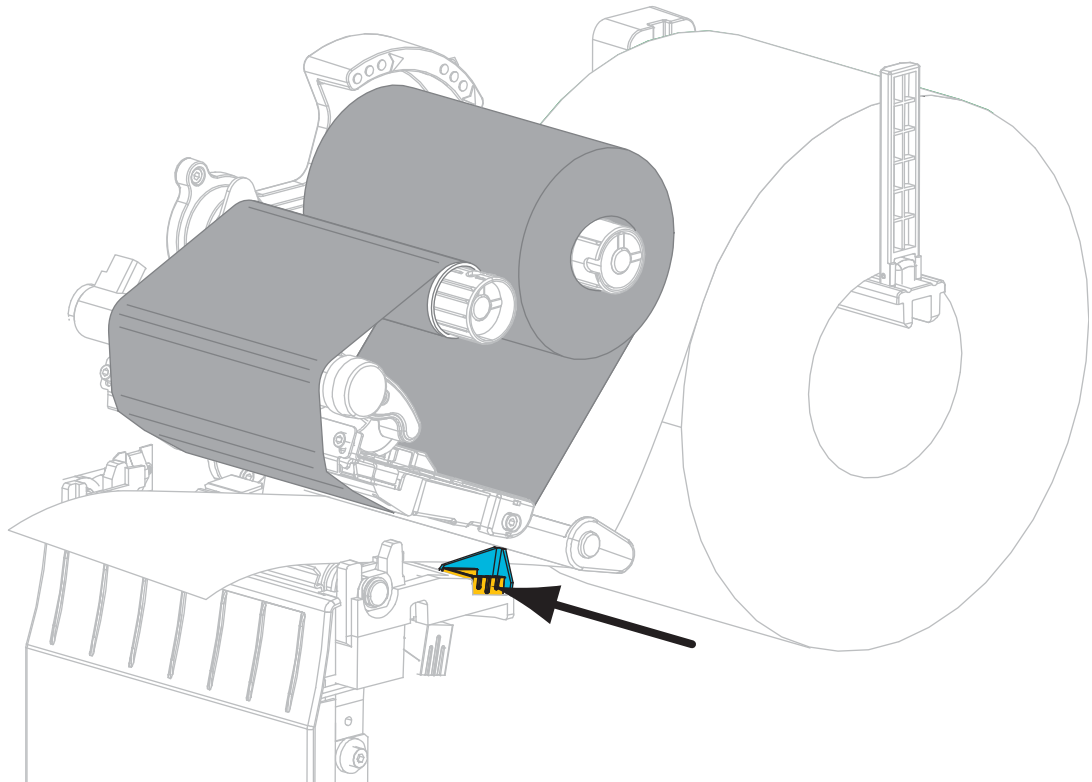
13. Schieben Sie die Medien unter die Medientänzeinheit und den Druckmechanismus. Schieben Sie das Medium so weit hindurch, dass es aus der Vorderseite des Druckers herausragt.



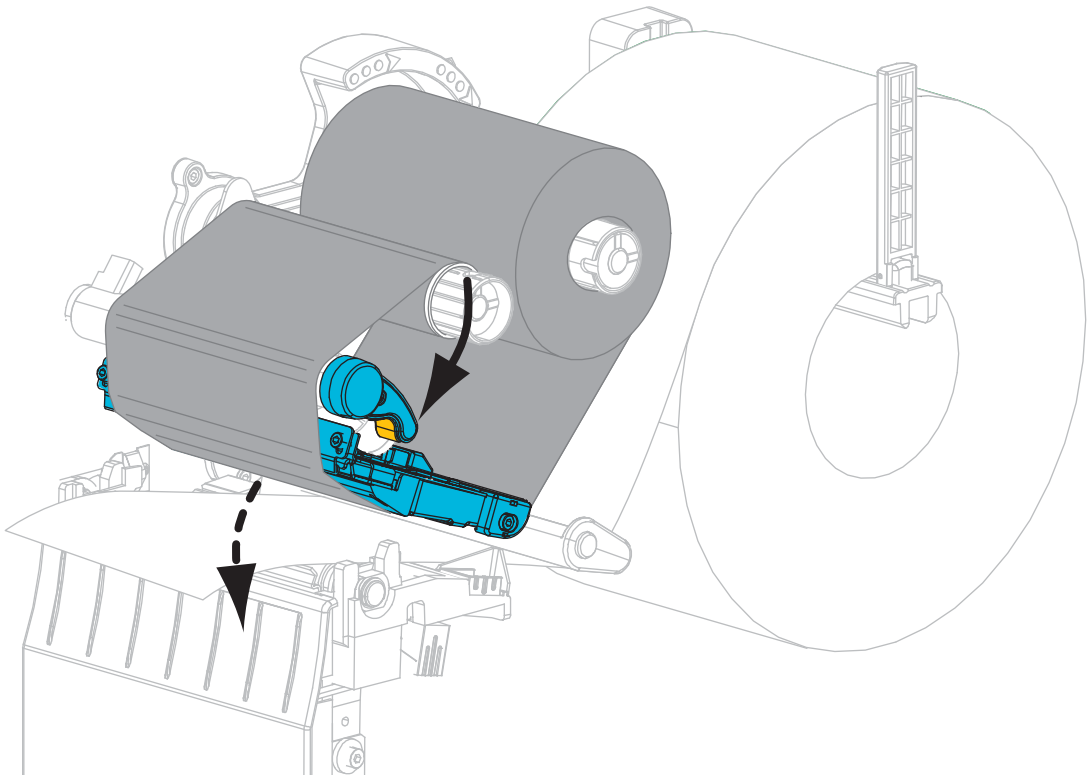
14. Stellen Sie sicher, dass das Medium durch den Schlitz im Durchlichtsensor (1) und unter der inneren Medienrandführung (2) durchgeführt ist. Das Medium sollte das hintere Ende des Schlitzes am Durchlichtsensor gerade berühren.



15. Schieben Sie die äußere Medienrandführung ein, bis sie den Rand der Medien berührt.



16. Drehen Sie den Hebel zum Öffnen des Druckkopfes im Uhrzeigersinn, bis der Druckkopf einrastet.



17. Drücken Sie bei Bedarf PAUSE, um das Drucken zu aktivieren.

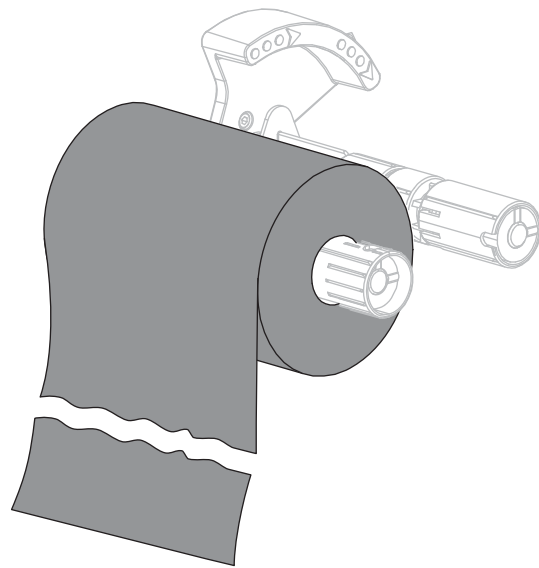
Verbrauchtes Farbband entfernen

Entfernen Sie bei jedem Auswechseln der Farbbandrolle das verbrauchte Farbband von der Aufwickelspule.

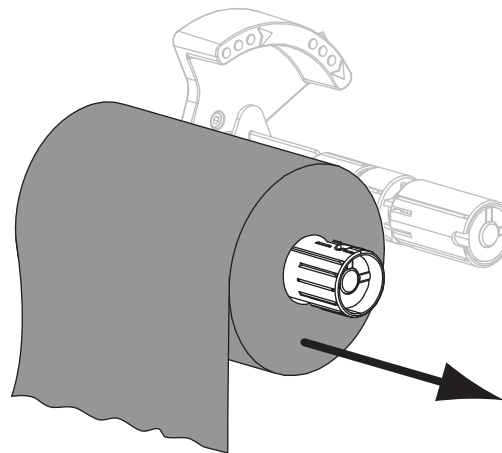
Führen Sie zum Entfernen des verbrauchten Farbbands die folgenden Schritte aus:

1. Ist das Farbband aufgebraucht?

Falls das Farbband...	dann...
aufgebraucht ist,	fahren Sie mit dem nächsten Schritt fort.
nicht aufgebraucht ist,	schneiden oder reißen Sie das Farbband vor der Farbband-Aufwickelspule durch.



2. Ziehen Sie den Kern mit dem verbrauchten Farbband von der Farbband-Aufwickelspule.



3. Entsorgen Sie das verbrauchte Farbband. Sie können den leeren Kern von der Farbband-Vorratsspule wiederverwenden, indem Sie ihn auf die Farbband-Aufwickelspule setzen.